

MRX 4x2

LE TOUT TERRAIN ELECTRIQUE A LA MODE FRANÇAISE

Texte : Eric Lavelatte Photos : Marc Huriaux

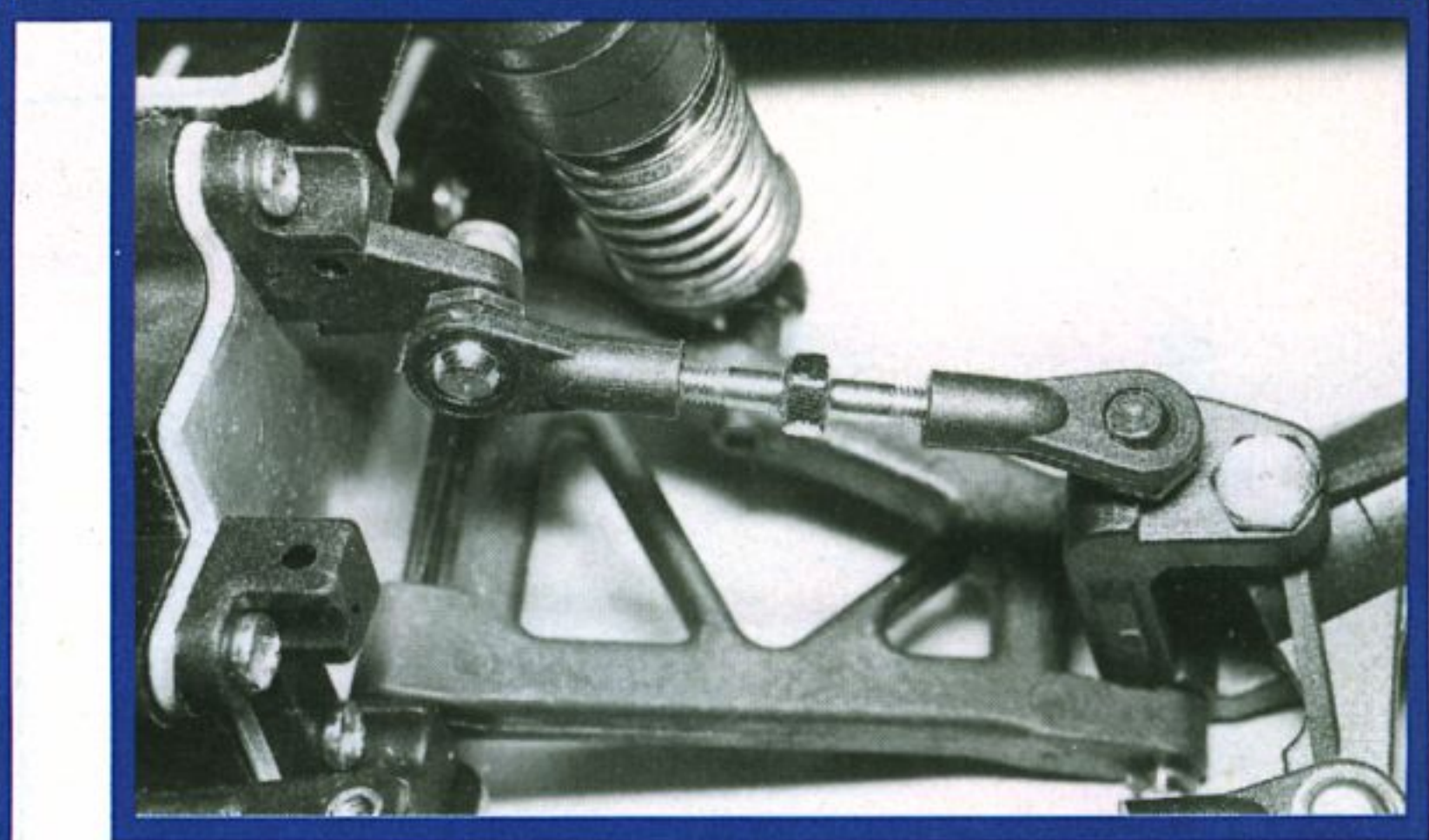
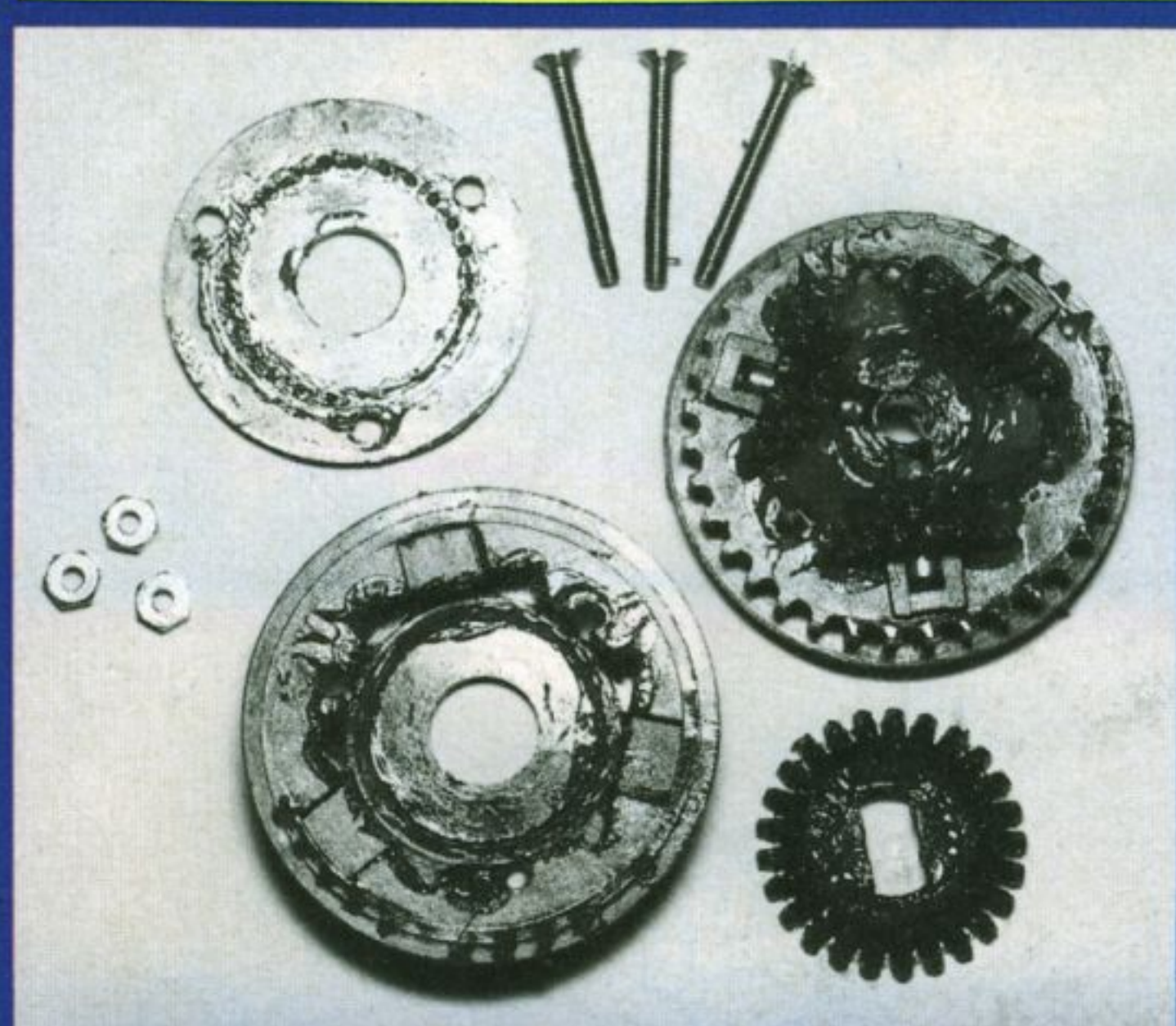
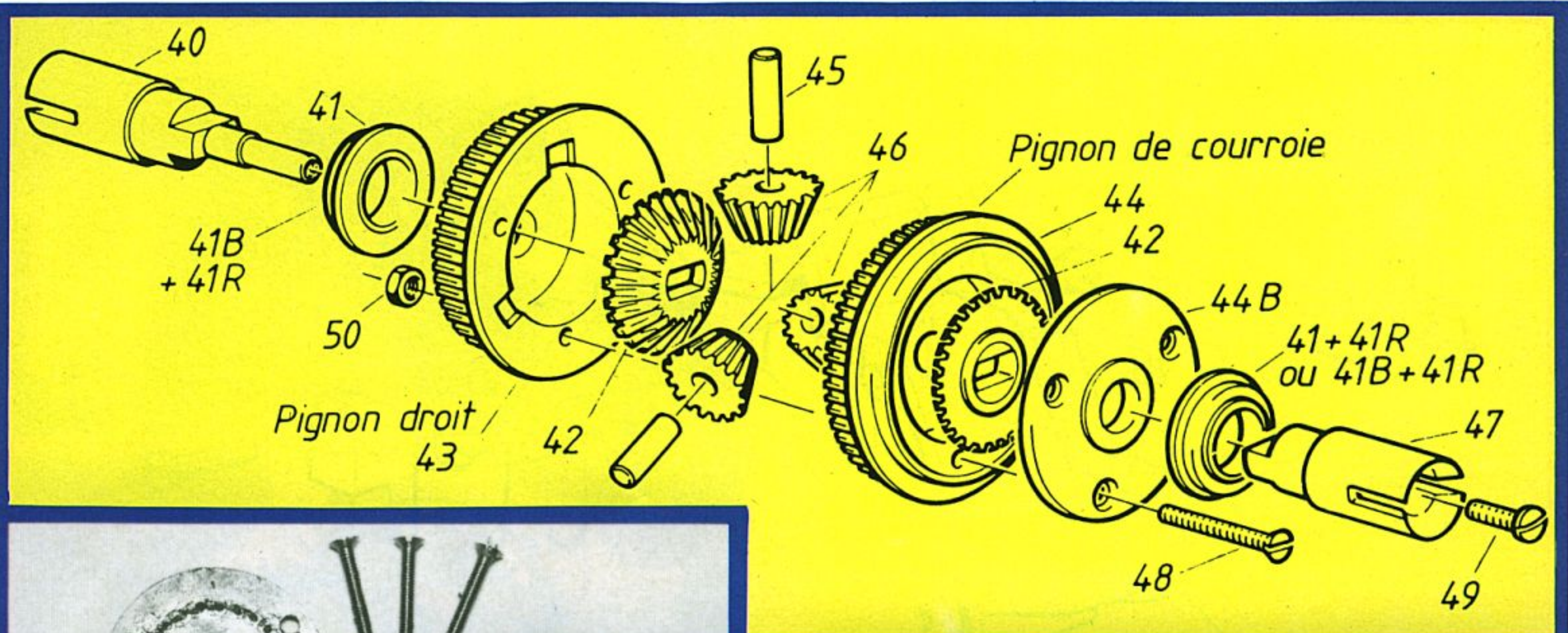


Il y a quelques Buggy Magazine de cela, nous vous avons présenté un modèle 1/8ème thermique du constructeur MRC : le "Rabbit". Ce véhicule est évolutif au niveau mécanique. Mais le célèbre constructeur n'a pas voulu en rester là, et il s'est penché sur le tout terrain 1/10ème électrique. C'est pour cela que ce mois-ci, nous allons vous présenter cet engin en détails et en photos. Il se nomme donc MRX, et est également évolutif de deux roues motrices à quatre roues. A ce sujet c'est un grand plus, car aucun constructeur actuel n'a proposé cette solution qui d'ailleurs est vraiment très alléchante pour les petits budgets. Pour la présentation de la voiture, MRC propose plusieurs versions, à savoir : les modèles standards qui seront livrés avec un montage sur bagues plastique, et les modèles compétitions qui seront livrés avec tous les roulements. Pour nous aujourd'hui, ce sera un modèle standard deux roues motrices. Bien sûr, par la suite, nous vous proposerons son évolution compétition. Mais passons plutôt aux choses sérieuses, le montage.

Le montage

Avant de commencer celui-ci, je vous conseille de jeter un oeil sur la notice. D'abord il y a deux notices: une pour le modèle 4x2 et l'autre pour l'évolution 4x4. Toutes deux sont réalisées en 2 langues: anglais et français. Pour la première page de notre intéressé (notice 4x2) MRC répertorie le listing des sachets du kit et vous donne quelques conseils utiles que je n'aurais pas à vous redire. Côté présentation du kit, ce n'est pas tape-à l'oeil, mais lorsqu'on regarde à l'intérieur de la boîte on découvre de beaux sachets et de belles pièces moulées, ce qui est très rassurant sur l'ensemble de la voiture. D'un autre côté, la photo de la boîte est très belle et je pense que les gens qui connaissent les kits européens ne seront pas déçus.

La première étape de montage sera celle des pneus. Il faudra les enclipser sur les jantes et les coller à la cyanoacrylate. Pour ma part je ne saurais trop vous conseiller de poncer jantes et pneus à l'aide de papier de verre, ceci permettra une meilleure accroche de la colle.

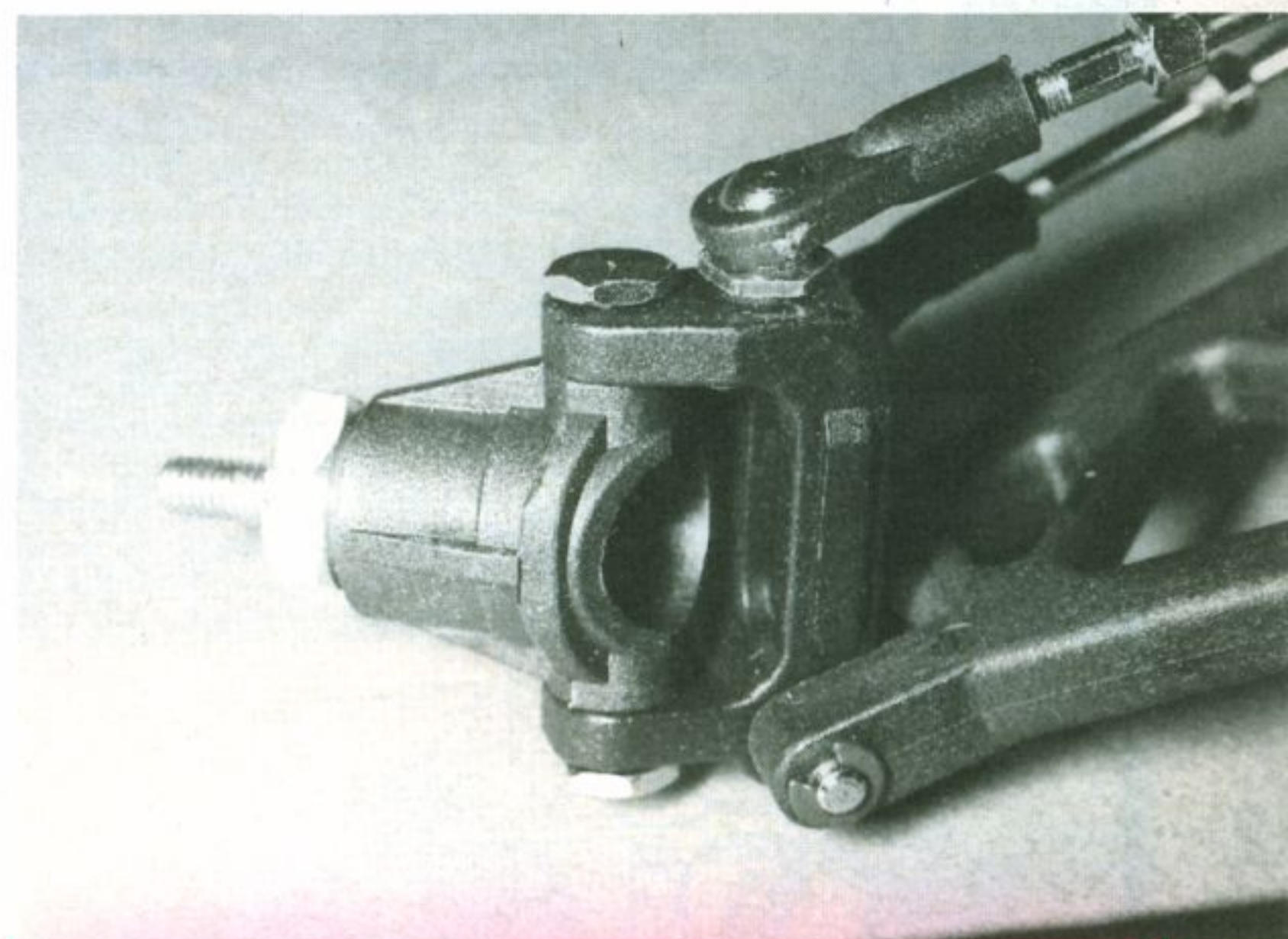


Ensuite, phase intéressante puisqu'il s'agit d'assembler le différentiel. Nous posséderons 2 demi-coquilles formant le corps de diff, trois satellites et bien sûr deux planétaires. Le montage s'effectuera avec beaucoup de soins. Il faudra graisser tout l'intérieur et faire très attention lorsque vous refermerez les coquilles. Celles-ci possèdent un sens de montage à l'aide de trois crans et je peux vous assurer qu'il n'y a qu'un endroit qui permet de refermer ce différentiel.

(Prévoir schéma du différentiel).

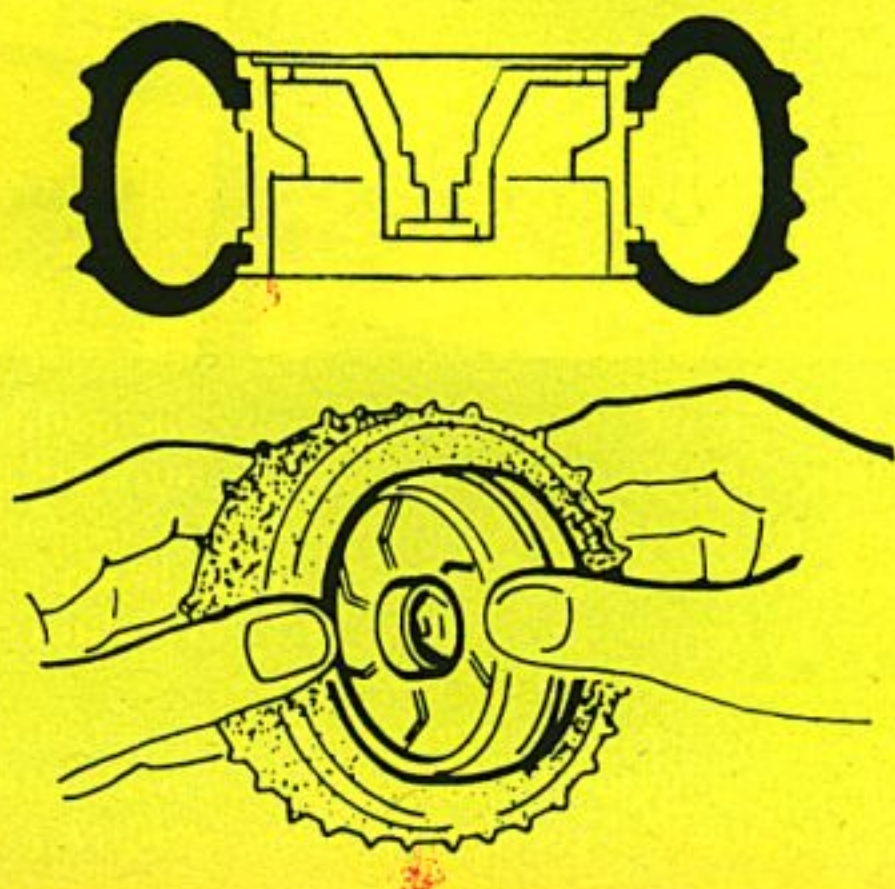
Sur la photo vous découvrirez les trois crans de montage et l'ensemble du graissage.

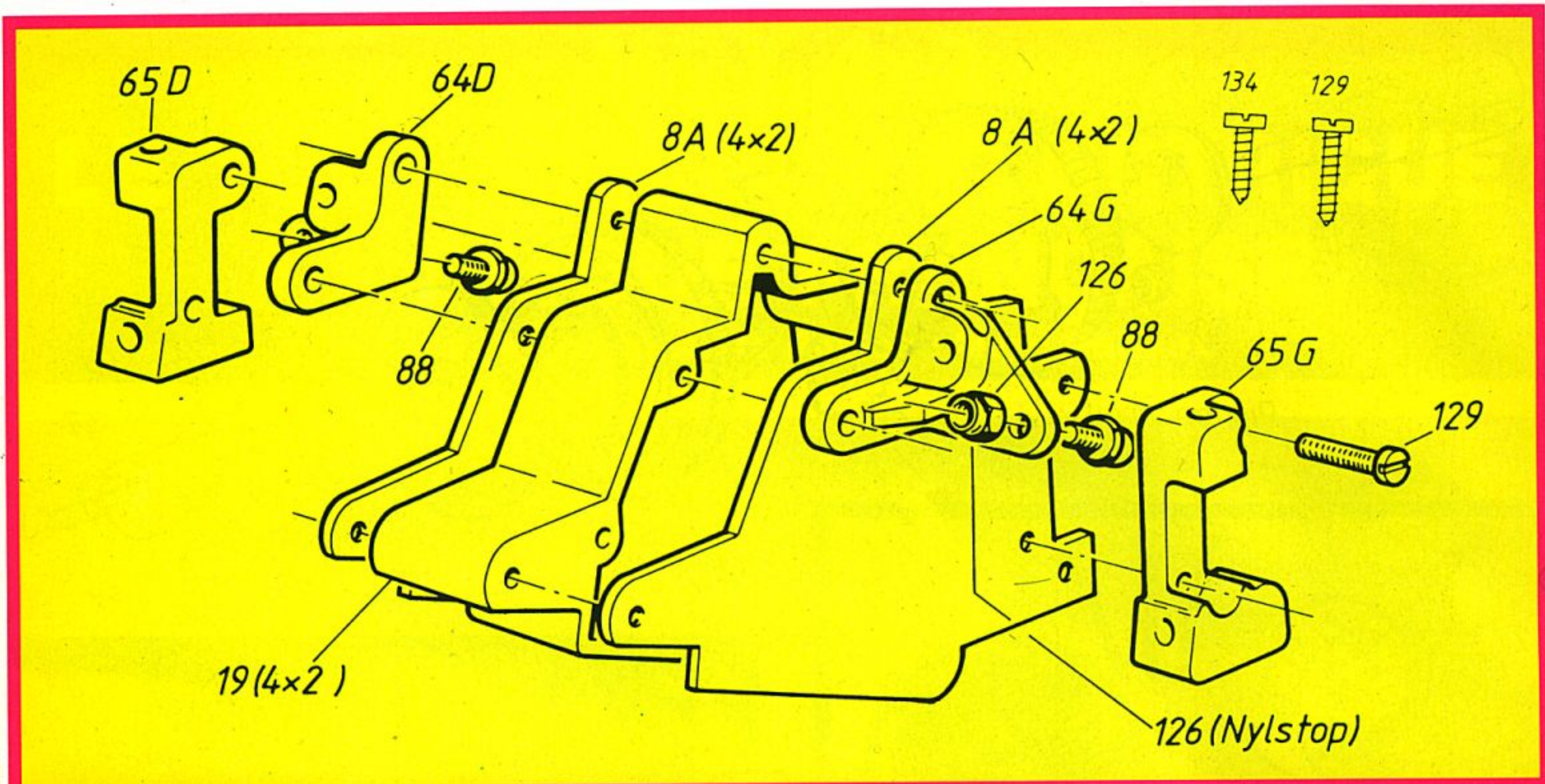
Après fermeture, nous placerons les deux noix de sortie de différentiel et les bagues à leurs places respectives. Ces deux noix seront tenues grâce à une petite vis BTR placée au centre. Je vous conseille de mettre du frein filet sur cette dernière (voir schéma)



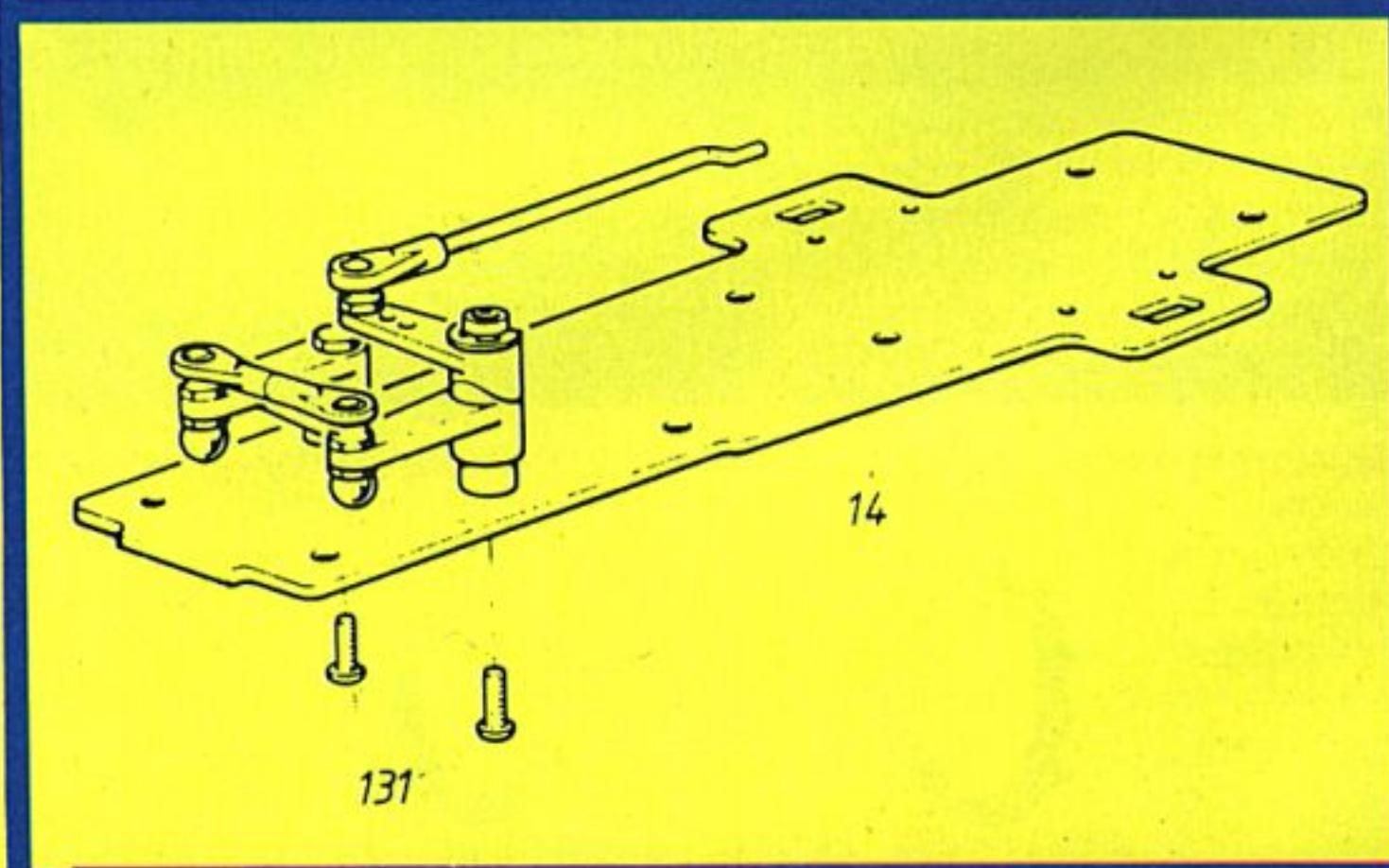
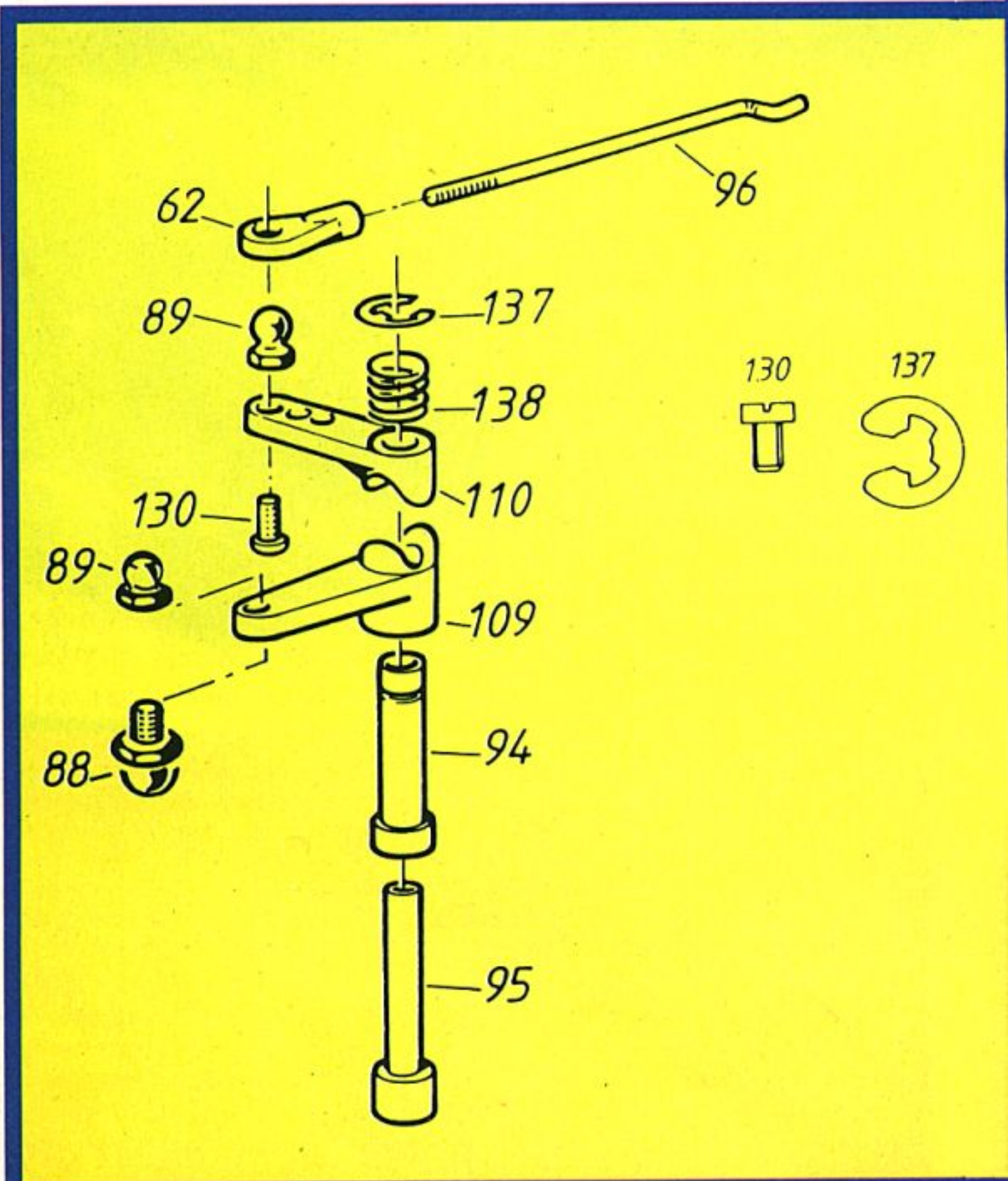
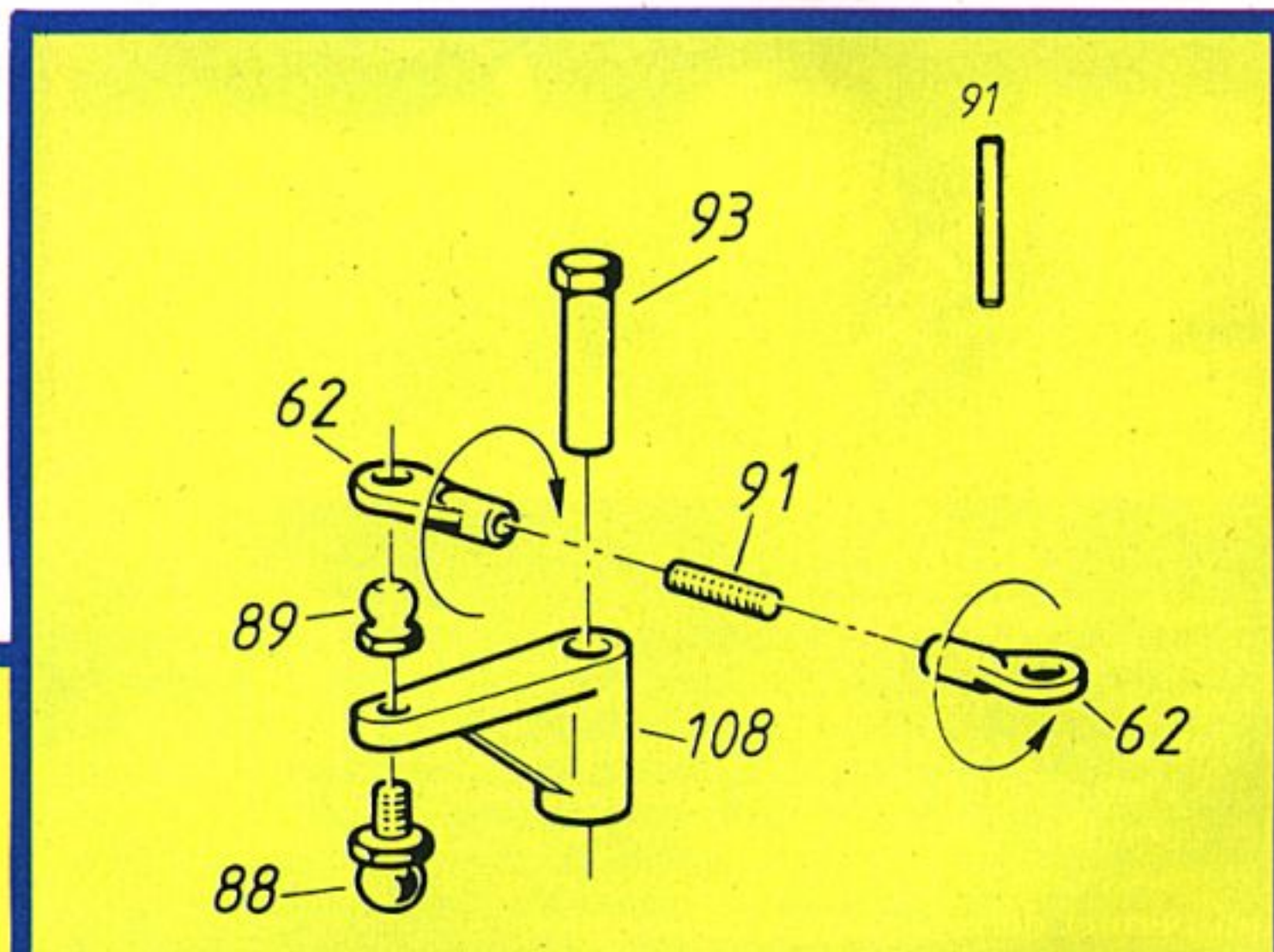
Sur la photo nous voyons la fusée de direction, avec son axe de roue, son adaptateur, le tout monté sur la triangulation avant.

Ensuite, nous aurons à assembler toutes les chapes en plastique sur les biellettes réglables. A propos, ces biellettes possèdent des pas inverses, à leurs extrémités, ce qui permettra de les régler sans les démonter de la voiture, à l'aide d'une clé plate. Enfin, pour les cotes de réglages initiales, tout se trouve sur la notice. Après, il faudra placer une rotule vissée sur chaque triangle de suspension et nous passerons au montage du carter avant. Pourquoi un carter sur l'avant ? me direz vous. Rappelez vous, le modèle est évolutif en 4x4 et ce carter

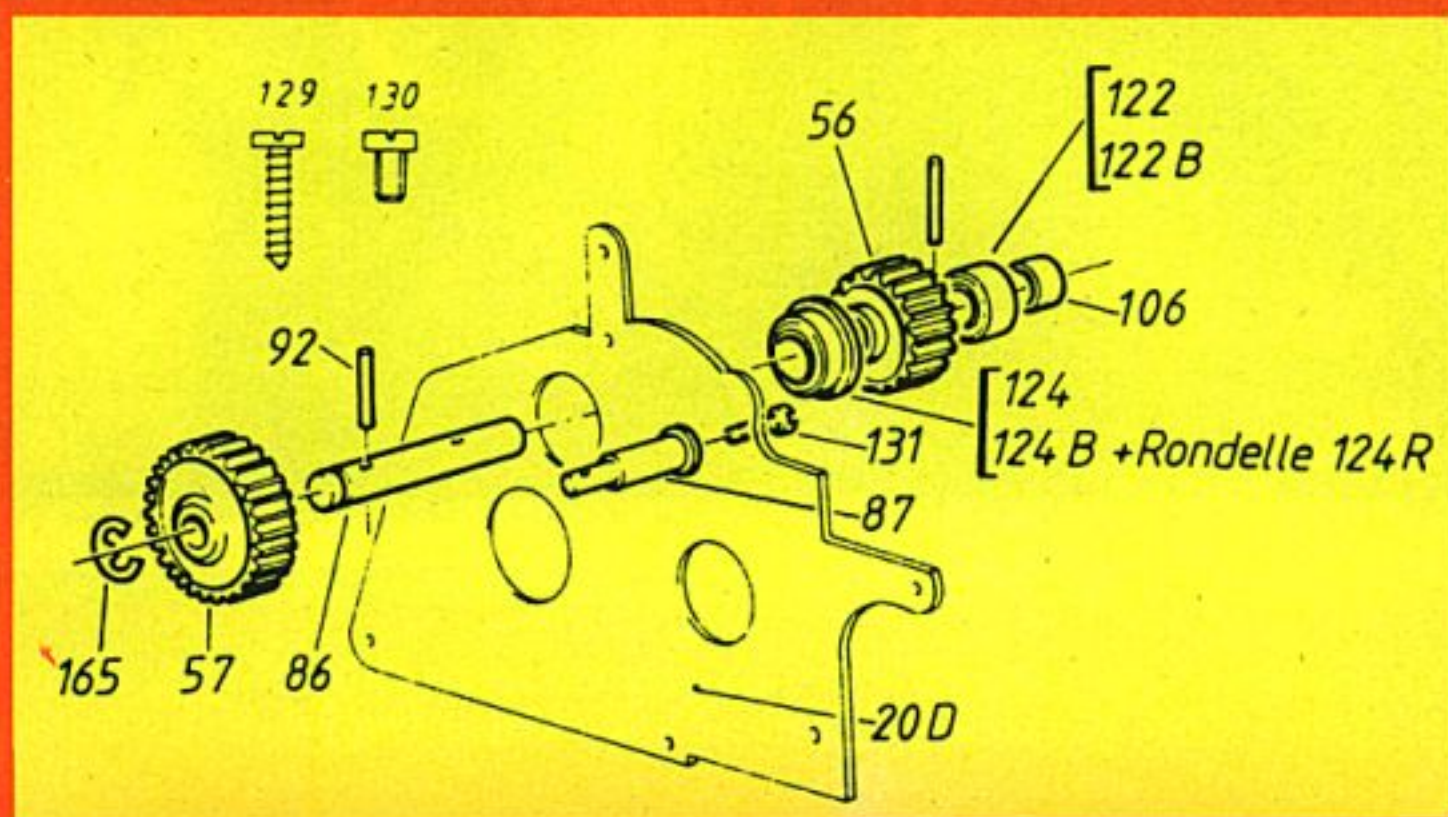
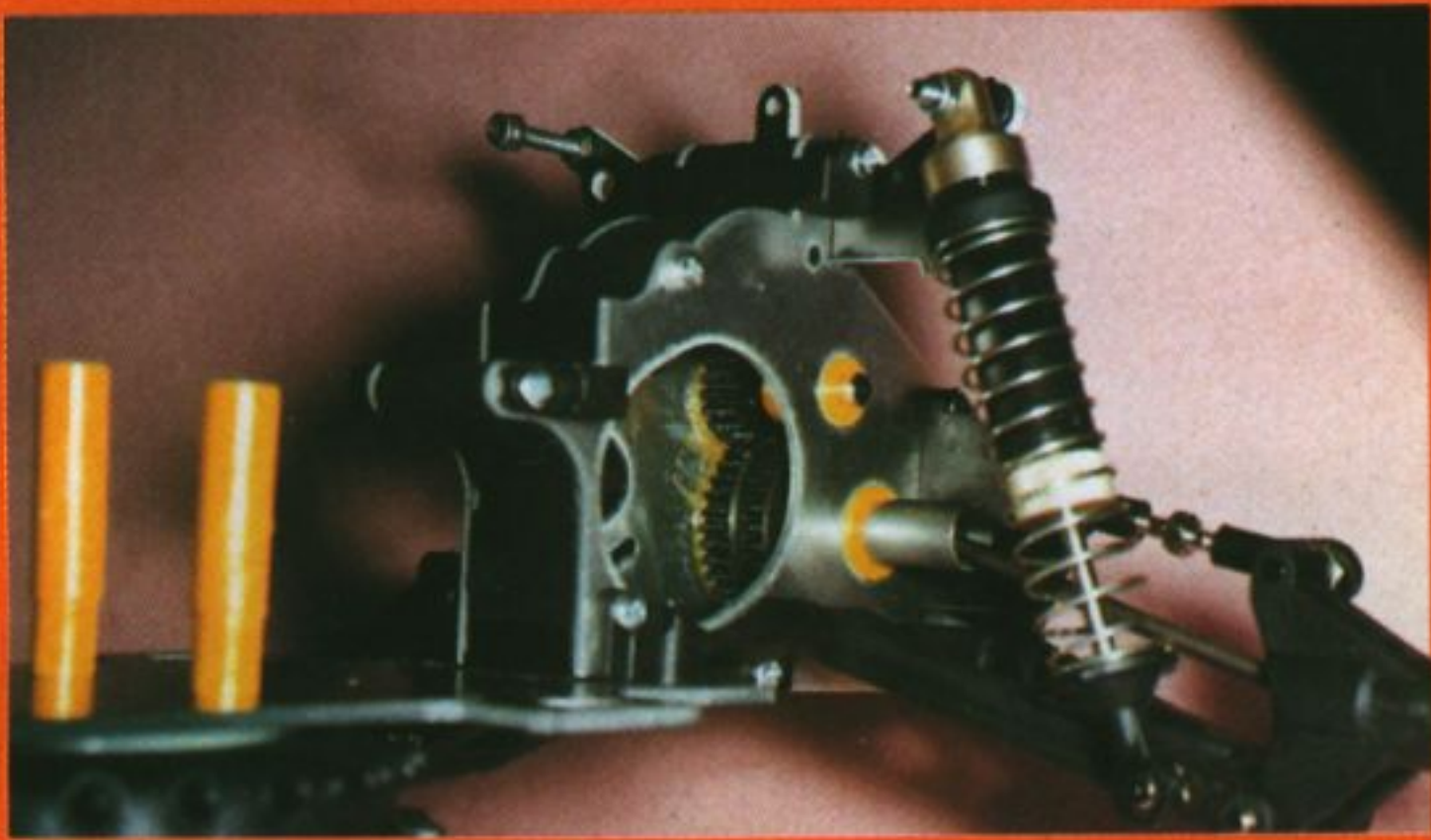




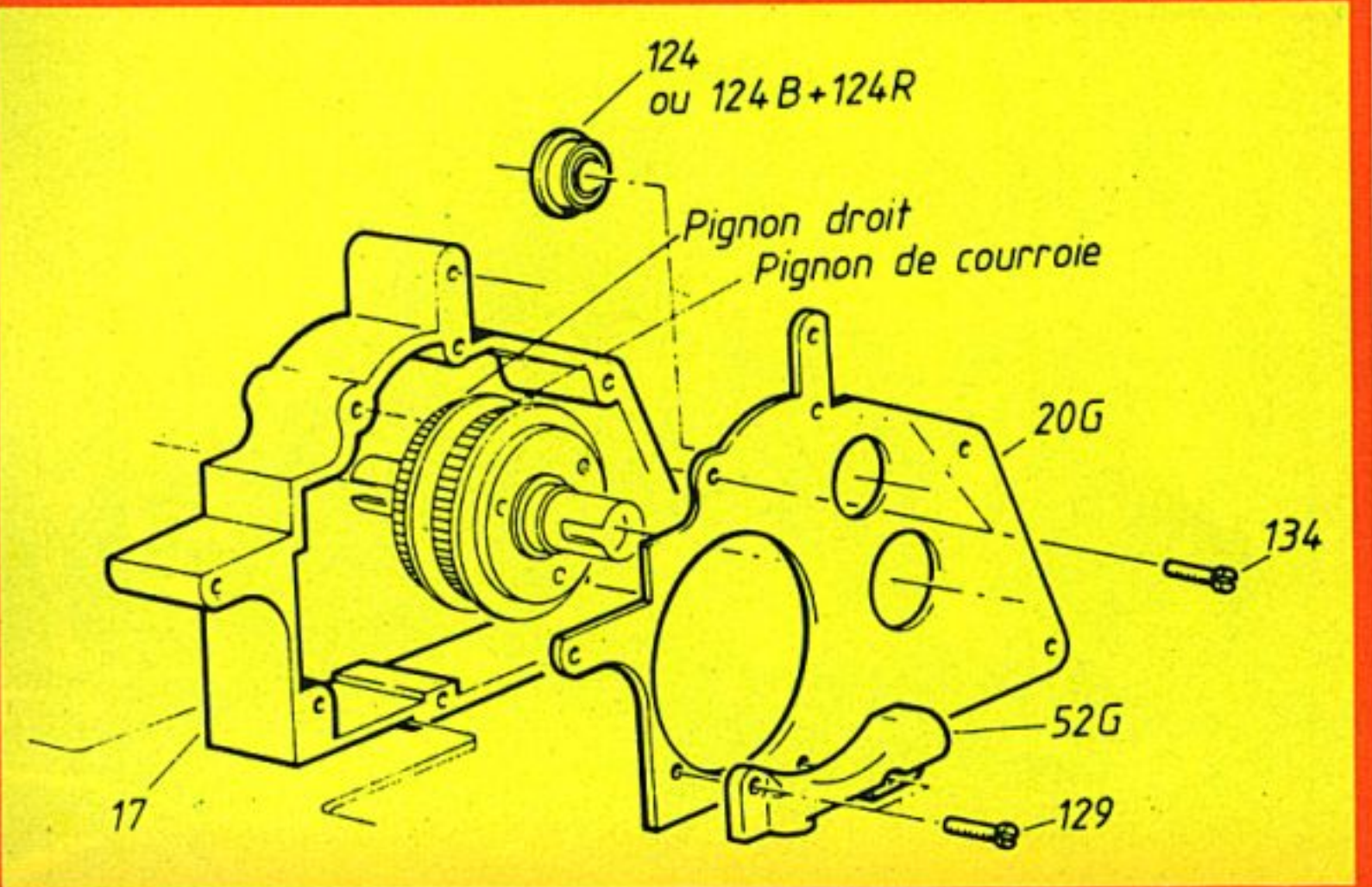
permettra d'y insérer la transmission par la suite. Nous assemblerons deux plaques alu et un boîtier vissé qui formeront le carter. Il sera également nécessaire de placer deux supports de triangles sur chaque flasque. La suite logique étant le train avant, nous commencerons par le montage de la fusée de direction. En plastique moulé, elle est traversée par l'axe de roue et actionnée par une rotule vissée. Le tout sera monté sur bagues et terminé par l'adaptateur de roue de forme hexagonale. Puis la fusée sera placée sur son support et fixée au triangle de suspension avant. Après avoir monté nos triangles sur le carter avant, nous finirons par l'implantation des biellettes de carrossage réglables.



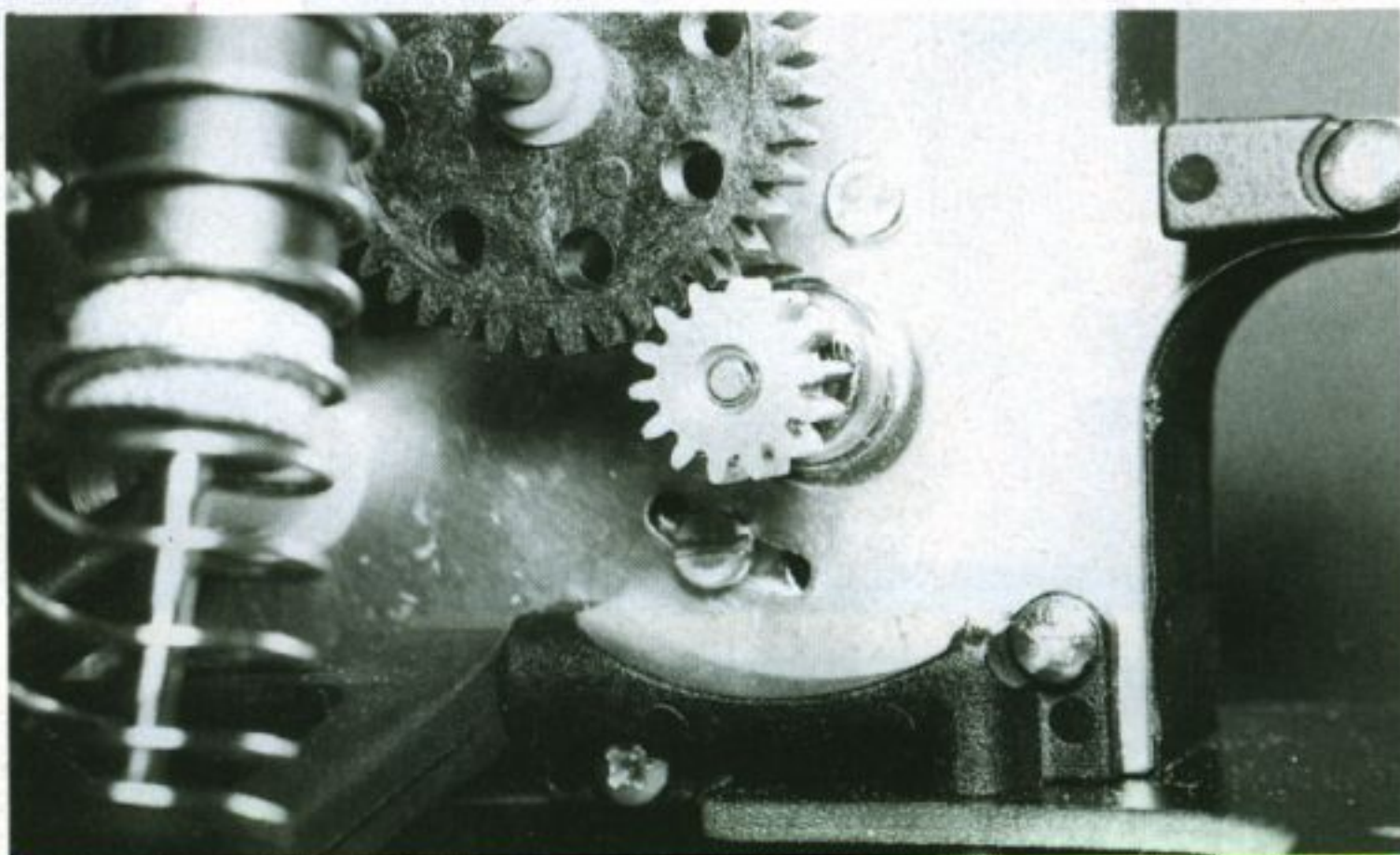
Puis nous changerons de secteur, pour assembler le servo. Ce dernier est en matière plastique jaune, et constitué de quatre parties: un axe vissé au châssis, un support en alu et deux parties moulées servant à la commande du train avant. Il faudra prévoir le renvoi de servo et celui-ci sera également fixé au châssis à l'aide d'une vis. Nous finirons par l'implantation complète du train avant au châssis et nous placerons le support d'amortisseurs en époxy sur la partie supérieure du carter, sans oublier le pare-chocs sous l'avant du châssis.



On peut découvrir, sur notre schéma, le pignon d'attaque sur la flasque extérieure et le pignon d'attaque de différentiel, qui sera placé dans le carter de transmission, à l'aide de l'axe et des bagues. Vous pouvez également remarquer qu'il sera nécessaire de fixer l'axe, permettant de recevoir le pignon intermédiaire double qui servira à l'entraînement de la voiture.



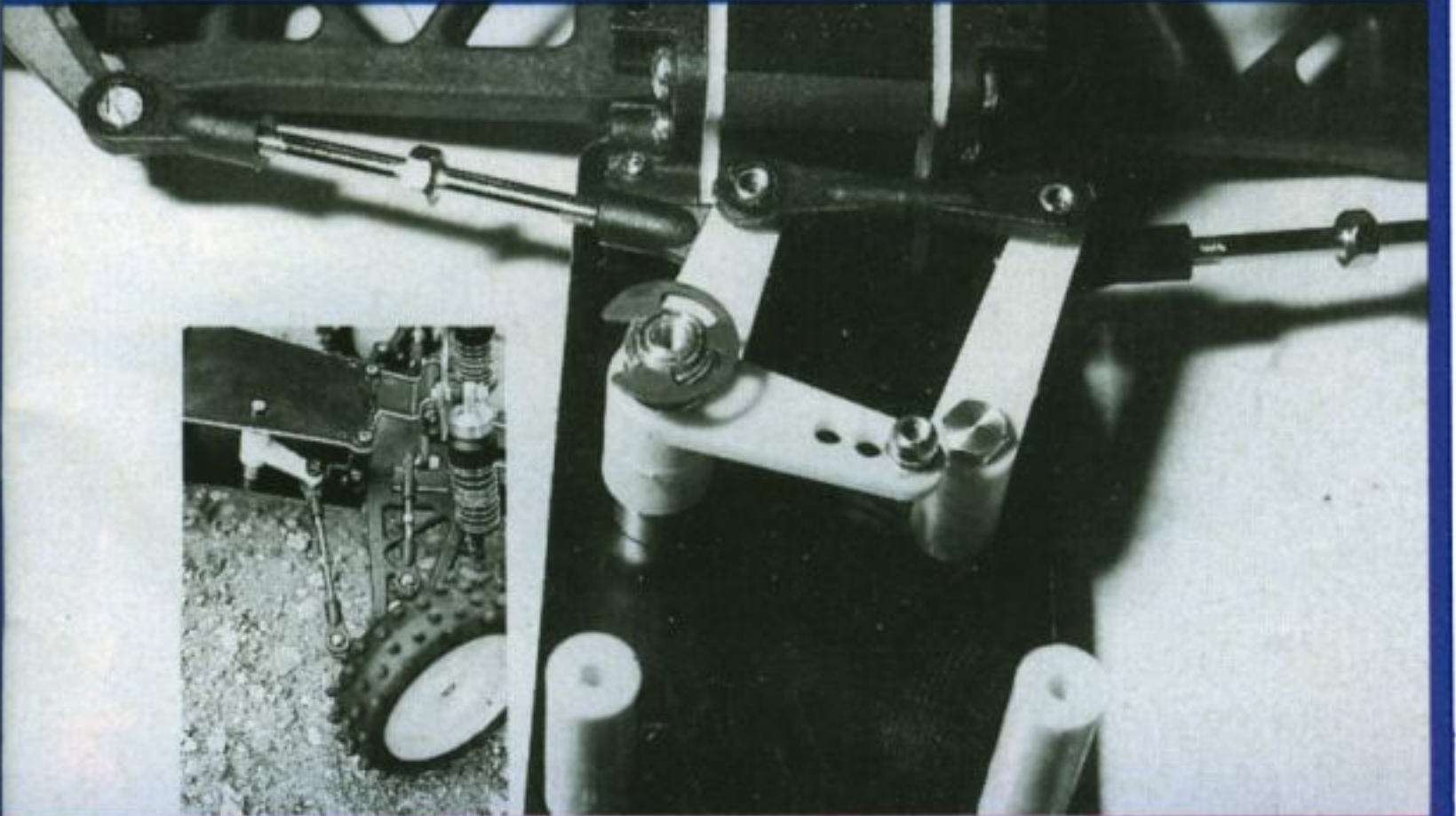
Toute la partie avant étant terminée, nous allons pouvoir passer à la réalisation de la partie transmission arrière. Cette dernière est composée d'un différentiel, d'une cascade de pignons, de deux flasques alu et d'un carter plastique. On aura soin d'insérer le différentiel dans les flasques alu à l'aide des bagues, et le tout sera enfermé dans le carter à l'aide de vis autotaraudeuses. Ensuite il faudra monter la cascade de pignons secondaire. Pour cette réalisation je vous conseille de voir le schéma d'origine.



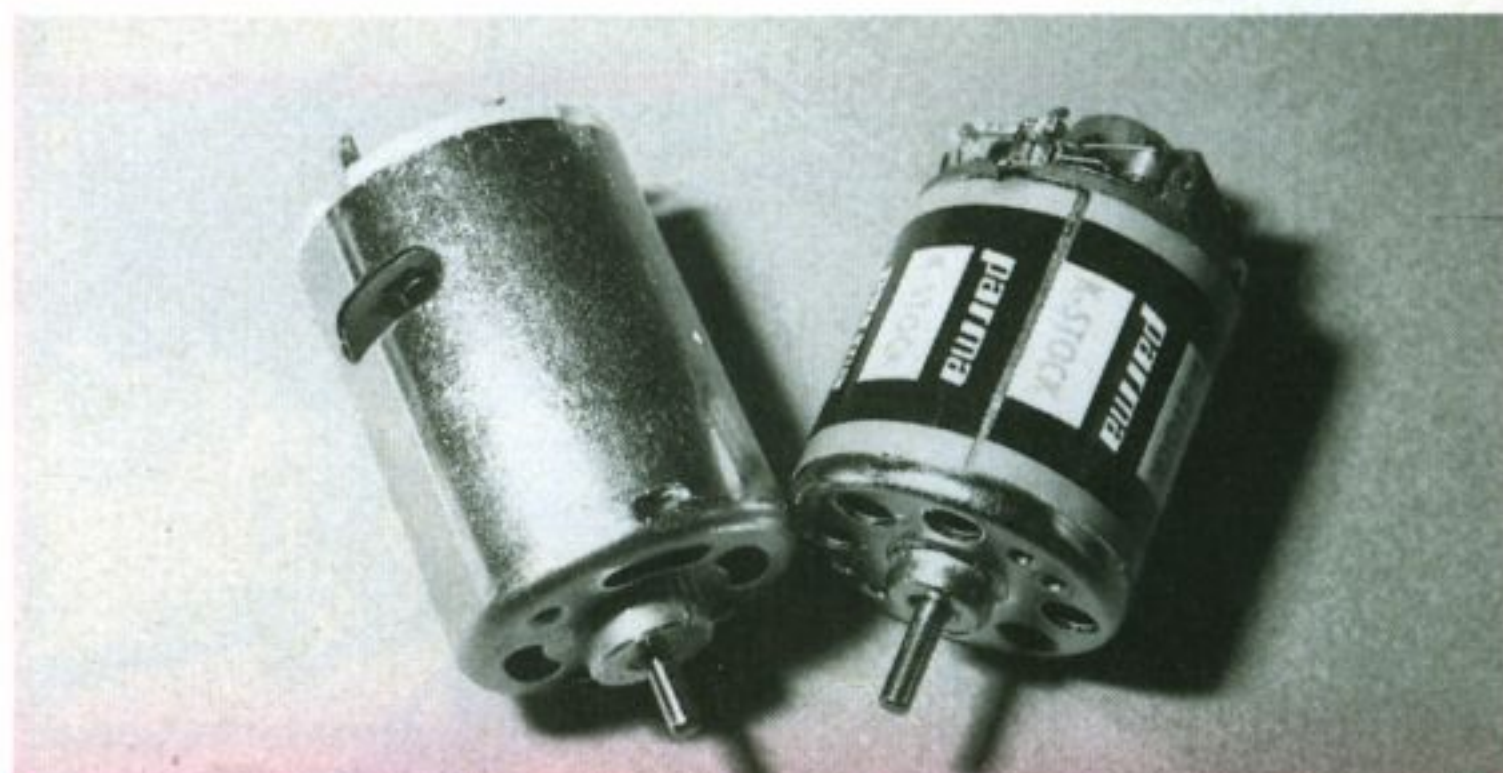
Ici vous pouvez voir la couronne intermédiaire et le support moteur avec les trous oblongs servant de réglages.

Le flasque alu qui recevra toute la partie de transmission extérieure, servira également de support moteur. C'est pour cette raison que vous pouvez apercevoir des trous oblongs servant à caler l'entre-dents de la couronne intermédiaire et du pignon moteur. Ah, au fait, nous n'en avons pas parlé, mais le MRX est un deux roues motrices avec un moteur placé en position centrale (le mieux était que vous découvriez ça tout seul). Ceci permettra à l'engin d'avoir un centre de gravité plus bas et d'avoir un meilleur équilibrage de la voiture.

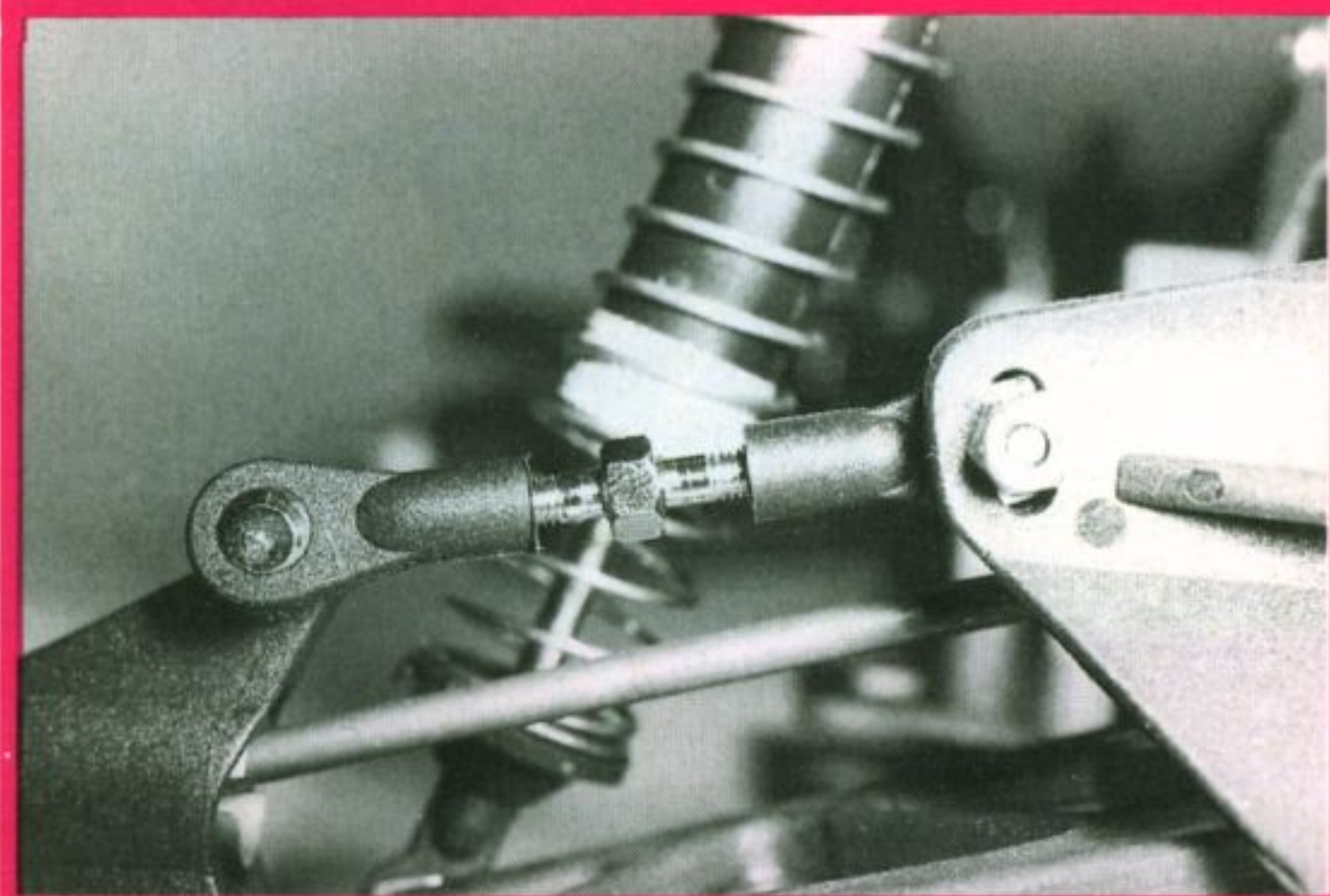
Le servo et son renvoi, montés sur le châssis et actionnés par les biellettes de direction également réglables.



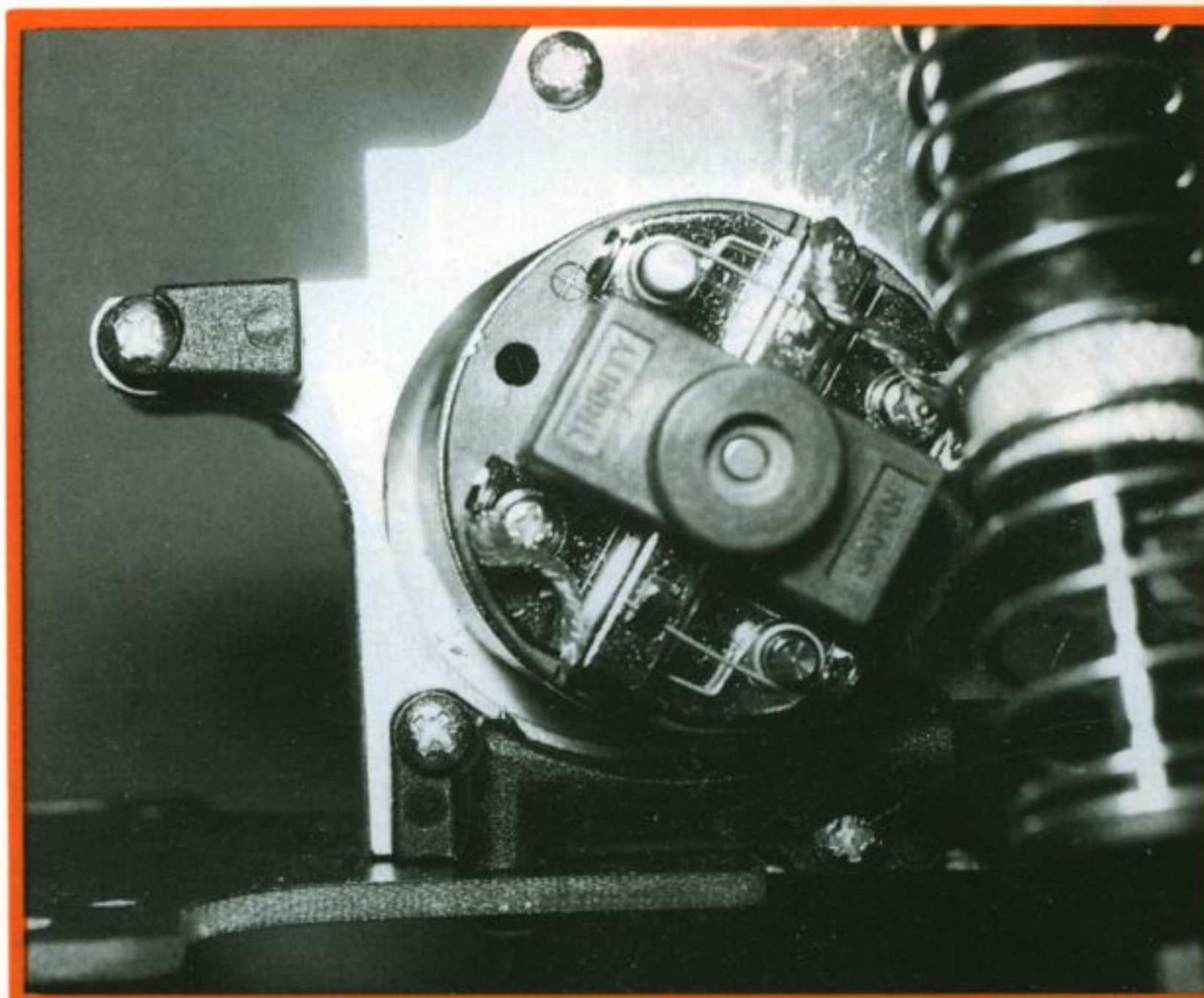
Toutes les biellettes sont montées sur rotules et munies de pas inversés à chaque extrémité. La partie centrale en forme "d'écrou" servira à faire les réglages à l'aide d'une clé plate.



Côté moteur, le MRX sera livré avec un 540S, mais puisque l'importateur distribue également la marque Parma, nous avons jugé utile d'employer un moteur standard "K Stock". Ceci permettra de tester le MRX plus en détail au niveau essai.

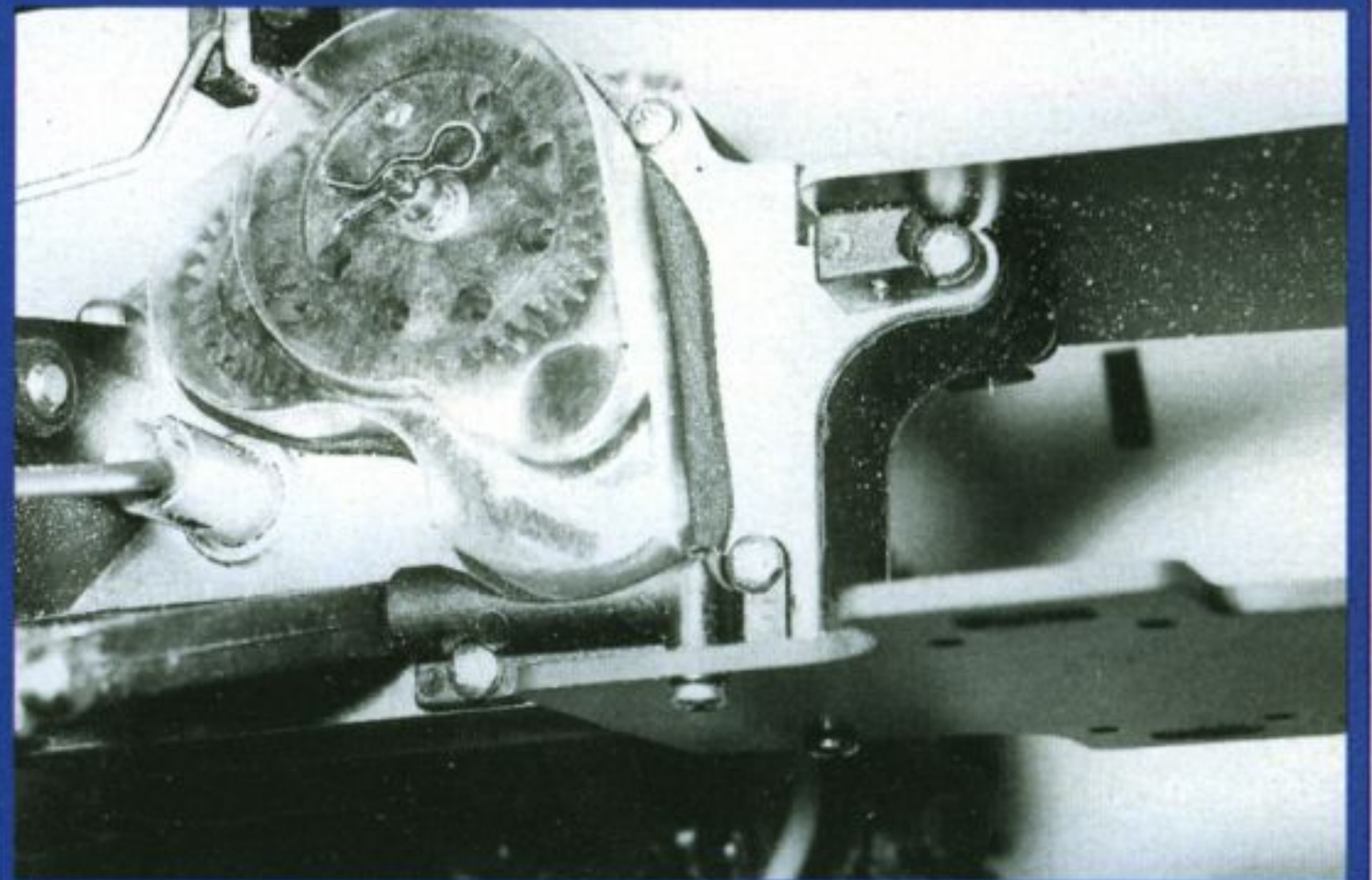
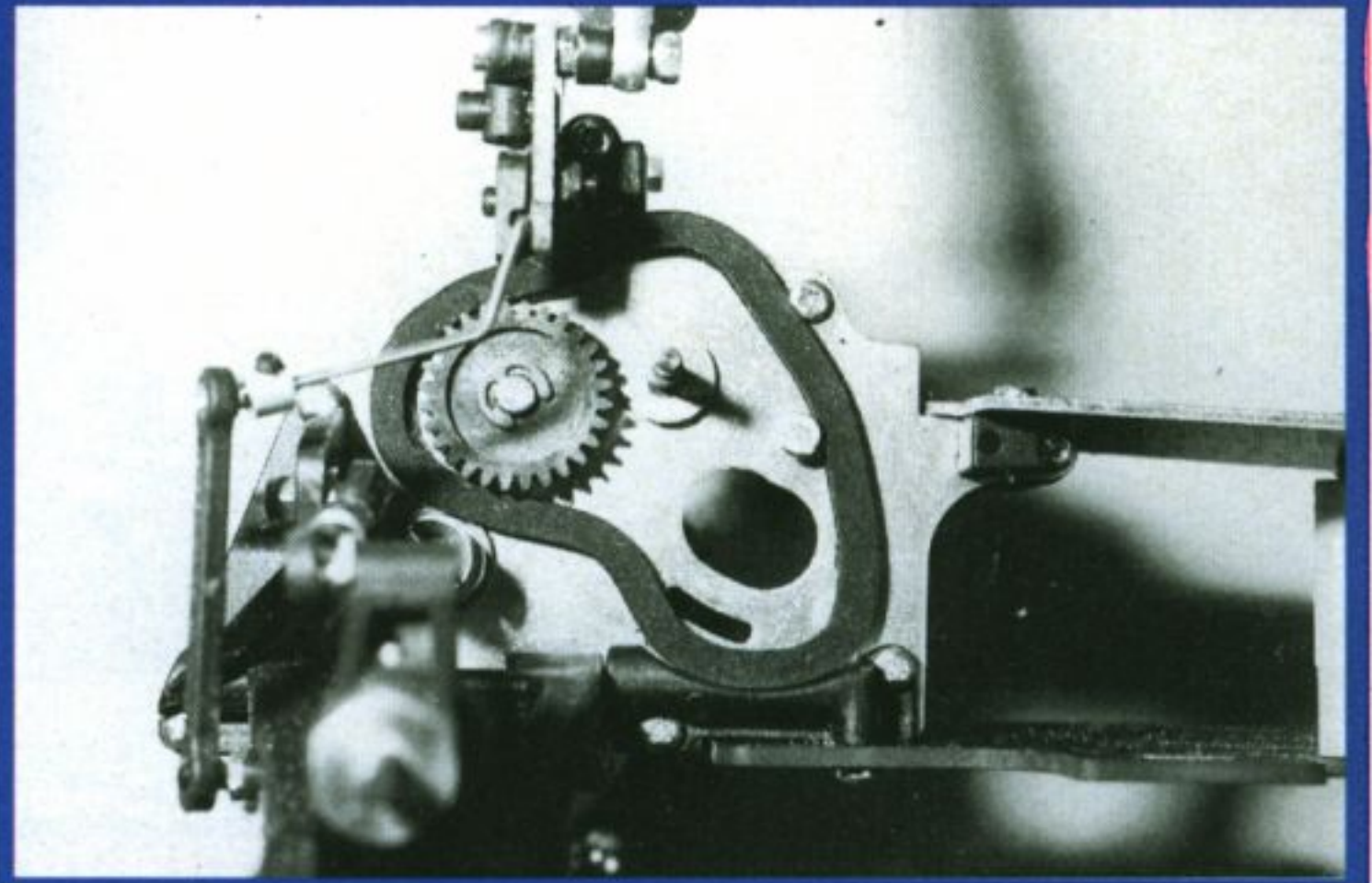
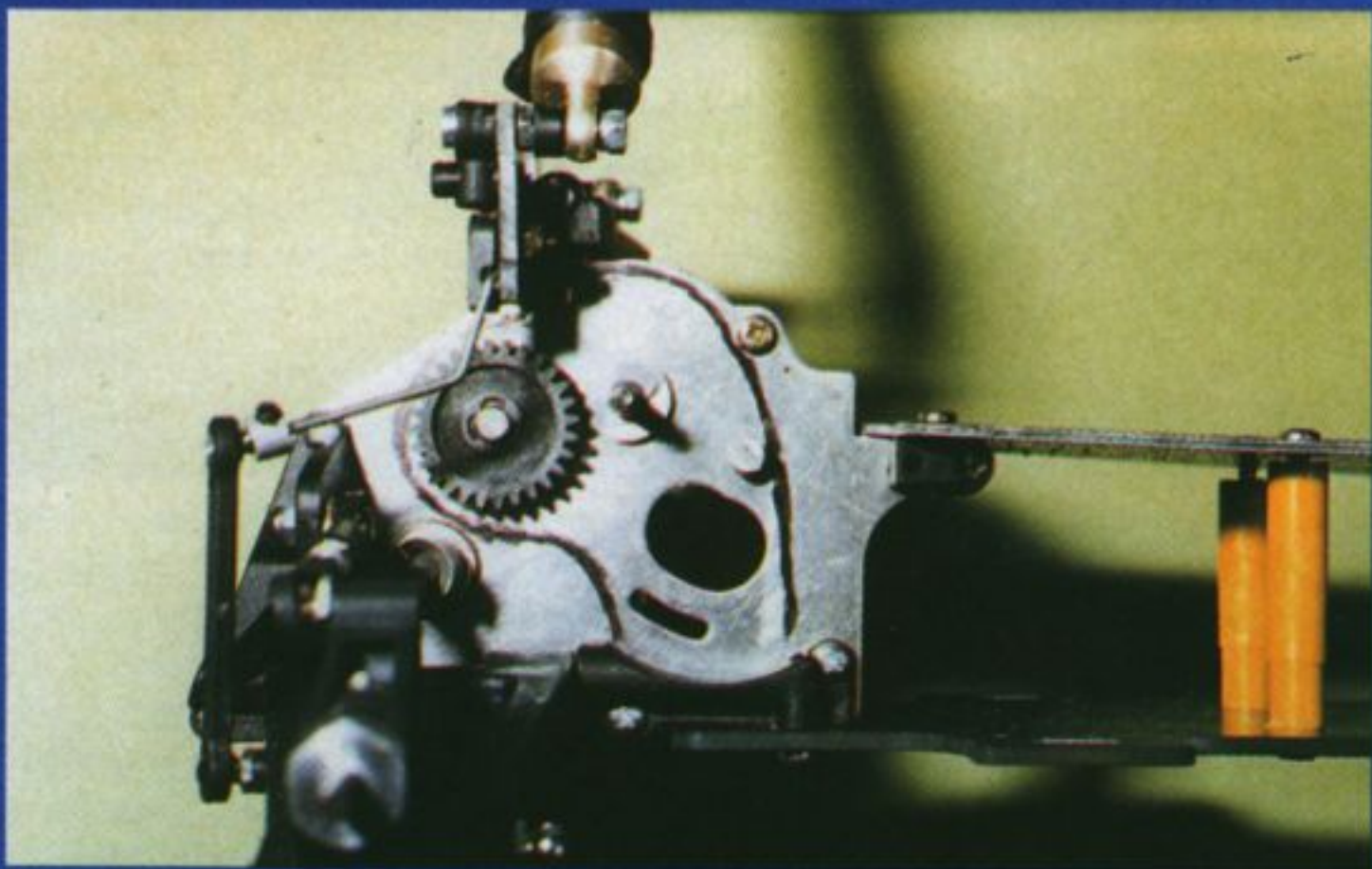
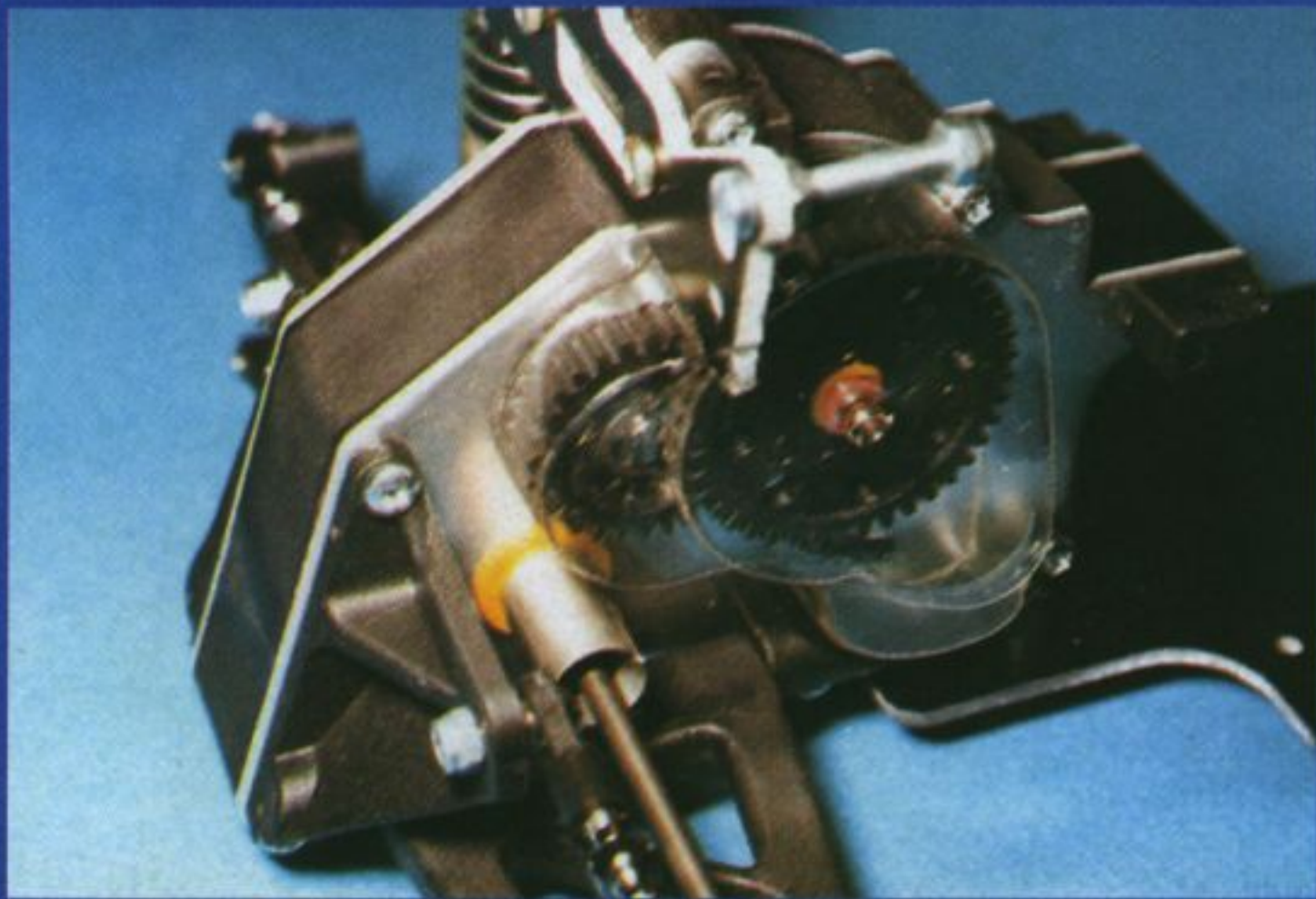


Quand nous aurons fini de monter la transmission avec son moteur, nous passerons au montage de la triangulation. Deux supports de carrossage seront placés sur l'arrière du carter. Ils serviront également de supports de triangles. Côté triangles, nous placerons sur chaque 1/2 train, les fusées arrières qui seront traversées par les axes de roues et terminées par les pièces hexagonales entraînant les roues. Le tout sera complété par les cardans de transmission et les biellettes de carrossage.



La protection de la pignonerie extérieure quand à elle, sera effectuée à l'aide du carter en lexan livré dans le kit et qu'il faudra découper (comme sur notre photo).

Le train arrière est terminé, et vous pouvez découvrir toute la cascade de pignons à l'intérieur du carter.

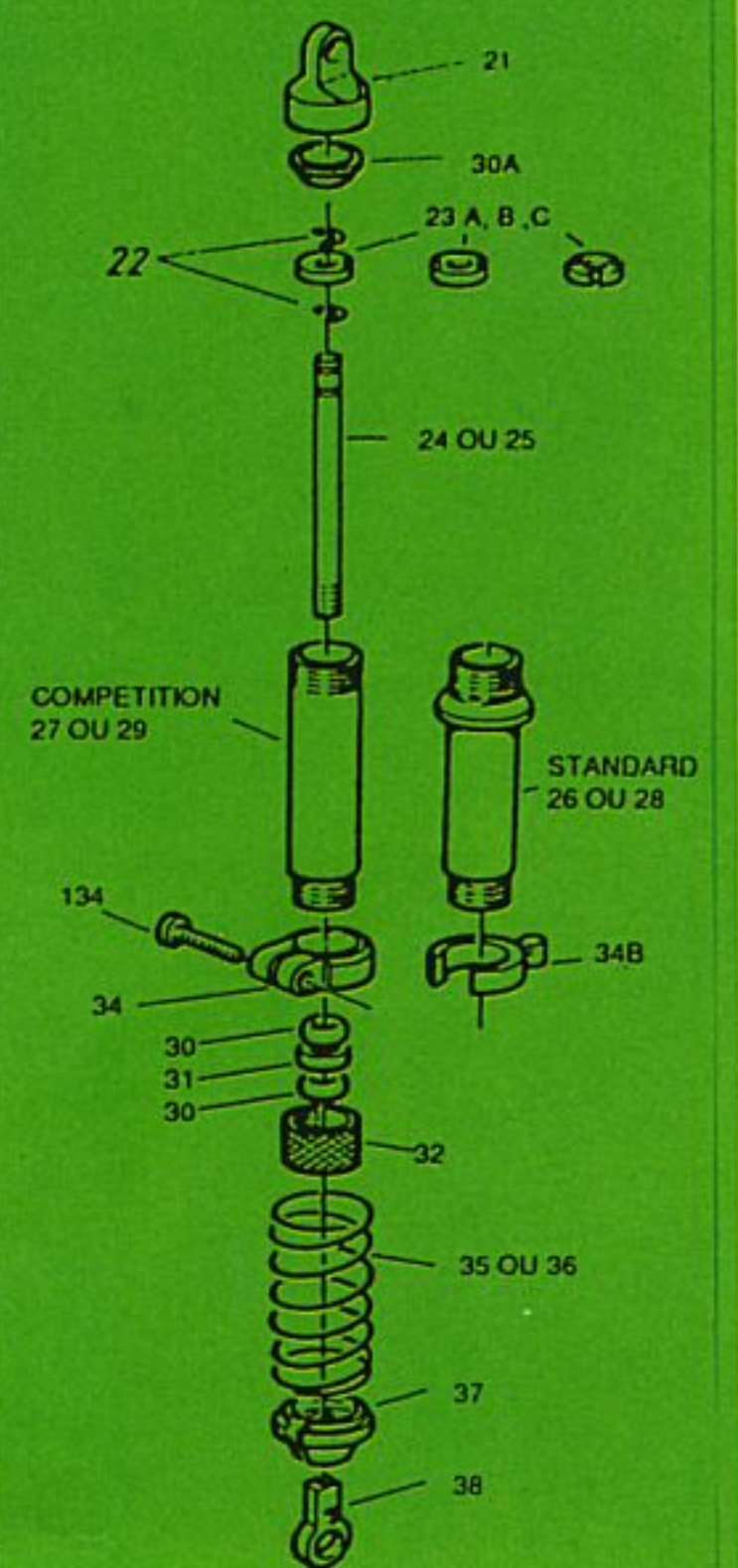
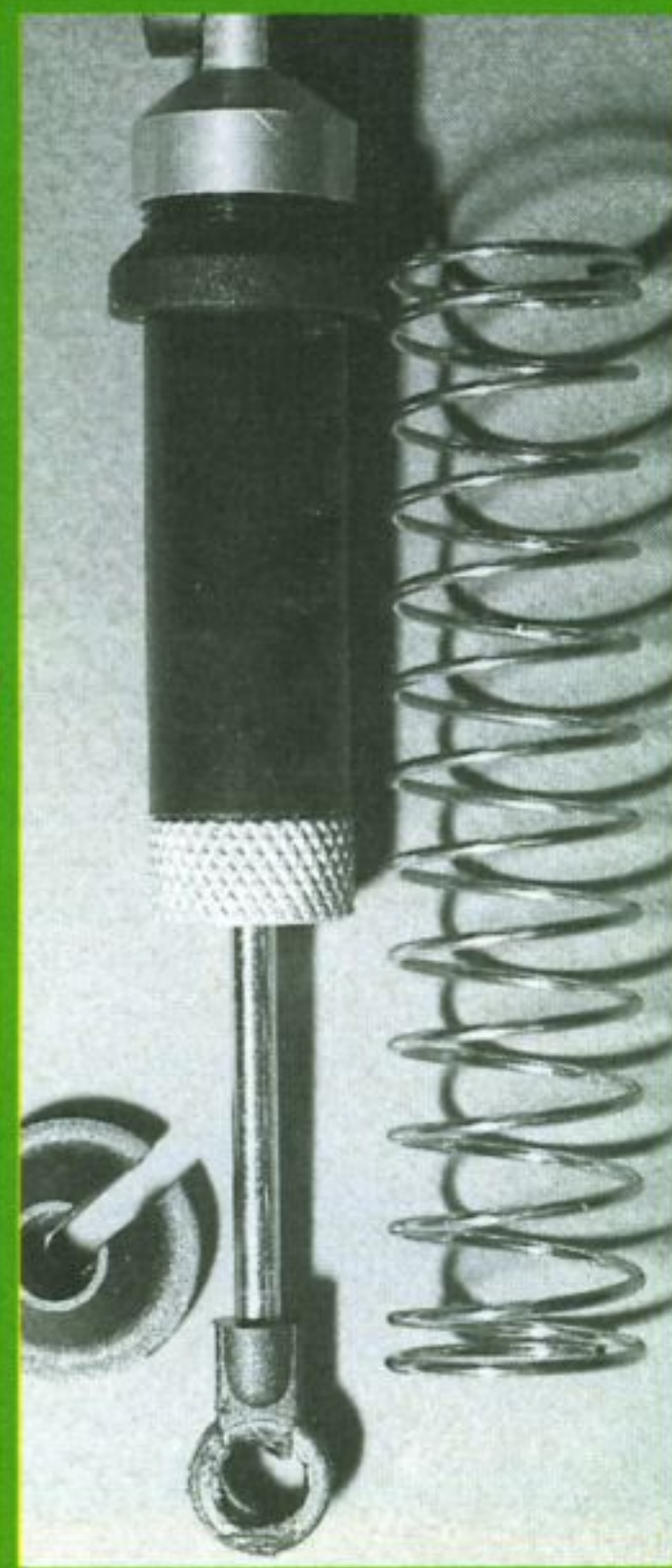


Afin de rendre le carter en lexan parfaitement étanche, utilisez comme nous de la bande de caoutchouc ou de mousse, que vous collerez sur la pièce en métal. Pour définir sa forme, servez vous du carter lexan et d'un feutre fin.

Côté amortisseurs, le montage est très bien expliqué dans la notice. Ils sont à volume constant grâce à une cupule en caoutchouc placée en haut du bouchon. Ils sont livrés avec plusieurs pistons, pour permettre d'utiliser différentes huiles. Le corps de ceux-ci est en trois parties: un bouchon supérieur, un inférieur et un corps moulé en plastique noir. A ce sujet, je vous conseille de prendre des précautions pour visser les bouchons sur le corps, en les plaçant bien droit pour ne pas abimer le filetage. Nous aurons donc deux amortisseurs courts pour l'avant de la voiture et deux amortisseurs longs pour la suspension arrière. Maintenant votre MRX a bien pris forme et le train arrière sera fixé au châssis à l'aide de deux vis auto-taraudeuses.

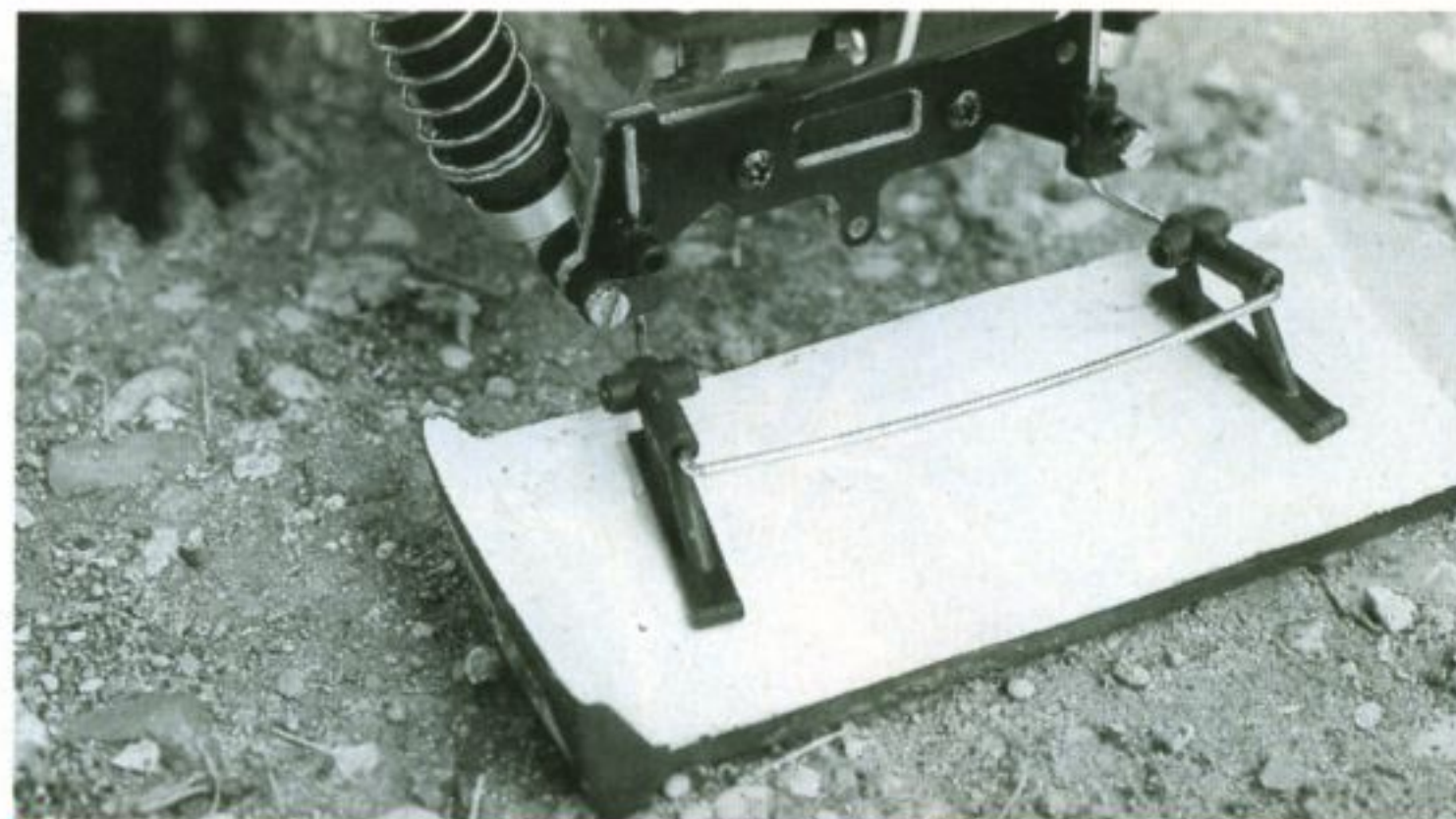
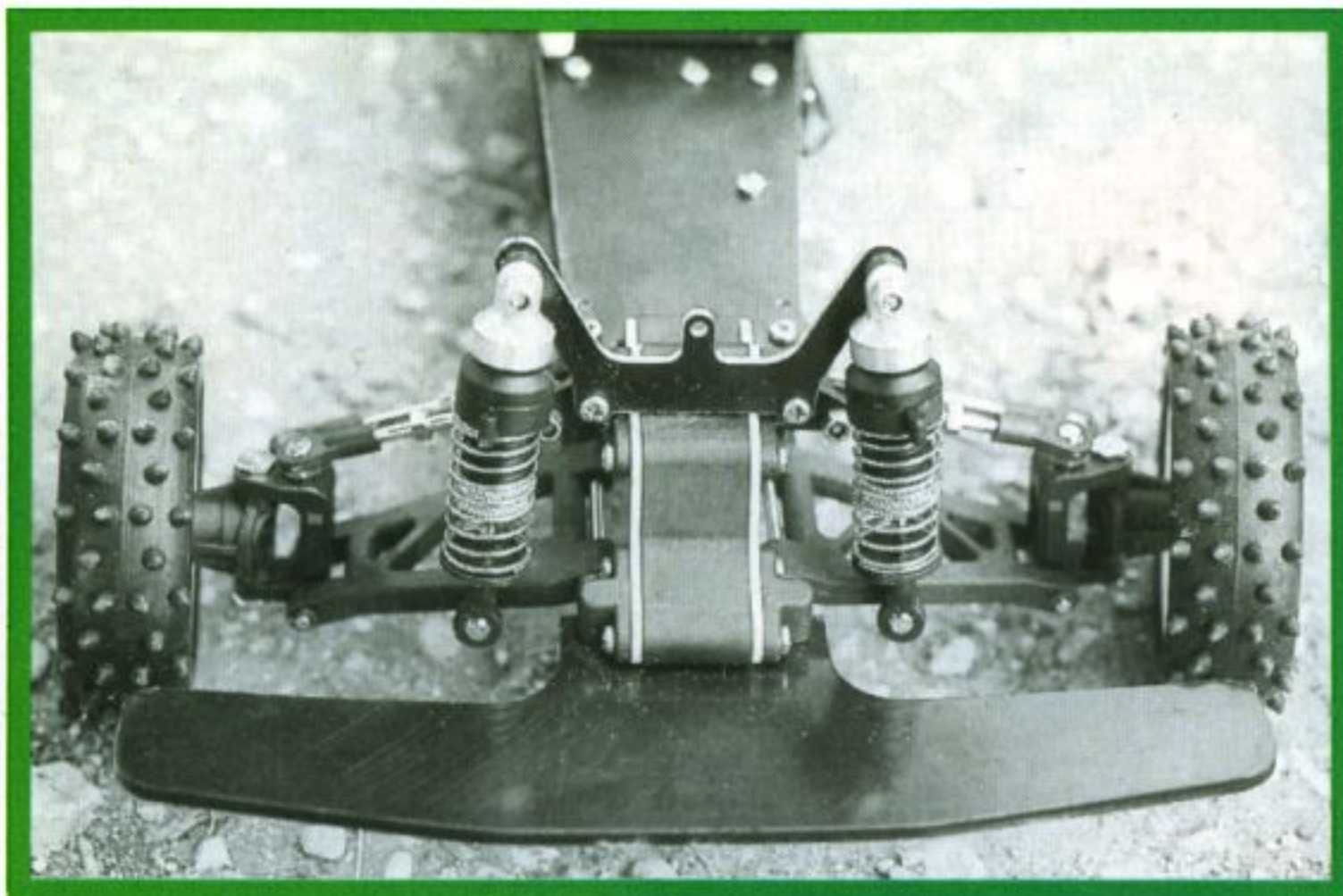


Pour le carter renfermant le moteur il faudra vous munir d'une petite option. Il s'agit d'une protection en mousse servant à protéger le moteur et évitant l'introduction de cailloux ou de poussière entre le carter et le moteur. Sinon vous aurez un jour d'au moins 3 à 5 mm. Cette option est également distribuée par MRC.

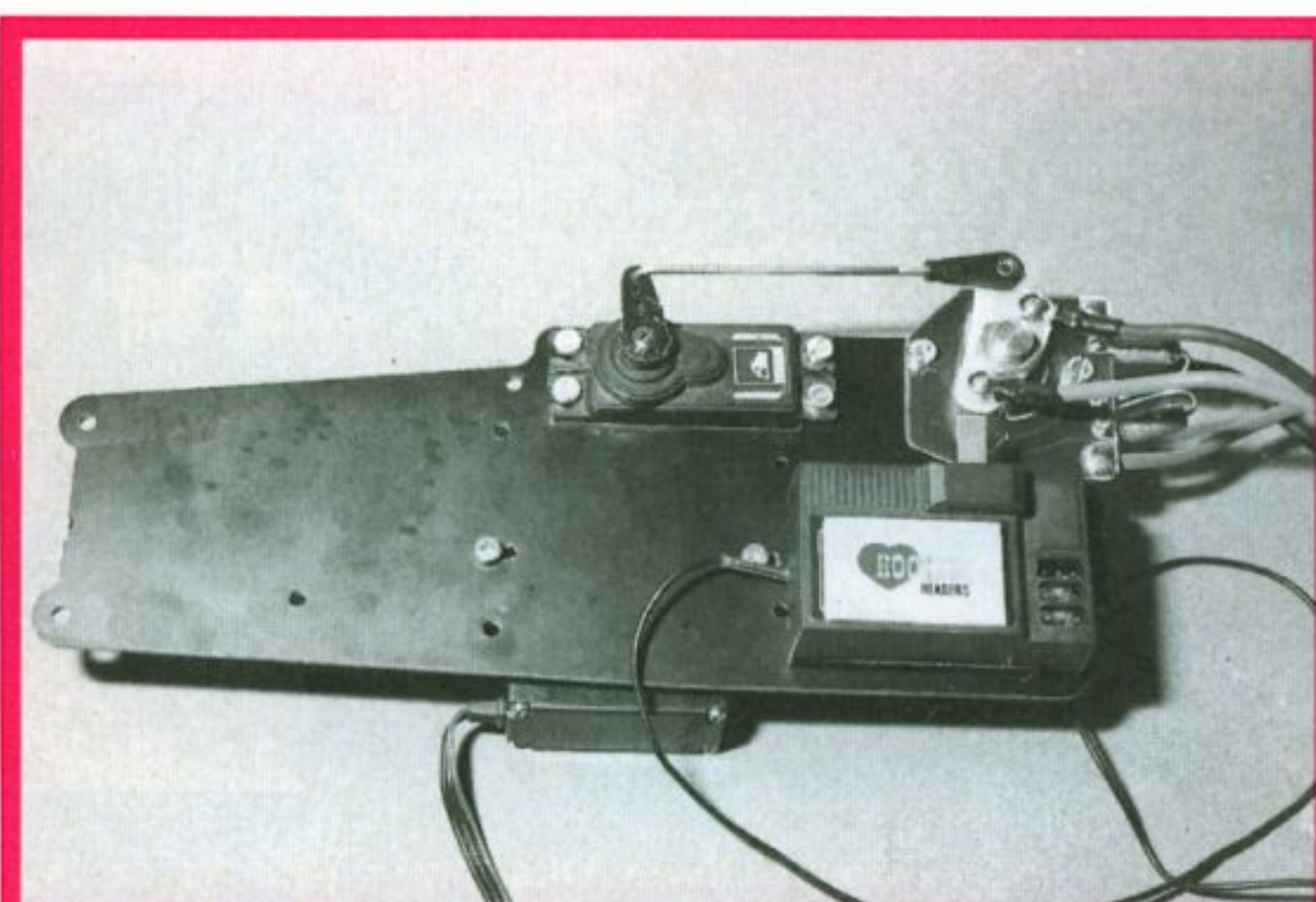


DERNIERE MINUTE! Lors de notre essai sur le terrain nous vous expliquons plus loin nos petits problèmes avec les amortisseurs à corps plastique. Model Racing Car a résolu le problème. En fait ce sont les petits joints noirs qui gonflent avec l'huile et qui bloquent l'axe. MRC propose maintenant des joints en silicone rouge qui évitent ce problème.

NE JAMAIS PLACER UN COLLIER 34 SUR LES CORPS PLASTIQUES 26 OU 28 EN VERSION STANDARD
LE COLLIER DEFORMERAIT LES CORPS EN PLASTIQUE UTILISER UNIQUEMENT DES COLLIER 34B



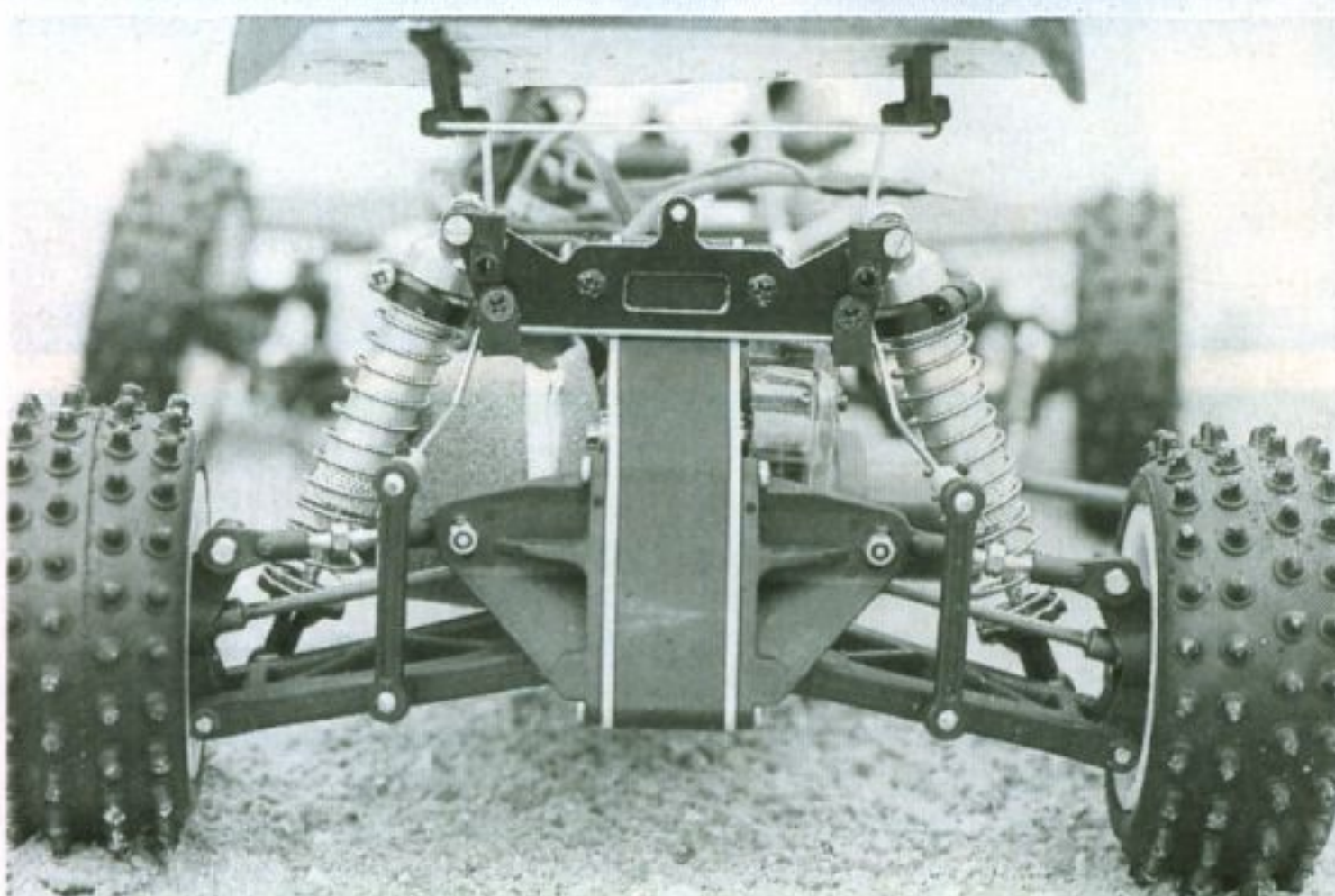
Le support d'aileron en corde à piano, sera plié à la demande et fixé sur le support d'amortisseurs en époxy.



La radio

De ce côté, une platine supérieure a été prévue pour l'implantation. Le servo de direction sera fixé sous la platine grâce à deux colonnettes lui servant de support. La tringlerie sera effectuée dans de la corde à piano dont une extrémité comportera une chape fixée au servo, tandis que l'autre extrémité sera pliée et rentrée en force dans le palonnier du servo de direction. Pour le variateur il sera placé sur l'arrière de la platine, quant au servo d'accélération il sera fixé dans son logement avec quatre vis et écrous. La commande sera faite avec une corde à piano comme pour la direction. Le récepteur quant à lui sera collé à l'aide de double face et son antenne sera passée dans un coulisseau. Après cette partie, un peu délicate, nous fixerons la platine supérieure au châssis principal.

pour visser les écrous et faire prendre les hexagones dans les roues avant, il faut s'appeler "génie", car les "têtes" des axes sont lisses et il n'y a aucun moyen de les maintenir pour serrer l'écrou. Nous avons donc trouvé la solution. Le but recherché est de bloquer l'axe de roue lorsqu'on serre l'écrou. Etant inaccessible et peu commode, il faudra peut être faire une encoche, sur la partie plate de l'axe. Ceci permettra de passer un tournevis plat. Vous arriverez à bout de cette opération avec une simple scie à métaux en faisant une fente comme sur une tête de vis. Mais désormais MRC a réagi, et les nouveaux MRX 4x2 sont livrés avec ces pièces "à tête fendue". (voir notre photo). Maintenant que tout est en ordre et monté, faisons le tour de la voiture pour constater les points positifs et ceux nécessitant quelques remarques.



Notre MRX dans sa configuration compétition avec corps d'amortisseurs en alu doré et barre anti-roulis arrière.



La fin étant destinée à la décoration il faudra découper la carrosserie et la décorer, ainsi que l'aileron. Malgré tout, votre voiture n'est pas prête de rouler sans les roues, et MRC garde cette étape pour la fin des opérations. A ce sujet il y a une petite difficulté sur les premiers modèles sortis en série, car

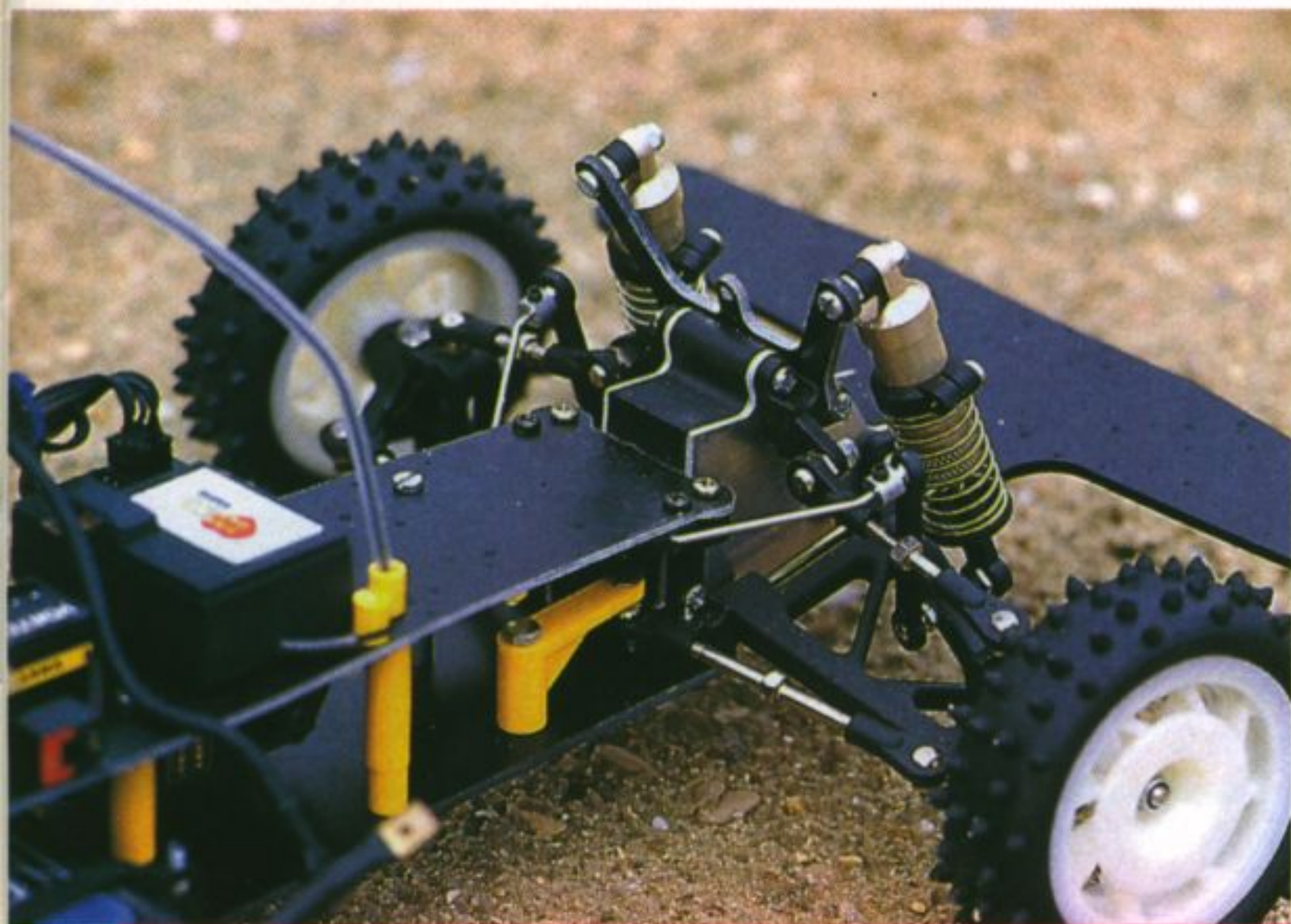
Points positifs

Jantes à enclipsage pour les pneus. Pneus en matière PVC robuste, châssis en époxy noir et robuste vu l'épaisseur. Bielles réglables. Qualité du plastique. Support amortisseur en époxy.

Points nécessitant quelques remarques

Pare choc avant pas assez souple à mon goût. Corps d'amortisseur en plastique. Transmission un peu dure demandant des roulements au plus vite. Accessibilité de la transmission qui demande une option telle que la mousse de protection.

En conclusion, je dirais que le MRX avec ses qualités d'évolution et son prix très compétitif, se destine à des débutants bricoleurs à cause de sa "complexité" de montage. Si vous êtes un bricoleur averti, alors n'hésitez pas, vous vaincrez la mécanique du MRX. Pour notre part, ayant terminé son montage, nous passerons à l'essai sur différents terrains.



A l'avant, amortisseurs courts «compétition» et barre anti-roulis. Le servo et le variateur de vitesse mécanique ont été remplacés par un variateur électronique.

ESSAI MRX 4x2 STANDARD ET EVOLUTION EN COMPETITION

Côté radio il n'y a pas beaucoup de réglages à revoir. Peut être, juste le trim pour corriger la direction. On charge donc l'accu, et on place celui-ci sous la platine supérieure de la voiture. A ce sujet, il sera tenu par deux colliers à démontage rapide. Ils seront maintenus grâce au crantage du châssis et à l'aide des vis servant à les serrer sur l'accu. Pour les branchements, rien de plus simple, car on utilise toujours les piles alimentant le récepteur. Je ne saurais trop vous conseiller l'emploi d'un système BEC, pour le poids de l'engin et la consommation des piles. Enfin nous passerons aux actes. Côté accélération, le MRX ne s'en sort pas trop mal. Toutefois il va mieux avec notre Parma K-Stock. Celui-ci lui donne plus de reprise et une meilleure vitesse de pointe. La tenue en cap du MRX est correcte. Les virages quand à eux sont un peu plus délicats. Je pense que l'utilisation des pneus avant à picots n'y est pas étrangère. Notre engin est survireur et l'arrière semble vouloir passer devant. A cela trois causes possibles: pneus trop accrocheurs, ressorts des amortisseurs avant trop souples ou pas de barre anti-roulis avant. J'espère que dans l'évolution compétition nous parviendrons à résoudre le problème. Malgré tout, vous pourrez vous en sortir en employant un amortissement hydraulique avant beaucoup plus dur (huile épaisse). Côté reprise et remise en cap, on rencontre le même problème (et oui tout s'ajoute!).

Pour l'amortissement tout se passe bien au départ, mais on s'aperçoit très vite sur notre engin que sur un terrain poussiéreux ceux-ci perdent vite leur efficacité. La poussière vient se coller sous le bouchon inférieur de l'amortisseur et ceci empêche le piston de redescendre à fond. Là, gros problème, car la voiture devient un véhicule de piste à cause de sa garde au sol. L'amortissement hydraulique n'est donc pas au mieux de sa forme avec les amortisseurs à corps plastique. Mais je tiens à vous rappeler que le MRX Standard se situe dans la gamme des engins de "loisir" comme bon nombre d'engins que l'on peut trouver dans les marques concurrentes (dont certains ne possèdent même pas d'amortisseurs hydrauliques mais de simples ressorts). Comme nous vous l'avons annoncé au début de l'article, le MRX est évolutif. Une de ces évolutions permet de transformer notre engin en "4x2 compétition" et c'est ce que nous allons vous présenter maintenant afin de bien vous faire comprendre les différences qui existent entre un engin "loisir" et un autre "compétition", même s'ils sont issus de la même base. Bien sûr, certaines pièces seront changées, telles que les corps d'amortisseurs qui vont être en métal et permettront un meilleur serrage du bouchon inférieur, (les joints toriques seront un peu plus comprimés et assureront une étanchéité parfaite), ou encore le remplacement des bagues en plastique par des roulements, mais aussi d'autres pièces mécaniques seront ajoutées, comme les barres anti-roulis.

Récapitulatif pour passer du MRX standard en modèle Compétition :

- Kit de roulements
- Kit de compétition 4x2 comprenant :
- barre anti-roulis avant
- barre anti-roulis arrière
- corps d'amortisseurs en métal
- platine supérieure
- 2 roulements de différentiel.
- 2 cardans homocynétiques.

La platine supérieure est pleine et ne possède plus l'encoche nécessaire au servo d'accélération. Ceci donne une plus grande place pour pouvoir y installer un variateur électronique. Mais passons à l'évolution.

EVOLUTION MRX STANDARD EN COMPETITION

Les premières opérations consisteront à redémonter entièrement la transmission. On remplacera toutes les bagues plastiques par des roulements. A savoir: deux roulements de 8x14x4 épaulés pour le différentiel, deux roulements 5x10x4 épaulés pour l'axe du pignon intermédiaire et pour la partie pignonnerie extérieure, il faudra utiliser deux roulements 4x8x3 dans le pignon intermédiaire double. Pour ces différentes étapes, je vous conseille de reprendre les plans du MRX pour une meilleure compréhension.

Pour la liberté des roues, nous remplacerons également les bagues des supports d'axes de roues par des roulements. Ce sont des 5x10x4. Mais la partie transmission ne s'arrête pas là. Dans le kit d'évolution vous découvrirez également des cardans homocynétiques qui permettront de remplacer les axes de roues et les anciens cardans. Ceci aura pour but d'avoir une transmission très libre et la plus directe possible. Il faudra démonter les barres de carrossage pour y avoir accès, et extraire les anciens axes de roues. Puis nous remplacerons ceux-ci par les axes des cardans homocynétiques. Ainsi, il ne restera plus qu'à enclipser votre barre de carrossage et à remettre votre roue. Fabuleux, non? Et voilà la partie arrière est terminée pour la transmission.

Côté mécanique on pourra également placer une barre anti-roulis, qui donnera une meilleure tenue de route au MRX. Vissez deux rotules sur les triangles de suspension et placez la barre anti-roulis sur le support d'amortisseur. Bien sûr toutes les adaptations sont livrées dans le kit de conversion.

Sur l'avant il faudra également mettre 4 roulements dans les axes de roues. Ce sont des 5x10x4. Dans le kit de conversion, vous trouverez aussi des corps d'amortisseurs en métal qui feront de vos amortisseurs des modèles "compétition". Une barre anti-roulis prendra également place sur le train avant. Elle sera fixée à la cellule par des supports. Après tous ces montages, la transmission du MRX semble plus libre et l'amortissement plus efficace. Les barres anti-roulis, quand à elles, ont l'air très efficaces sur les deux trains de la voiture. Alors passons au nouveau comportement de la voiture sur la piste. L'accélération est un peu plus vigoureuse qu'auparavant et les reprises sont plus vives. Les roulements y sont certainement pour quelque chose! Le cap est correct et la voiture est beaucoup plus stable, en accélération et en ligne droite (peut être les barres anti-roulis). Quand aux virages ça commence à devenir sérieux. Le MRX s'inscrit juste ce qu'il faut en virage et s'écarte de la trajectoire en sortie. Enfin! Eh oui, c'est ça le bon comportement d'un deux roues motrices. En finale, je vous dirais que le MRX Standard demande vite à être "évolué", car après, c'est un plaisir de piloter un engin qui marche bien. Enfin je vous rappelle que le MRX demandera un grand soin lors du montage, et pas mal de temps et de réglages avant d'en tirer le meilleur parti. Mais après tout, le modélisme et la mécanique c'est un peu ça aussi, et de plus, le MRX est un véhicule de fabrication française et compétitif au niveau du prix. Alors essayez le, et bon amusement. Croyez moi, ça en vaut la peine!

Prix moyen constatés au 10.06.88 :

MRX 4x2 standard :	environ 1000 F
MRX 4x2 compétition :	environ 1700 F
Kit évolution standard en compétition :	environ 600 F
Kit de roulements :	environ 500 F