

POURQUOI D'UNEUF ? AU CLUB

Piste du moulin de salle-rue de Belle rive

Organisé par la mini Auto-Sport Castelroussin. Le Mini Sport Castelroussin organise les 15 et 16 septembre une manche de Championnat de France sur la piste du moulin de salle, rue de Belle rive. Vous qui possédez une voiture 1/4 (DWA, R21 etc...) inscrivez vous avant le 3 septembre. Pour inscriptions ou renseignements, tél. Michel RABILLE 54.22.16.34.

PASSY CLUB MODELISME

Au cœur de la base de loisirs de Passy lors de la Fête du Lac (animation, bal, feu d'artifice) les 14 et 15 juillet 1990, le Passy Club organise le 15 une course amicale T.T. 1/10^e sur gazon. Début des qualifs 9 heures, inscription 50 F avant le 12 juillet. Prévoir table et source d'énergie. Buvette. Restaurant. Camping sur place. Baignade. Planche à voile. Autoroute A40 direction Chamonix, sortie Passy suivre fléchage. Renseignements : Le Passerand Modélisme, 349 rue de l'Eglise, 74480 Plateau d'Assy, 50.93.84.09, camping 50.58.45.36. Pourquoi ne pas passer deux jours au pays du Mont Blanc au bord de l'eau.

Tout Terrain Model Club

Le TTMC vous informe qu'une régionale TT 1/10 électrique aura lieu le Dimanche 9 septembre 90,

sur son terrain extérieur situé : Parc des 33 hectares, av. Léon Blum - Neuilly sur Marne. Les inscriptions seront limitées à 80 pilotes, aucune ne sera prise sur le terrain, ni par téléphone. Elles doivent parvenir avant le 31 août, accompagnées d'un chèque de 50 F à : M. HARDOUIN Eric, 9 rue de l'Egalité, 93330 Neuilly sur Marne. N'oubliez pas de préciser 2 fréquences, votre catégorie, votre numéro de licence, votre club et ligue. Votre numéro de téléphone. La course débutera à 9 h précises. Prévoir vos tables, et batteries, pas d'électricité sur le terrain.

Comme d'habitude buvette-restauration à votre disposition. Notez sur vos tablettes que le Grand Prix International de Neuilly s/Marne aura lieu les 10 et 11 novembre prochain. D'ici là, on aura le temps d'en reparler...

A la Roque Esclapon (83)

Le Club C.A.S.E. Nice vous informe que la course amicale T.T. Thermique de la Roque Esclapon (83) aura lieu le dimanche 19 Août 1990 à l'occasion de la fête du village. Les lots de valeur seront distribués. De plus les amateurs de Cross-Control pourront venir participer à une course de démonstration qui se déroulera ce même jour, inscriptions limitées pour cette catégorie. Possibilité de camping-hôtel. Pour tous renseignements et inscriptions téléphoner au 93.80.28.73 au Modèle Réduit, 3 rue F. Pellos 06000 Nice. Aucune inscription sur le terrain.

Endurance 4h R21

Le CM Bocage de la Ferrière aux Etangs organise les 4-5 Août, une manche du championnat de France d'endurance des R21, dont voici le règlement.

- 1 voiture : 2 pilotes
 - 24 voitures maximum
 - Qualification sur le meilleur tour.
 - 1 manche de qualification le samedi (15 mn par pilote)
 - 1 manche de qualification le dimanche (15 mn par pilote)
 - Les 10 premiers qualifiés en finale directe
 - Les 14 suivants : rattrapage 1h : les 4 premiers remontent en finale.
- Inscriptions 250 F par voiture. Renseignements et inscriptions Mr. M. LENOIR, 3 rue Pierre Vivet - 61140 Tesse la Madeleine. Tél. 33.30.85.95.

Auto Models Heguenau

Faisant suite à l'Assemblée Générale du Club du 11 mai 1990, nous avons l'honneur de vous communiquer ci-dessous, la composition du nouveau Comité. Président : Jean-Jacques MEYKUCHEL, 15 rue des Roses 67640 LIPSHEIM. Vice-président : Christian PALLU, 8 Bd Hanauer 67500 HAGUENAU. Trésorier : Michel RUYER, 8 rue de la Bruyère 67590 SCHWEIGHOUSE. Secrétaire : Gilbert KUSTER, 9 rue Principale 67320 HIRSCHLAND. Conseiller technique : Raphaël BADINA, 6 route de Lampertsloch 67520 PREUSCHDORF. Conseiller technique adjoint : Sébastien KREITER 28 rue St Wendelin

67500 HAGUENAU. Le siège social du club est fixé au domicile du Président. Toute la correspondance est à adresser au Président.

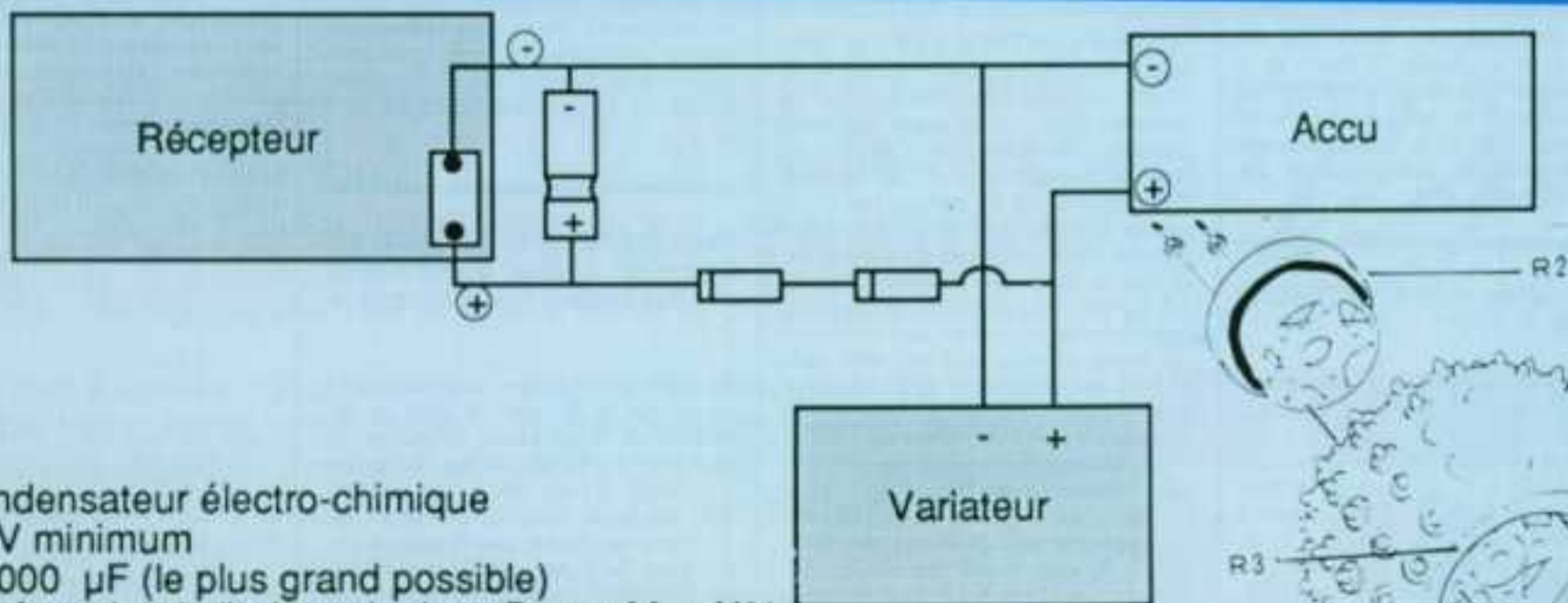
Course Internationale échelle 1/4

Règlement EFRA. Au cœur de la Chartreuse, St Pierre de Chartreuse - 28-29 Juillet 1990. Tous renseignements : R.A.C.G. 38 Galerie des 3 quartiers 38100 Grenoble. Tél. 76.24.70.00 - 76.89.70.76.

Tout Terrain 1/8 dans l'île d'Oléron

L'amicale de modélisme Dolusien organise le dimanche 22 juillet 1990 une course amicale. Cette course aura lieu à Dolus derrière la salle des sports. Le chemin sera fléché depuis le pont. Possibilité de restauration sur place. Inscrivez vous en envoyant vos nom, prénom, catégorie 4x2 ou 4x4, n° de licence, fréquence à : ROCHEFORT-MODELISME 50, rue du Docteur Peltier 17300 ROCHEFORT SUR MER. Tél : 46.99.98.51.

De nombreux lots récompenseront les participants. Nous espérons que vous serez nombreux à venir courir sur notre piste et profiter d'une journée de vacances pour découvrir notre très jolie ville. Pour obtenir des renseignements sur l'accès ou les hébergements téléphonez à : Monsieur DODIN Freddy tél. 46.75.40.17 - Monsieur CHAUCHARD Gabriel tél. 46.47.67.76 H.R.



Condensateur électro-chimique
10 V minimum
10 000 μ F (le plus grand possible)
Schéma des 2 diodes pris dans Buggy Mag N°1

R.C. Auto Villeneuve

Course T.T. 1/10 électrique, le dimanche 29 juillet 1990, rue des Vétérans - Villeneuve d'Ascq. L'association RC Auto Villeneuve vous invite le dimanche 29 juillet à participer à une course extérieure T.T. 1/10 électrique ouverte à tous, rue des Vétérans Villeneuve-d'Ascq, la course sera limitée à 60 pilotes. Les inscriptions et le règlement (50 F) devront arriver au plus tard le 27 juillet 90 (chèque à l'ordre de RC Auto Villeneuve. Fournir adresse, n° téléphone si possible, ainsi que deux fréquences obligatoires, et la catégorie 4x2, 4x4 St ou Modif. Attention se munir de batteries, de tables, chaises. Piste ouverte le samedi 28 le dimanche 29 à partir de 8 heures, début de la compétition 9 heures. Attention: record de la piste, J.F. Joseph 4x2 modif. 13 tours en 5'16". Pour tous renseignements: Jean-Marie MEHAY, 25 rue St André 59130 LAMBERSART Tél. 20.40.70.99.

Bonjour !

Bonjour ! Je m'appelle Buggy Club Montagne Noire, 1/8 thermique, 1/10 électrique. Ma naissance s'est bien passée et je vous attends nombreux aux Vignals à 4 km de Mazamet dans un site agréable. Ma devise: former, informer, donner des conseils, aider à la mise au point, etc... Le Président: Claude Bonnefous 63 61 23 44.

Amicale TT 1/10 à Saveuse

Comme chaque année, le S.A.R.C. organise le 15 juillet, sur sa piste permanente Stade JP Binard, une amicale TT 1/8 thermique, ouverte à tous les propriétaires de Buggy (licenciés et non licenciés). Une belle surprise sera réservée aux débutants. Application du règlement GNMARC pour le déroulement de la course. Départ de la 1^{ère} série à 9h 30 précises. Les inscriptions (limitées à 80 pilotes) doivent parvenir pour le 12 juillet, dernier délai, accompagnées d'un chèque de 50 F (par pilote) à l'ordre du S.A.R.C. à l'adresse suivante: Bernard GRUBIS, 15 rue Kintrabell 80730 SAVEUSE. Aucune inscription ne pourra être prise le jour de la course du fait de notre gestion de course informatisée. SAVEUSE est à 120 kms au Nord de Paris et à 130 kms au Sud de Lille par l'autoroute A1 ainsi qu'à 4 kms à l'Ouest d'Amiens. Pour tout renseignement complémentaire, composer le 22 54 13 50 après 20h.

Du nouveau Aux Gets (Haute-savoie)

La création du MAC.G (Model Auto Club Gêtois) le 11 avril 90 (parution Journal Officiel). Ce club essentiellement de voitures Tout-terrain (1/10, 1/8, 1/6) vous attend durant toute la bonne saison (mai à Novembre) sur son circuit TT de 215 m de développé, et de 4 m de largeur. Renseignements chez: M. POULON Michel, 50.79.74.16 et M. BRUNEAU Pascal, 50.79.73.40.

Avis aux clubs près de Nimes !

Le circuit de Nimes-Lédénon dont vous connaissez peut-être l'existence est un circuit de sports mécaniques. On y pratique Auto-Moto et Karts sur toutes pistes différentes. Nous venons de créer un parking en enrobés de 5000 M² (environ 90 x 50). Ce parking est utilisé seulement cinq à six semaines par an comme parking pilotes. Les clubs de modélisme seraient-ils intéressés par l'utilisation de ce parking soit pour des courses soit pour des entraînements. Il y a bien sûr l'eau et l'électricité à proximité ainsi qu'une cafétéria avec des garages. Nous vous précisons que le circuit de Lédénon se trouve dans le Gard entre Nimes et Avignon. Renseignements au 66.37.11.37.

Modélisme à Morlaix

Le Club "LES MAQUETTES PLASTIQUES MORLAISIENNES" organise les 8 et 9 septembre 1990, au parc de LANGOLVAS à Morlaix (Finistère) son 3^{ème} salon de la Maquette, de la Figurine et du Modèle Réduit. Cette manifestation survolera l'ensemble du maquettisme et du modélisme. Il est rappelé qu'il ne sera demandé aucun droit d'inscription aux exposants. Renseignements: Daniel GUYOMAR C 29 rue Paul Sérusier 29600 MORLAIX. Tél. 98.88.60.68 (après 19 h).

Championnat amical le 22/07/90

Inscription: 50 F à adresser au Club Tarantaise Modélisme, Le Versoyen, 122 av. du Stade 73700 BOURG ST MAURICE. Tél. 79.07.92.85. Veuillez préciser: le Club, votre nom, prénom, catégorie, fréquence, n° de licence. Itinéraire fléché depuis l'entrée de Bourg St Maurice. Buvette et restauration rapide sur place. Pour tous renseignements complémentaires tél. au Club. Merci.

Besançon 1 et 2 septembre

"CROSS CONTROL CUP" et "RENAULT-ELF EUROPA CONTROL CUP" un beau week-end pour la rentrée, avec les courses monotypes des "Yankee" 1/6 "Cross-Control" le samedi et 1/4 "RENAULT 21". Pour autre chose que les courses de 1/8 que nous voyons tourner depuis dix ans, beaucoup plus de réalisme avec ces voitures pesant 12 kg pour 1,20 m de long et des carrosseries superbes aux couleurs de leurs pilotes, qui doivent descendre du podium et aller remettre leur voiture en piste lors de la moindre panne ou sortie de route! L'événement de l'année sur le "Circuit Miniautos de Besançon" situé au début de la D 233 allant à Pouillet-Français sur la route de Dole N73, 3 km avant Saint-Vit. De grands parkings sont prévus pour un grand nombre de spectateurs attendus...

Trophée de la ville de Saumur

Le 26 août prochain aura lieu à SAUMUR (49), place du Chardonnet, la 6^{ème} édition du TROPHÉE DE LA VILLE DE SAUMUR. Cette course pour autos RC, piste, échelle 1/8, désormais traditionnelle dans le centre ouest garde l'originalité de son règlement: Une course individuelle qui répond aux normes GNMARC, qualifications, repêchages et finales par catégorie, assortie d'un classement par club, prenant en compte les résultats des 3 meilleurs pilotes finalistes de chaque club quelque soit la catégorie. Ainsi un club ne participant qu'avec des autos classiques aura-t-il autant de chance de repartir avec le Trophée qu'un autre. N'est-ce pas messieurs les Lavallois pour la 1^{ère} fois en 1989 sont déjà bien résolus à l'emporter définitivement. Déroulement: de 9h 30 à 12h 30 qualifications, de 14h à 15h 30 repêchages, de 15h 30 à 17h 30 finales. Inscriptions: 50 F par pilote, à renvoyer le plus tôt possible pour des raisons d'impression de programme et de vacances. Retour au Mini Auto-Club Saumurois, 18 rue Guy Doussart 49400 BAGNEUX. Tél. 41.38.39.34 le soir après 20h. Les inscriptions seront accompagnées du règlement en chèque au nom du club. Inutile de vous embarasser de votre pique-nique, vous trouverez sur place restauration et le Champigny bien sûr. Bonne humeur exclusivement, grincheux s'abstenir!

Genève/Suisse

2^{ème} Grand Prix Inter de Genève, les 11 et 12 août 1990. Pour la deuxième année consécutive, l'Électrique Radio Modèle Club, Grand-Saconnex (Genève) organise son grand prix de buggy TT 1/10 ouvert à tous les pilotes, licenciés ou non, sur son terrain situé à la sortie Grand-Saconnex, route de Colovrex, à côté du Centre sportif du Blanché (parking). Le samedi 11, catégorie 4x2 modifié et le dimanche 12, catégorie 4x4 modifié. Participation Fr. S. 15 -- ou Fr. F 60 -- par catégorie. Les inscriptions sont à envoyer à Michel Maurer, 14 chemin Taverny, CH-1218 Grand-Saconnex, au moyen du formulaire d'inscription type du journal, en indiquant vos coordonnées, fréquences (2) et catégorie(s) au minimum. Pour tous renseignements complémentaires, téléphoner aux numéros (France) 50.41.71.16 ou 50.20.82.64.

Mers les Bains le 15 juillet 90 Ligue 4. Course d'endurance de 2 heures. 1/10 électrique T.T.

Profitez du 15 juillet pour passer le week-end à la mer, à 100 m du terrain de modélisme, la plage, le golf miniature, la piscine, le jardin d'enfants, tennis, etc... "Le CAMM 80" organise avec la municipalité de Mers-les-Bains une course d'endurance de 2 heures. Composition de l'équipe: Maxi trois pilotes et trois voitures du même type (4x4 ou 4x2) moteur libre, 1 fréquence

unique pour l'équipe si possible ou 3 obligatoires par pilote. Accu 7 1/2. Règlement de la course: 2 manches d'une heure regroupant les équipes des catégories 4x2 puis les équipes 4x4, une manche le matin et une l'après midi. Les positions sur la grille de départ seront attribuées en fonction de la date d'inscription. Départ en épis. Changement de pilote et de voiture à l'initiative de l'équipe. Classement par addition des deux manches. Un classement 4x4 et 4x2. Un témoin sera présent sur la voiture de chaque équipe en piste (obligatoire sur le véhicule en piste). 220V sur place ainsi que frites, saucisses, sandwiches, buvette. Le revêtement de la piste sera en macadam, début de la compétition à 9 heures (essai libre avant). De nombreux lots et coupes récompenseront les équipes. Clôture des inscriptions le 22 juillet 90 cachet de la poste faisant foi. Les inscriptions seront de 100 F par équipe, chèque à l'ordre du C.A.M.M. Pour inscription, adresse: Monsieur MARDIN Jean-Louis, 6 rue Salvador Allende 80500 WOINCOURT. Tél. 22.30.68.08.

2 courses amicales T.T. tous formats à Etampes. 11/08/90 et 16/09/90.

Amateurs de T.T. en extérieur non "cassant" pour vos petits bolides, le Club ETAMPES RACING CAR vous invite à ses 2 prochaines courses amicales les 11.08.90 et 16.09.90. Toutes les échelles comprise entre 1/10 et 1/6 sont admises en T.T. électrique ou thermique. (Les plans de nos 2 terrains ont fait l'objet d'une publication dans le magazine AUTO RCM n° 102 de Mars 90) Pour s'inscrire: 50 F + 2 fréquences + enveloppe timbrée à Michel Simonin, 18 bis Grande Rue 91660 ESTOUCHE. Tél. 64.95.07.54. Dernier délai 5 jours avant la course.

A FECAMP, (département de la Seine-Maritime); la section automobile vient de reprendre de son actif après plusieurs années d'absence.

Nous mettons à la disposition de nos adhérents une piste T.T. et un local. Sont invités à nous rejoindre les possesseurs de véhicules T.T. 1/8 thermique, 1/10 électrique et thermique, sont également invités les possesseurs de véhicules "gros-roues" électrique et thermique en vue de compétition. Pour tous renseignements, écrivez à l'Association des modélistes fécamois, section automodélistes, rue du Grand Moulin, 76400 Fécamp.