



*les caractéristiques techniques
de nos modèles et de nos pièces
peuvent être modifiées
en cours d'année
sans préavis*

YANKEE

12, rue des Noailles (France) 21240 TALANT
Tél 80 57 17 23 Télex 350 343 F YANKEE



© 1987 YANKEE

YANKEE 
CHAMPION DU MONDE

★ ★ ★

4 TITRES
DE CHAMPION D'EUROPE

★ ★ ★

8 TITRES CONSÉCUTIFS
DE CHAMPION DE FRANCE

★ ★ ★

4 VICTOIRES
EN COUPE DE FRANCE

★ ★ ★

3 VICTOIRES
EN GRAND PRIX DE FRANCE

CATALOGUE YANKEE



YANKEE VIDEO

Vous voulez en savoir plus sur Yankee.
Alors n'hésitez pas, commandez la cassette
vidéo « YANKEE CHAMPION DU MONDE ».
Près de 30 minutes d'images consacrées à Yankee,
au travers de cette première mondiale, suivi
d'un reportage sur la firme dijonnaise.



CETTE CASSETTE
EST DISTRIBUÉE
EN DIRECT PAR
YANKEE

465 FTTC

YANKEE®

12, RUE DES NOVALLES
21240 - TALANT.
TEL 80-57-17-23

Yankee's communication 05.028

1987

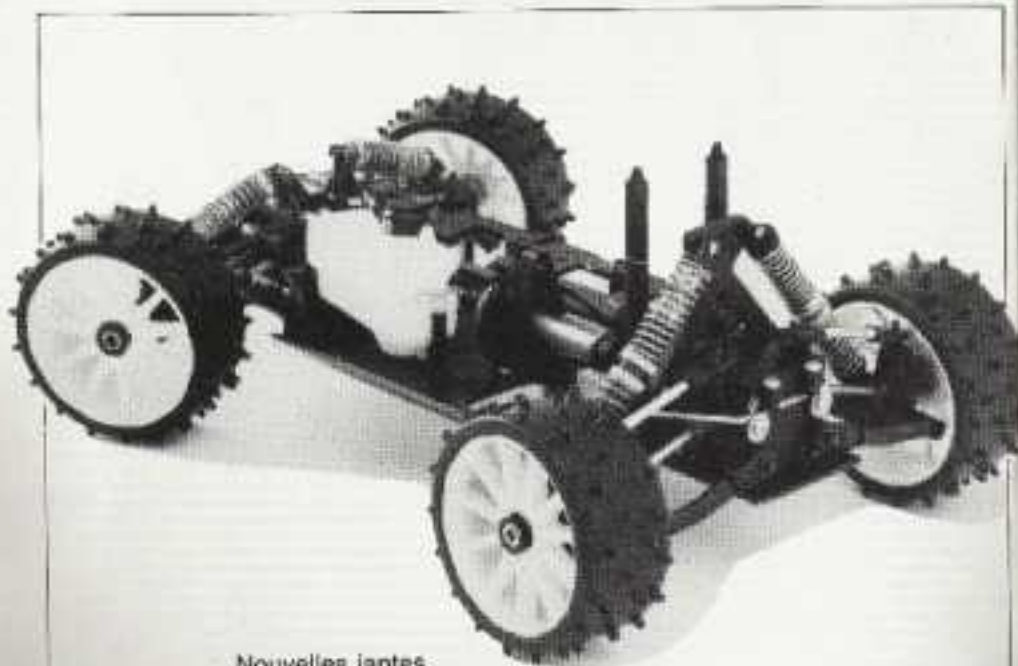
YANKEE

CHAMPION DU MONDE

4x4 EUROPA *Racing*

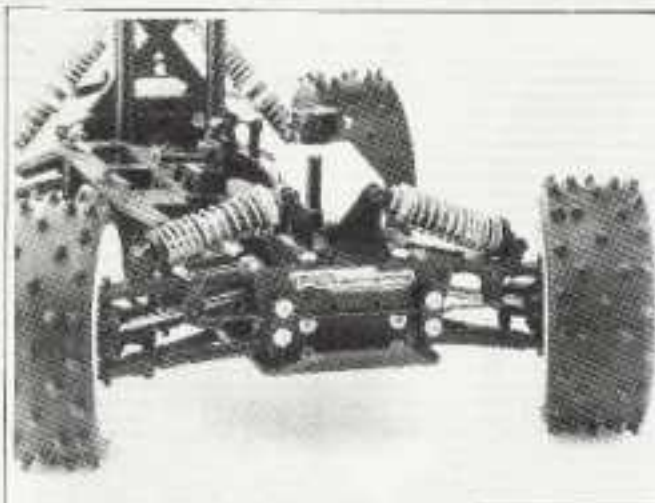
Réf. Y 299 : LIVRÉ EN KIT AVEC 3 DIFFÉRENTIELS

Ce modèle est l'évolution directe du modèle qui a remporté les CHAMPIONNATS DE FRANCE, D'EUROPE et DU MONDE en 1986. Le train arrière a subi de grosses modifications, afin de le rendre encore plus performant. Entièrement monté sur roulements (18 au total).



Nouvelles jantes grand diamètre, couples coniques avant et arrière en acier traité, protégés dans des carters. Sur cette voiture, tous les réglages de géométrie de suspension sont possibles : chasse, pincement et carrossage. Ce modèle est équipé d'origine de trois différentiels et de barres stabilisatrices avant et arrière. Echappement, moteur et carrosserie non livrés avec le kit.

4x4 EUROPA *Racing*

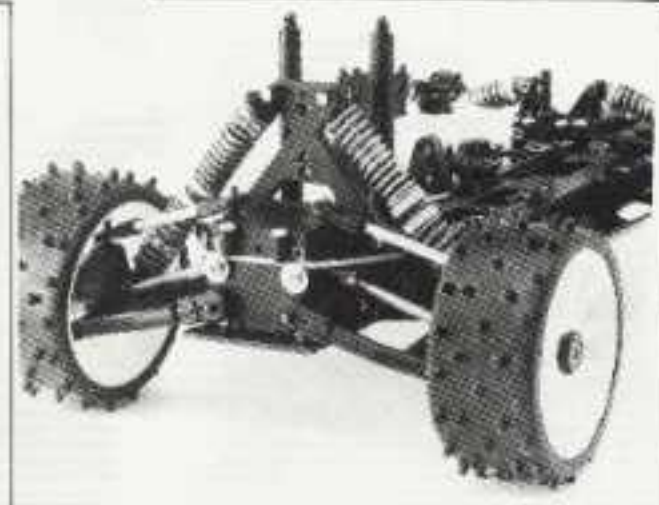


L'Europa Racing est prévu pour recevoir le moteur CIPOLLA-YANKEE à sortie latérale.



L'Europa Racing 4 X 4 possède d'origine 3 différentiels. Le différentiel central peut être par la suite remplacé par un différentiel Torsen.

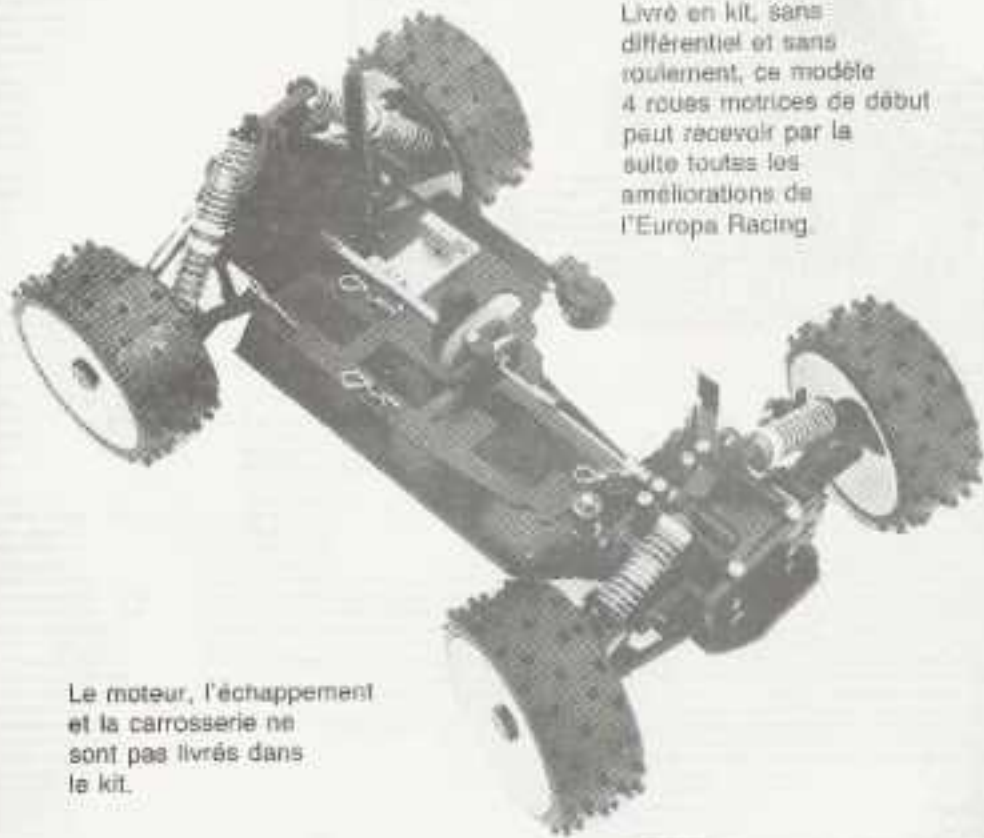
Différentiel central fixé sur 2 paliers avec cardan de liaison pour la cellule arrière.



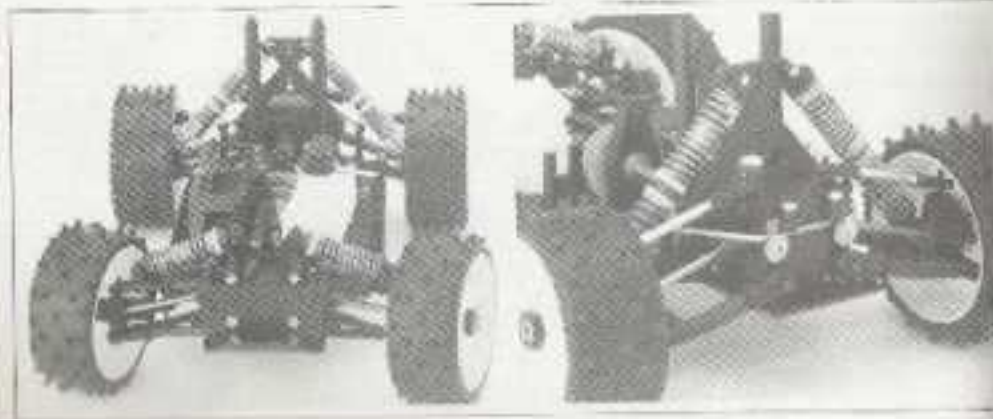
4x4 EVOLUTIF

Réf. Y 298

Livré en kit, sans différentiel et sans roulement, ce modèle 4 roues motrices de début peut recevoir par la suite toutes les améliorations de l'Europa Racing.



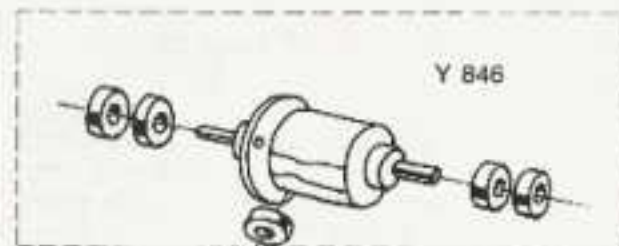
Le moteur, l'échappement et la carrosserie ne sont pas livrés dans le kit.



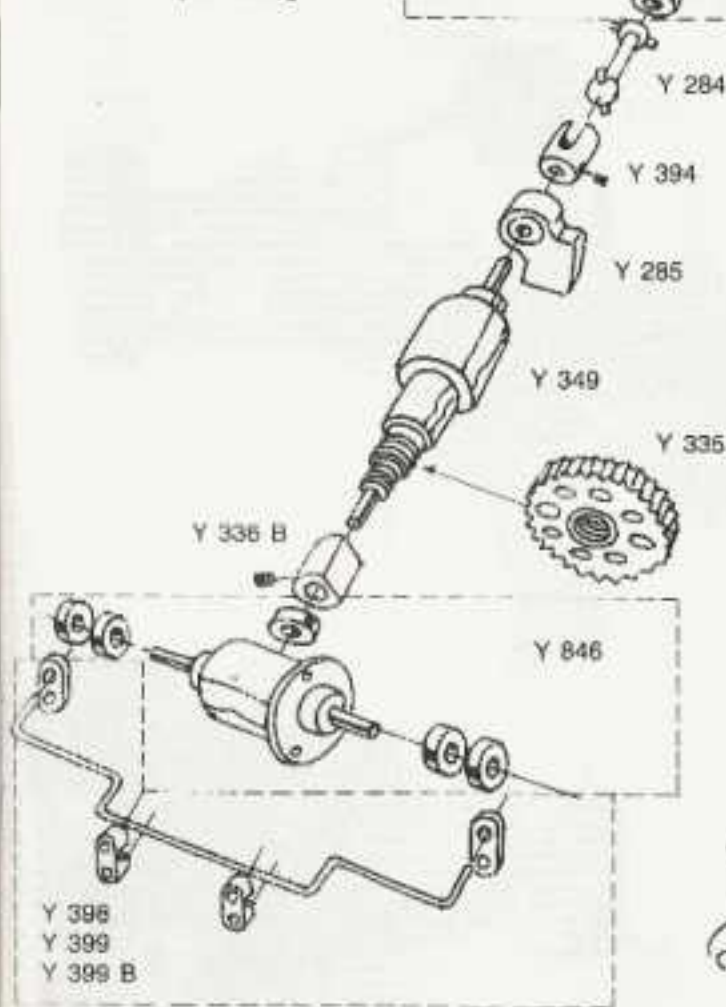
OPTIONS EVOLUTION RACING

Y 846 : DIFFERENTIEL ET 5 ROULEMENTS

Pour transformer votre 4 X 4 évolutif en Europa Racing.



Y 846



Y 396
Y 399
Y 399 B

PR 86 (2 roues motrices)

Réf. Y 296

LIVRE EN KIT, SANS DIFFERENTIEL NI ROULEMENT.

Cet Enduro propulsion arrière est directement dérivé du 4 X 4 racing. C'est pourquoi par la suite, il pourra sans problème être transformé en 4 roues motrices.

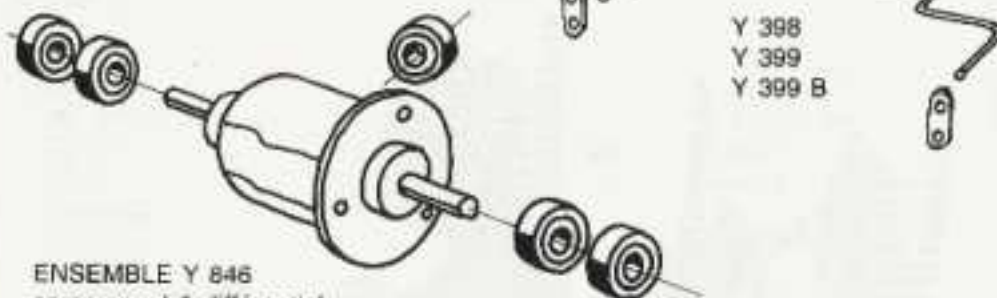


L'échappement, le moteur et la carrosserie ne sont pas livrés dans le kit.



OPTIONS evolution racing 4x2

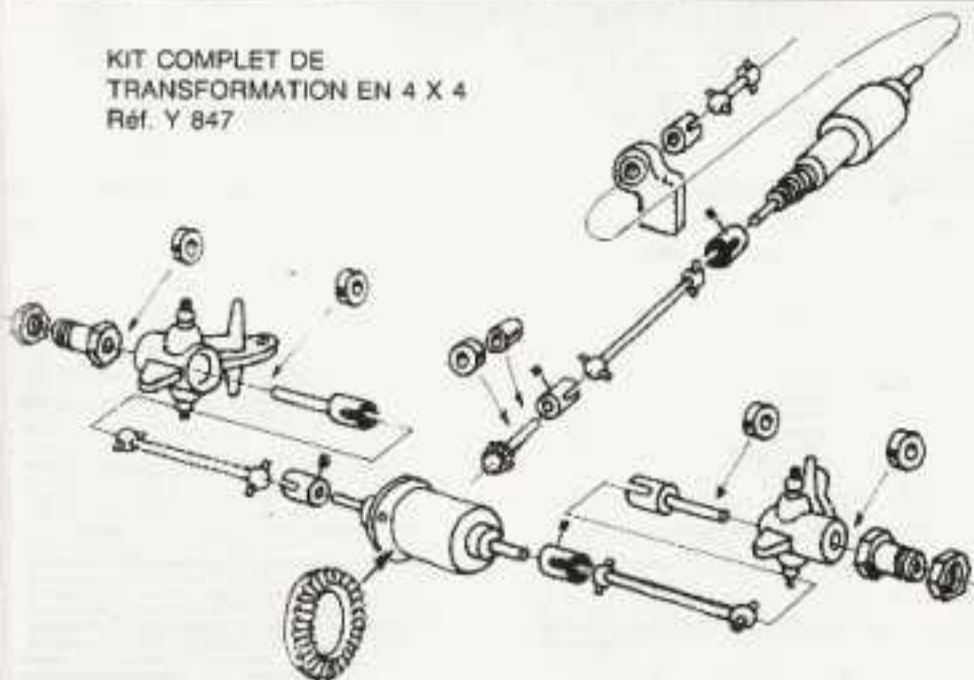
BARRE STABILISATRICE AVANT



ENSEMBLE Y 846
comprenant 1 différentiel
et 5 roulements.

OPTIONS evolution racing 4x4

KIT COMPLET DE
TRANSFORMATION EN 4 X 4
Réf. Y 847



enduro 85 TR

LIVRE EN KIT, SANS DIFFERENTIEL ET SANS ROULEMENT



Réf. Y 294

Traction avant

Cet enduro traction avant devrait intéresser tout particulièrement les débutants en voiture radio-commandée. Le pilotage d'un véhicule traction avant étant plus facile que celui d'un engin à propulsion arrière.

Le châssis comme sur nos autres modèles est en aluminium embouti et anodisé. Le train avant est dérivé de l'EUROPA RACING 86 mais ne possède pas de différentiel, ni de barre anti-roulis. Un lest en acier surmoulé de nylon est livré dans le kit, celui-ci est destiné à charger le train avant pour obtenir une meilleure motricité. Les pignons du couple conique sont en acier traité. Le frein à disque de cette voiture agit uniquement sur les roues avant.

Ce modèle est prévu pour recevoir, soit le CIPOLLA YANKEE sortie arrière, soit le CIPOLLA YANKEE sortie latérale.

Le train arrière se compose de deux bras très très légers.

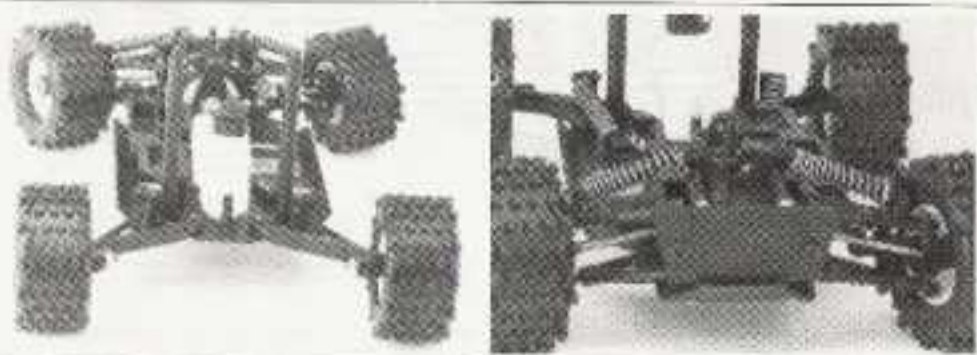
Le moteur est fixé très en avant toujours dans le but d'obtenir une bonne motricité.

L'ENDURO 85 TR est livré sans échappement, sans carrosserie et sans moteur.

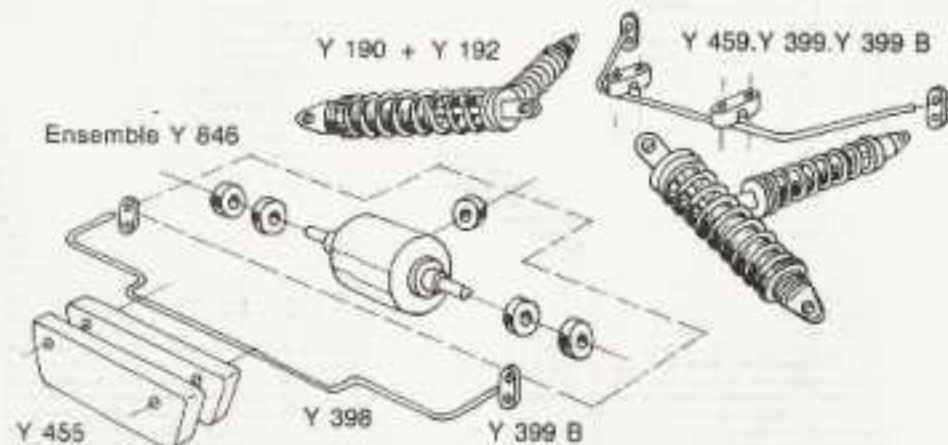
enduro 85 TR

Traction avant

Les pièces supportant les ressorts de suspension peuvent être remplacées très facilement par des amortisseurs réf. Y 190 et après montage d'un différentiel réf. Y 350 et de deux plaques de lest supplémentaire sur le train avant, l'ENDURO 85 TR devient une très bonne voiture de compétition. Le nombre de victoires remportées par cette voiture apporte la preuve incontestable de son efficacité.



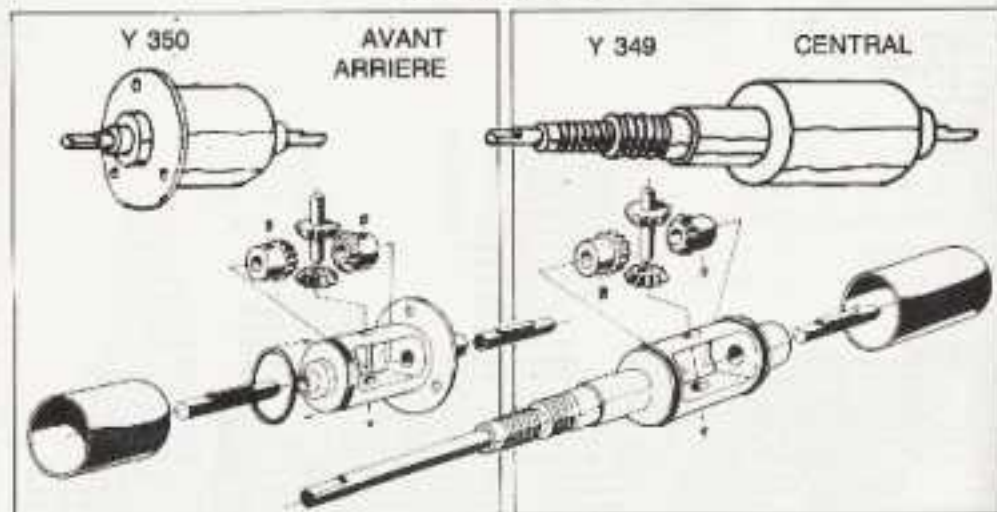
OPTIONS COMPETITION



YANKEE ACCESSOIRES

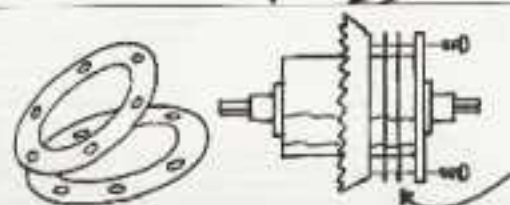
YANKEE ACCESSOIRES

DIFFERENTIELS

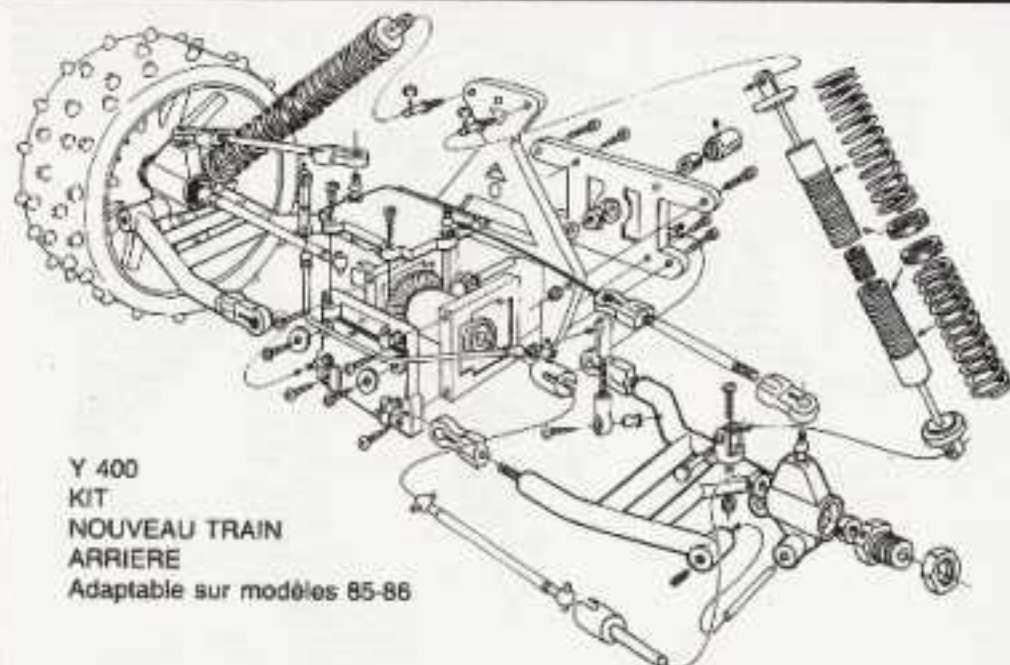


DIFFERENTIEL TORSEN Y 355

Le différentiel TORSEN permet de diminuer l'excès de patinage des roues délestées, mais attention son utilisation n'est pas systématique et dans certains cas, il rend le pilotage beaucoup plus pointu.



RONDELLES DE CALAGE
POUR DIFFERENTIELS
Y 350 C
Y 355 C (dif. TORSEN)



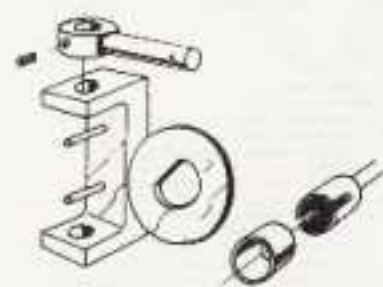
Y 400
KIT
NOUVEAU TRAIN
ARRIERE
Adaptable sur modèles 85-86

CARDANS HOMOCINETIQUES

Pour modèles thermiques
1/8
Réf. Y 414
et Y 415



Y 337 B PALIER DE FREIN
ALUMINIUM
Y 146 B DISQUE DE FREIN
ALUMINIUM
Y 146 C DISQUE DE FREIN
EPOXY
Y 144 C LEVIER DE FREIN
ALUMINIUM
Y 283 BAGUE DE CARDAN



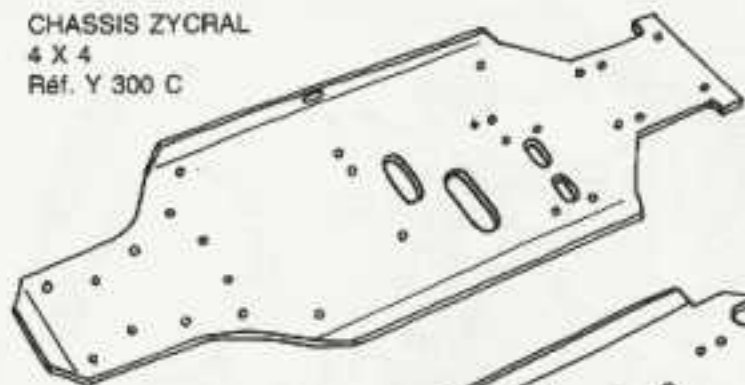
CHASSIS/ACCESSOIRES COMPET.

AMORTISSEURS

CHASSIS ZYCRAL

4 X 4

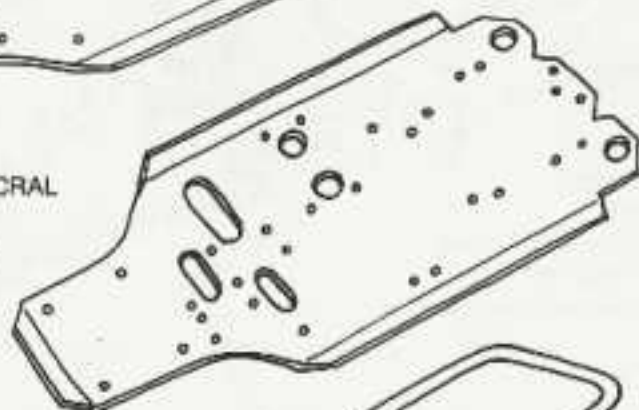
Réf. Y 300 C



CHASSIS ZYCRAL

TRACTION

Réf. Y 450 C



RENFORTS

CENTRAUX

Réf. Y 361



PROTECTIONS LATERALES

Réf. Y 213

SUPPORT D'AILERON

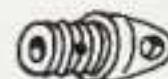
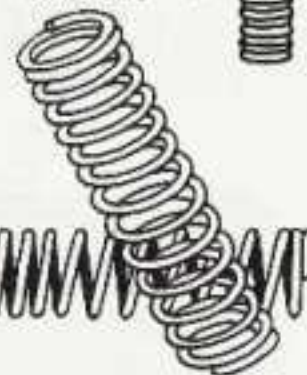
Réf. Y 312

Y 190



MANCHON DE
LIAISON POUR
AMORTISSEURS
DOUBLES

Y 490



BOUCHON
Y 197 B



MOLETTE
LAITON
Y 190 I



MOLETTE
NYLON
Y 190 N

RESSORTS

- 1 : STANDARD Y 192
- 2 : PROGRESSIF Y 193
- 3 : SOUPLE Y 194



HUILES POUR
AMORTISSEURS

- Y 215 : STANDARD
- Y 215 E : EPAISSE
- Y 215 S : SPECIALE

JANTES, PNEUS « PROFIL »

MOTEUR 3,5cc CIPOLLA-YANKEE



JANTES Y 309 C



PNEUS Y 309 P

Spécialement étudiés pour le train avant.



PNEUS TYPE TECHNO Y 127



MOUSSES Y 309 M

Pour pneus Y 127

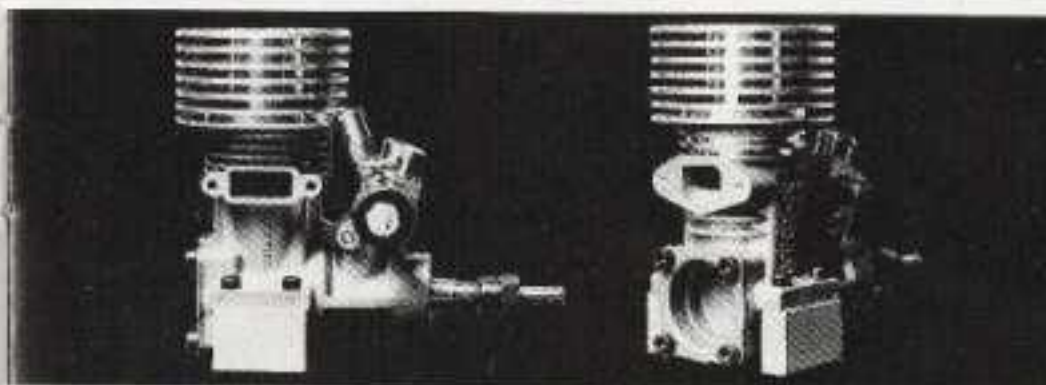
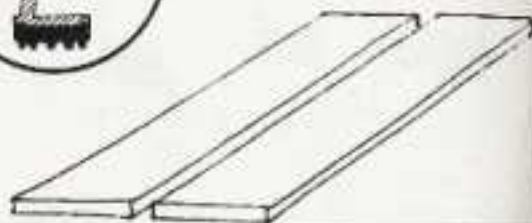


NOUVEL ENSEMBLE JANTES PNEUS ET MOUSSES "PROFIL" TAILLE ULTRA-BASSE.

Pour le train arrière.



Pneus Y 308 P
Jantes Y 308 J
Mousses Y 308 M



Y 600 : CIPOLLA YANKEE SL SORTIE LATÉRALE

Y 600 CIPOLLA YANKEE RE SORTIE ARRIERE

Moteur ABC 3,5 cc spécialement réalisé en collaboration avec l'usine Cipolla. Ce moteur répond exactement à l'utilisation tout terrain, c'est-à-dire couple important dans les bas régimes et grande souplesse d'utilisation. Ce moteur a déjà plus de 100 victoires à son actif. Le Cipolla/Yankee est livré avec un carburateur à tiroir de 7 mm de \varnothing . Vilebrequin long.



Y 070



Y 618

Pour 4x4 racing CIPOLLA-YANKEE sortie latérale avec échappement Y070 et sortie Y 618



Y 070



Y 617 B

Pour Enduro 85TR CIPOLLA-YANKEE sortie arrière avec échappement Y070 et sortie coudée Y 617 B

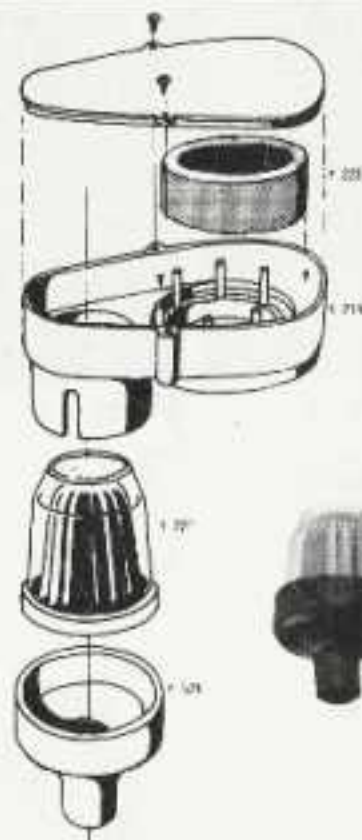


Y 069



Y 072

Pour Enduro 85TR CIPOLLA-YANKEE sortie latérale avec échappement Y069 et sortie coudée Y 072



Y 219 :
Filtre à air spécial tout-terrain.



Y 221 :
Filtre à air
papier



Y 52 B :
Soufflet de filtre
à air



Y 51 :
Filtre à
essence



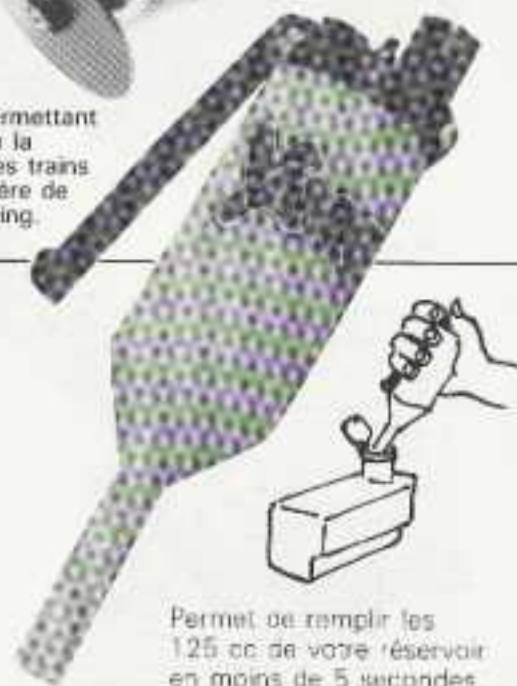
Volant moteur spécial Y 304
Carburateur Ø 0,7 mm Y 620
Bougies Racing Y 619



Y 412 :
DISQUES permettant
le réglage de la
géométrie des trains
avant et arrière de
l'Europa Racing.

Réf. Y 075
SYSTÈME DE REMPLISSAGE
RAPIDE

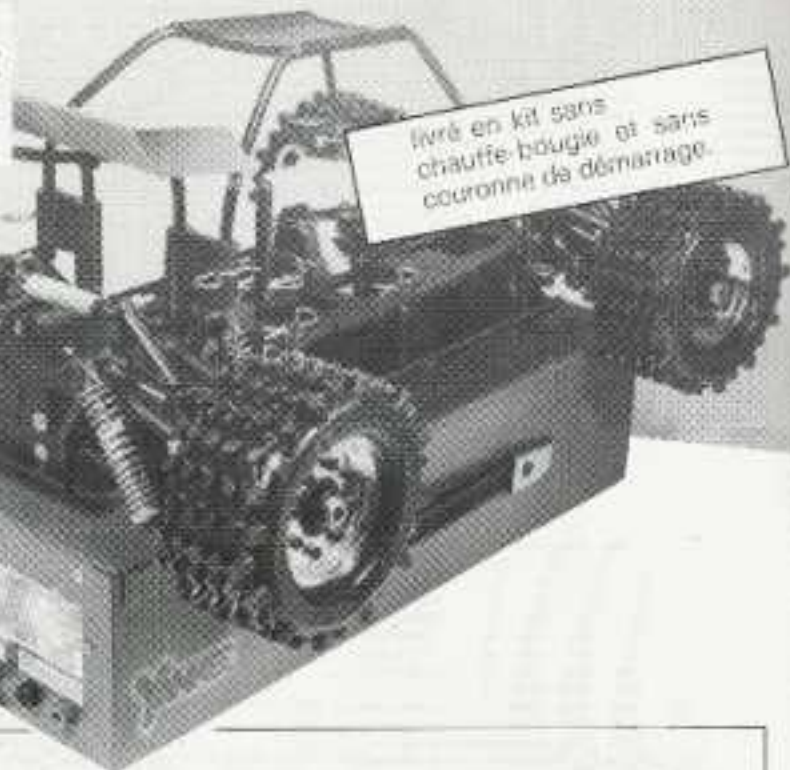
*faites votre
plein en moins
de 5 secondes!*



Permet de remplir les
125 cc de votre réservoir
en moins de 5 secondes.

YANKEE ACCESSOIRES

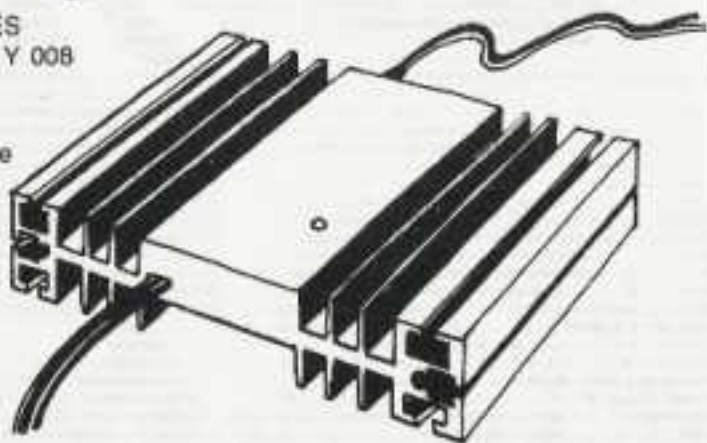
Ref 226 :
MINI BANC DE
DEMARRAGE
Dim. 300 x 165



livré en kit sans
chauffe-bougie et sans
couronne de démarrage.

CHAUFFE-BOUGIES
CHRONLEC Réf. Y 008

A régulateur de
tension automatique
à partir d'une
alimentation
12 volts.



PRODUITS CASTROL



Y 222 : Castrol M. spécial moteur



Y 223 :
Lubrifiant
en bombe
pour chasser
l'humidité

Y 224 : Graisse
multifonctions
(convient per-
fectement au
graissage des
différentiels.)



Y 225 : Huilite huile à usage
multiple pour rotules, axes
de triangle, etc.



Y 073 : Pâte silicone pour étanchéifier
les échappements
Y 215 : Huile spéciale pour amortisseurs



YANKEE ACCESSOIRES



Y206C
Coque lexan
JAP 4x4



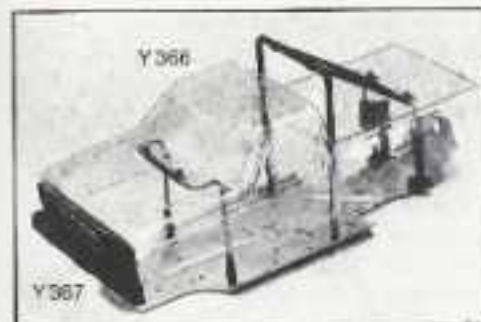
Y206
Coque lexan
B5TR



Y 207 :
COQUE JEEP ABS

Y 218 :
COQUE JEEP LEXAN

YANKEE ACCESSOIRES



Y 366 : Coque Pick-up Ford en lexan
Y 367 : Calandre en nylon injecté



Y 368 : Arceau principal
Y 369 : Fixations de carrosserie

RADIO YANKEE MULTIPLEX

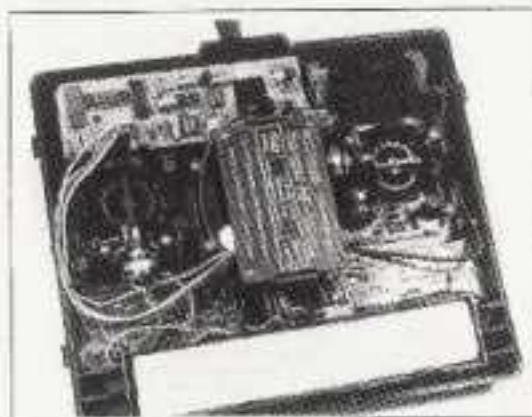


RADIO YANKEE MULTIPLEX RÉALISÉE SPÉCIALEMENT POUR YANKEE PAR MULTIPLEX. CET ENSEMBLE COMPORTE 3 VOIES DONT UNE TOUT-OU-RIEN.

L'ÉMETTEUR EST A MODULE INTERCHANGEABLE AVEC ACCUS 500mAh ET ANTENNE COURTE FLEXIBLE, LIVRÉ AVEC RÉCEPTEUR, 2 SERVOS PS.30, INTERRUPTEUR ÉTANCHE ET ACCUS DE RÉCEPTION DE 4,8V.

Le module HF de l'émetteur est interchangeable et permet le passage d'une bande à une autre, tout en conservant le même émetteur. Ceci est très utile lorsqu'il y a saturation sur une bande. Tant la partie mécanique que électronique sont issues de la compétition. De plus, lors de la fabrication, des tests sont effectués à chaque stade de l'assemblage et un test final permet de garantir à chaque stade de l'assemblage et un test final permet de garantir le bon fonctionnement et la fiabilité de l'ensemble.

RADIO YANKEE MULTIPLEX



L'émetteur est équipé en série de 3 voies. Il possède les réglages suivants :

- sur le manche de commande gaz/freins,
 - course du servo
 - position du neutre
 - inversion de sens et amplitude du servo
 - course du frein
- sur le manche de direction
 - trim
 - linéaire/exponentiel de 0 à 100%
 - course droite et course gauche du servo
 - dual rate de 50 à 100%

ACCESSOIRES RADIO



ACCUS RECEPTION 4V8
Y 1912



SERVO PS 30 - Y 1918



CHRONO YANKEE-CHRONELEC

Chronomètre à microprocesseur doté d'une imprimante thermique à 16 caractères et dont l'unité de mesure est le 1/100^e de seconde.

Cet appareil est particulièrement adapté au chronométrage de tous véhicules évoluant sur un circuit.

D'une manipulation simple, il réalise quatre fonctions détaillées ci-après :

PRÉP :	TT	11'
DEPART :		
TT		26'36c
TC		26'36c
VT		26'36c
TT		41'40c
TC		27'26c
VT		27'26c
TOTAL		
TC		49'40c
VT		27'26c
TT		27

fonction n° 1

Pour chaque tour, impression du temps intermédiaire, du temps au tour et du nombre de tours.

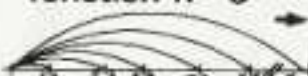
En fin de course, il est possible de faire le total indiquant le temps cumulé (temps du dernier passage), le temps du meilleur tour et le nombre de tours.

fonction n° 2

Pour chaque tour, impression du temps au tour.

Comme pour la fonction n° 1, possibilité de faire le total.

fonction n° 3



PRÉP :	EC	
DEPART :		
EC		20'94c
EC		7'03c
EC		26c
EC		9'44c
EC		26c
EC		18c
EC		15'13c
EC		9'03c
EC		18c

Prise de temps intermédiaires.

PRÉP :	TT	
DEPART :		
TT		27'36c
TT		34'06c
TT		42'19c
TT		42'33c
TT		104'23c
TT		104'49c
TT		104'56c
TT		1'16'93c

fonction n° 4

Prise des écarts.



PRÉP :	TT	
DEPART :		
TT		20'10c
TT		22'30c
TT		22'75c
TT		1'64c
TT		22'30c
TT		27'06c
TOTAL		
TC		2'10'40c
VT		27'06c
TT		67

Pour les fonctions n° 3 et n° 4, l'appareil peut mémoriser jusqu'à 6 impulsions successives, même très rapprochées. L'appareil est livré avec 1 rouleau de papier et son chargeur 220 V.

Le prise de charge peut être utilisée pour raccorder un déchargeur extérieur qui agit en parallèle avec le bouton « DÉPART ». Le cordon d'adaptation est vendu en option.



SAC DE TRANSPORT

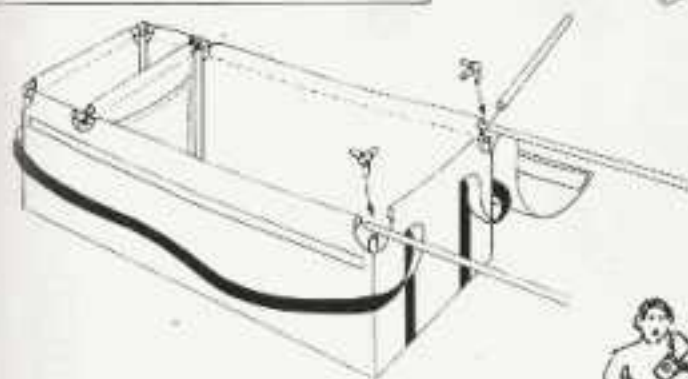
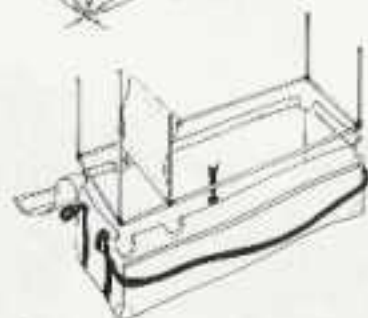
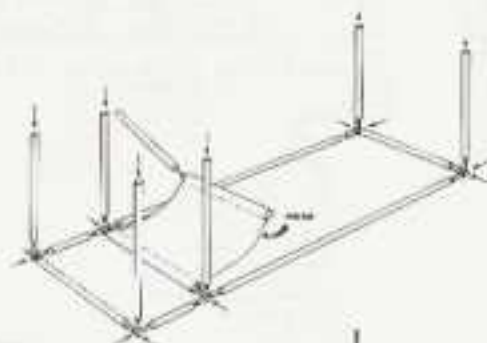
POUR LE MATERIEL THERMIQUE OU ELECTRIQUE



ultra léger
armature : tubes ZYCRAL
toile : nylon lavable



thermique : Y 3012
électrique : Y 3013



YANKEE
CHAMPION DU MONDE

4x4 ELECTRA RACING

Kit de voiture tout-terrain électrique
radio-commandée, échelle 1/10, prévue pour
adapter une radio-commande
2 voies.

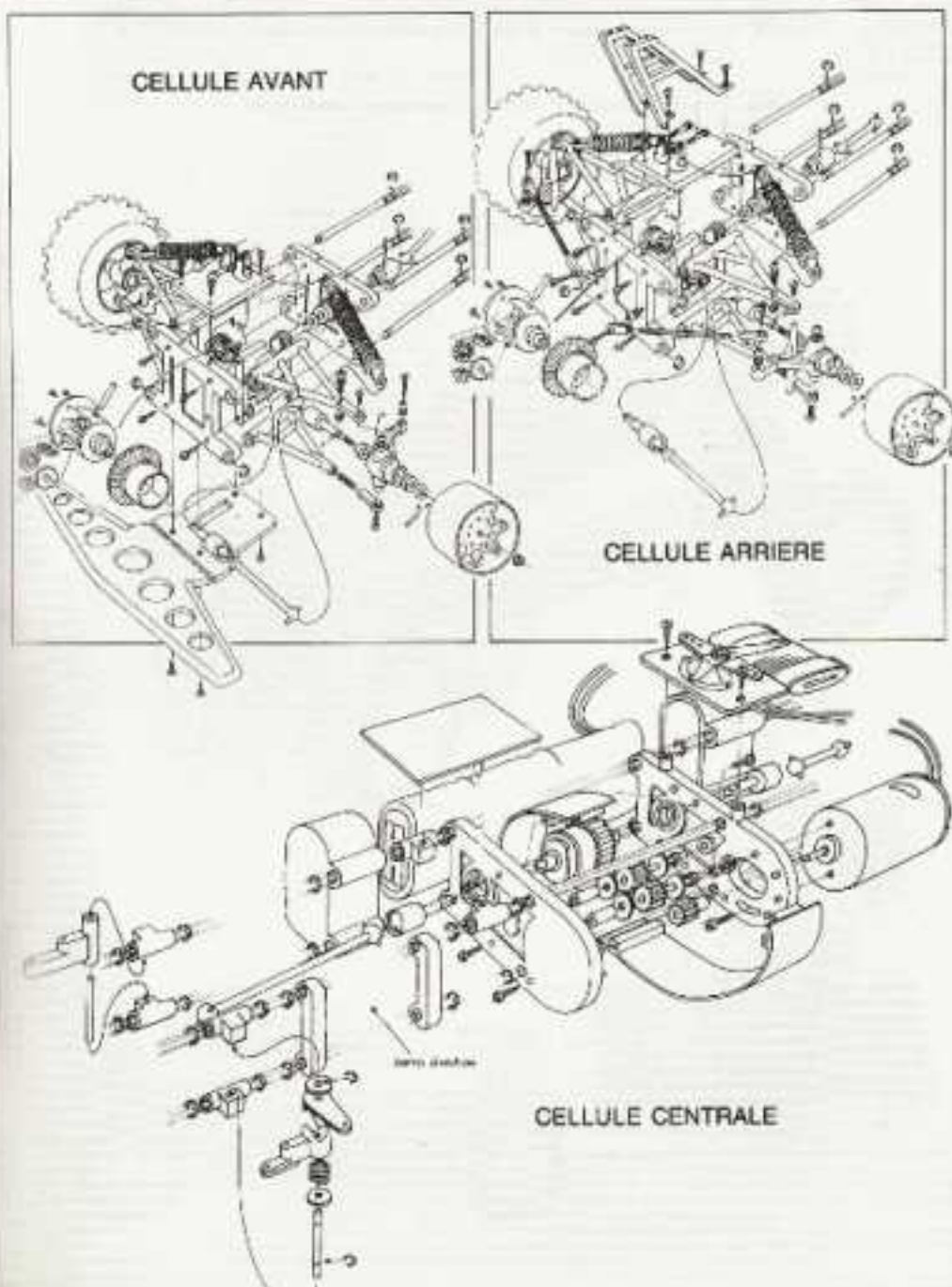


Avec moteur : Y 2001
Sans moteur : Y 2001 E

CARACTERISTIQUES TECHNIQUES :

ROUES INDEPENDANTES / 4 ROUES MOTRICES / JANTES
NYLON / DIFFERENTIELS SUR ROULEMENTS / AMORTISSEURS
HYDRAULIQUES / TRANSMISSION PAR COUPLES CONIQUES /
LIVREE AVEC MOTEUR, VARIATEUR ET CARROSSERIE.

4x4 ELECTRA RACING



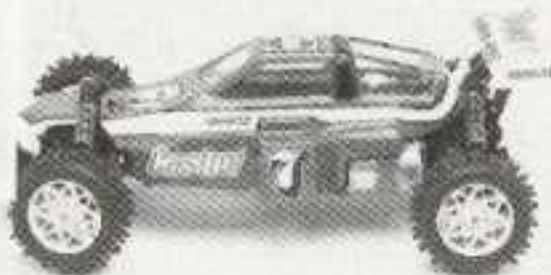
ELECTRA 4x2

VERSION PROPULSION 2 ROUES MOTRICES DE L'ELECTRA

Modèle de base pouvant être par la suite transformé en 4 roues motrices.

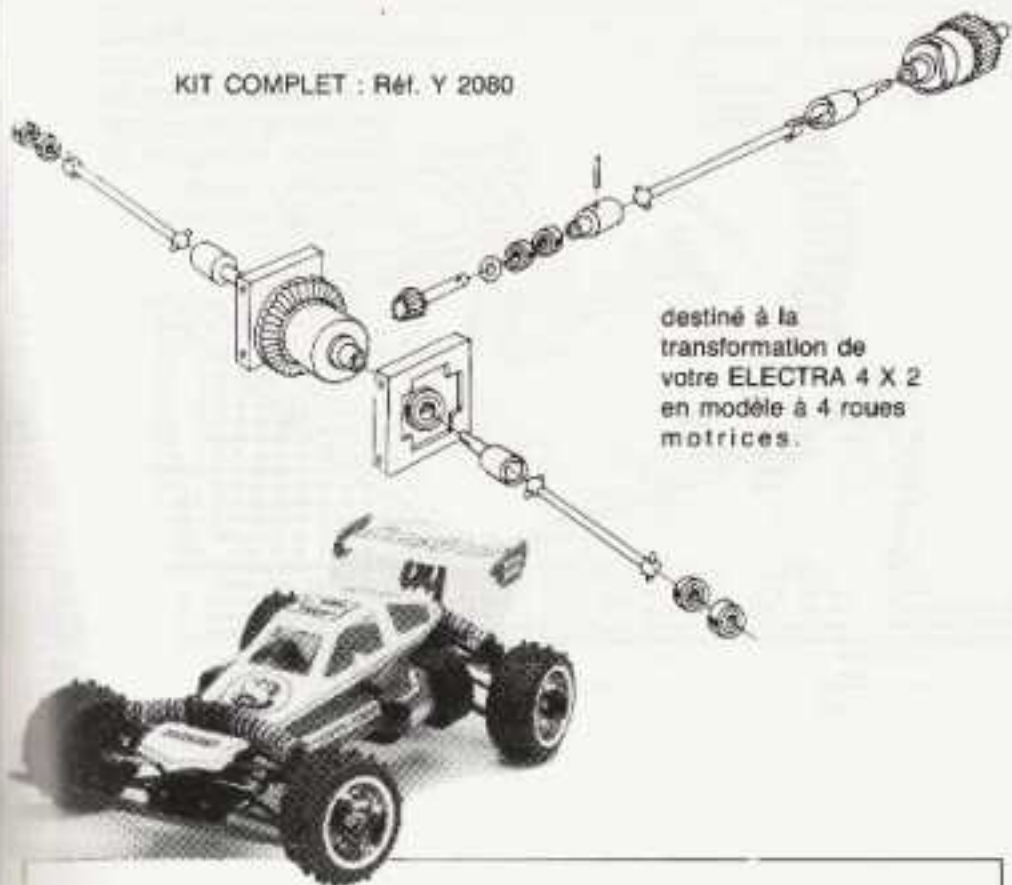
Réf. Y 2000

Ce kit est livré sans roulement et avec de faux amortisseurs.



KIT transformation en 4x4

KIT COMPLET : Réf. Y 2080



destiné à la transformation de votre ELECTRA 4 X 2 en modèle à 4 roues motrices.

ROULEMENTS
Réf. Y 315



Afin d'améliorer les performances de votre électra en compétition ou en usage intensif, il est vivement recommandé de remplacer toutes les bagues d'origine par des roulements Y 315

ACCESSOIRES pour électrique

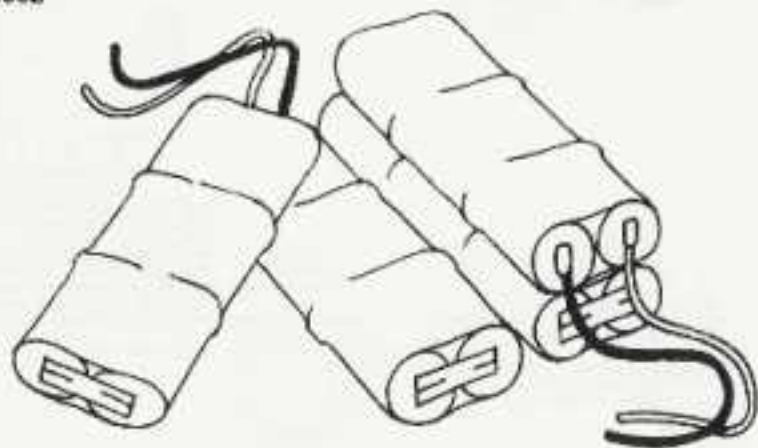
**CHARGEUR RAPIDE
CHROMELEC**
Réf. Y 009

- Alimentation 12 V pour accu 7,2 V.
- Vérification de la tension de la batterie d'alimentation
- Contrôle de l'état de charge du pack d'accus
- intensité de charge : 0 à 4A



- Coupe automatique en fin de charge.

ACCUS POUR ELECTRIQUE 1200 mAh
Réf. Y 2002

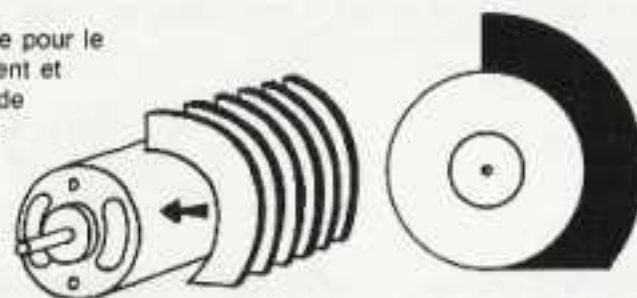


ACCESSOIRES pour électrique

**RADIATEUR pour moteur électrique
Y 2065**

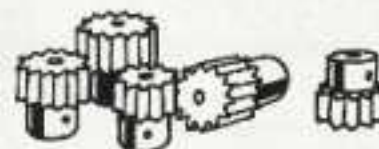
Indispensable pour le refroidissement et la longévité de vos moteurs

Aluminium anodisé noir



**PIGNONS MOTEUR
Y 2020 pour moteur électrique**

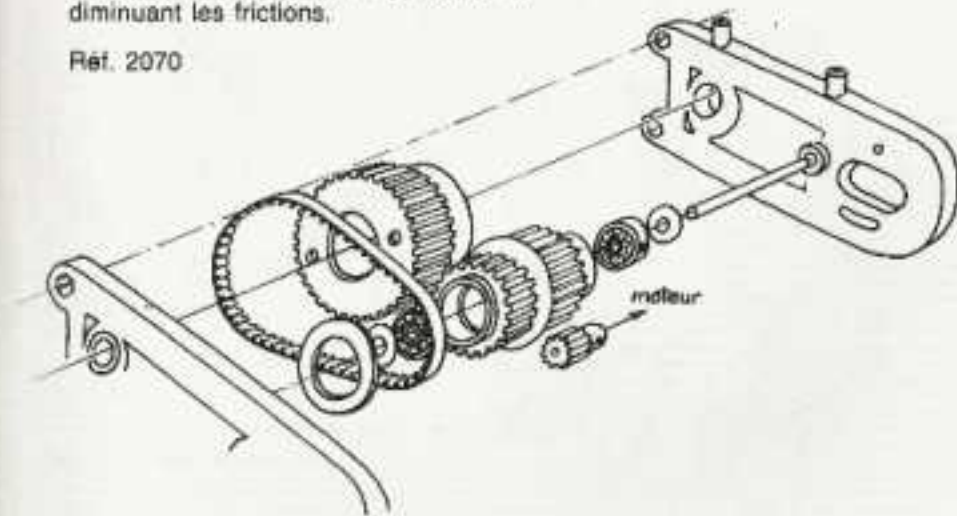
11/12/13/14/15/16 DENTS



KIT COURROIE CRANTEE

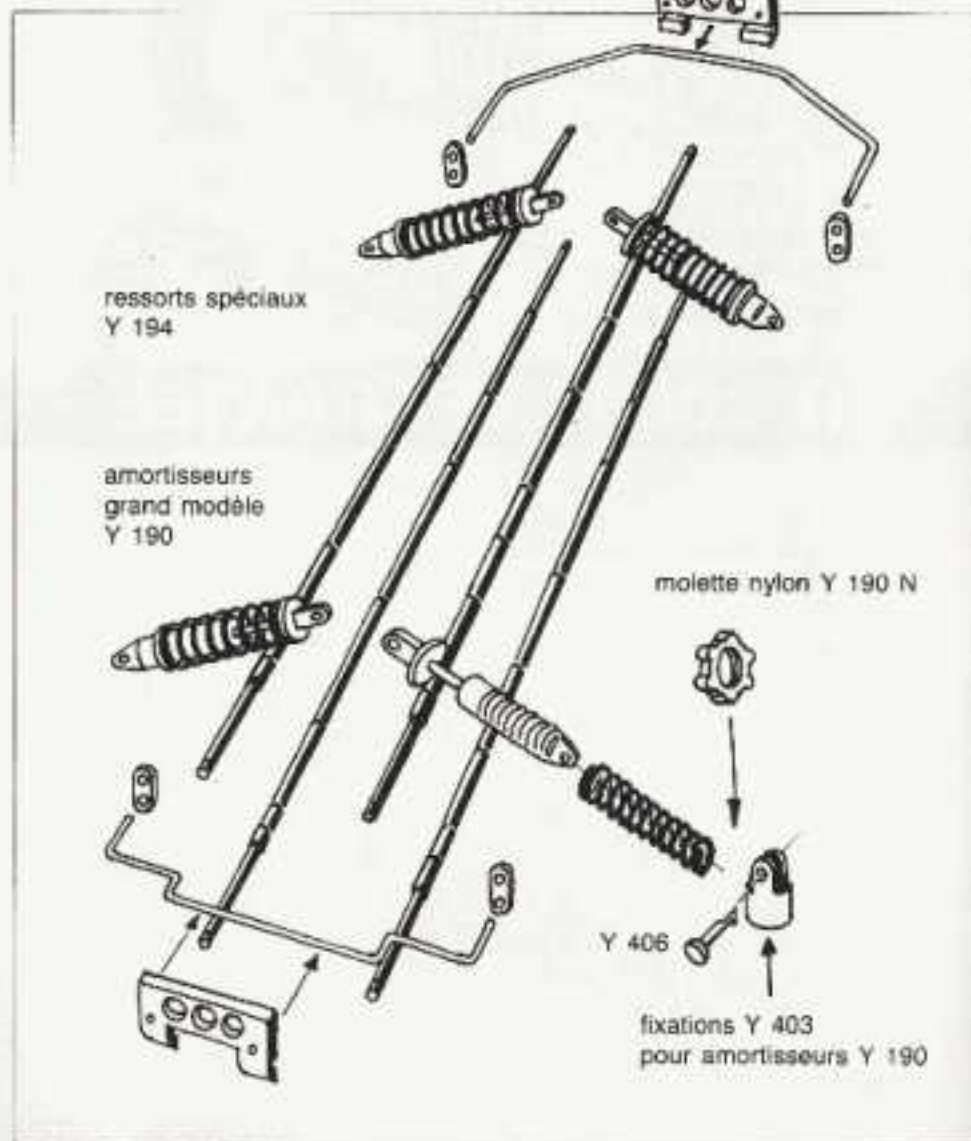
Courroie destinée à la compétition.
Augmente sensiblement l'autonomie en diminuant les frictions.

Réf. 2070



OPTIONS POUR ELECTRA

BARRES DE CHASSIS anodisées noires. Y 2042 A
 BARRES ANTI-ROULIS AVANT Y 2067. ARRIERE Y 2068
 RESSORTS / AMORTISSEURS
 SPECIAUX / MOLETTES /
 FIXATIONS



ressorts spéciaux
Y 194

amortisseurs
grand modèle
Y 190

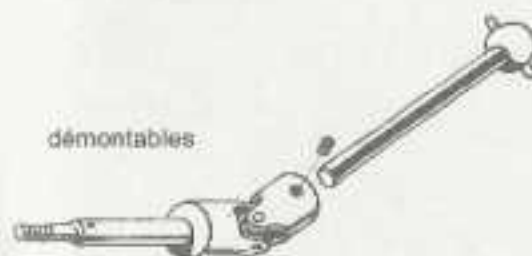
molette nylon Y 190 N

Y 406

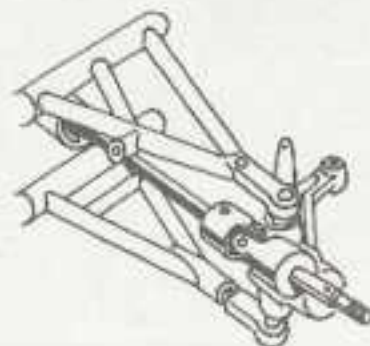
fixations Y 403
pour amortisseurs Y 190

CARDANS HOMOCINETIQUES

pour électra-racing
Réf. Y 2063/Y 2064



démontables



JANTES · PNEUS · MOUSSE

JANTES POUR ELECTRA
Réf. Y 2048



JANTES DEMONTABLES
CHROMEES POUR
ELECTRA

Réf. Y 2066



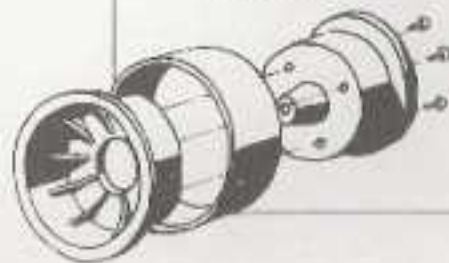
PNEUS POUR
ELECTRA Y 2049

• Synthétique :
gomme ultra tendre

• Caoutchouc :
gomme souple



MOUSSE
POUR PNEUS TT électrique
Réf. Y 2048 M
Améliore l'adhérence sur
certains terrains



OUTILLAGE YANKEE

CLES BTR Y 205 S
Dimensions 1,5/2/2,5/4



Ne détériorez plus vos têtes de vis BTR. Utilisez les clés YANKEE spécialement destinées à nos modèles.

ADHESIFS / ECUSSONS



ECUSSONS TISSU

Grand modèle Y 86
Petit modèle Y 87

PLANCHE DE DECOS ADHESIVES
Y 88



Vêtements



CHEMISE tissu coton bleu 'Oxford' avec écusson Yankee **285^F40**

CASQUETTE réglable, bleu avec marquage Yankee blanc. **150^F21**

BLOUSON tissu tricoté bleu et rouge avec ossard écusson Yankee et capuche. **712^F51**

TEE-SHIRT coton blanc, marquage Yankee sur le dos. **79^F16**

FORM DE COMMANDE à remplir et à retourner avec votre règlement, à l'adresse ci-dessous :

DESCRIPTION DES ARTICLES	COTE	P. S.	QUANTITES PAR TAILLE			PRIX UNIT.
			N	M	L	
POUSSE-BOIS	A	100,00				
POUSSE-BOIS	B	100,00				
POUSSE-BOIS	C	100,00				
POUSSE-BOIS	D	100,00				

Nom : _____
Adresse : _____

Remarque à l'attention du client :
 - Les commandes sont traitées dans l'ordre de leur réception.
 - Les commandes sont traitées sous réserve de la disponibilité des articles.
 - Les commandes sont traitées sous réserve de la disponibilité des articles.
 - Les commandes sont traitées sous réserve de la disponibilité des articles.



SA - 12, RUE DES NOVALLES - 21240 TALANT

TARIF au 01.07.8			
code	designation	PRIX HT	PRIX TTC
Y 0001	CASSETTE YANKEE CHAMPION DU MONDE	348.76	465.00
Y 0008	CHAUFFE BOOIE	294.53	349.31
Y 0009	CHARGEUR AUTOMATIQUE	828.70	994.70
Y 0010	CHRONOMETRE CHROMELEC	1772.95	2102.61
Y 0011	CHARGEUR POUR CHROMELEC	92.46	109.60
Y 0012	BOITE DE 5 ROULEAUX DE PAPIER	89.73	106.42
Y 0013	CORDON DE COMMANDE A DISTANCE	30.54	36.02
Y 0021	MASSELOTTE EMBRAYAGE	40.06	48.17
Y 0021E	BRESSORT EMBRAYAGE	5.90	7.00
Y 0040	SACHET DE 10 CLIPS DIA 4/5/6/8	10.60	12.57
Y 0041	SACHET DE 10 VIS (premier et 2e serie)	10.24	12.42
Y 0045A	TUBE ACIER SAUVE SERVO	25.47	34.96
Y 0045E	BRESSORT SAUVE SERVO	5.51	6.53
Y 0051	SACHET DE 10 FILTRES A CARBONACTE	200.38	237.55
Y 0052E	SOUFFLET	10.37	12.30
Y 0032	NOUVEAU FILTRE TOUT TERRAIN	84.34	100.03
Y 0034	AGRAPES SACHET DE 10	20.13	23.87
Y 0055	COUDE POUR FILTRE Y 0032	13.57	16.09
Y 0056	SAUVE SERVO ET RENVOI RACING 88	135.55	160.76
Y 0057	TUBE SAUVE SERVO 88	36.42	43.19
Y 0058	AXE SAUVE SERVO 88	45.61	54.09
Y 0059	BRAS MALE SAUVE SERVO	5.32	6.31
Y 0060	BRAS FEMELLE SAUVE SERVO 88	5.32	6.31
Y 0061	RENOI DE DIRECTION 88	5.32	6.31
Y 0062	BRESSORT SAUVE SERVO RACING 88	3.73	4.46
Y 0062	RESERVOIR 125 CC	90.05	106.80
Y 0066	BOUCHON DE RESERVOIR	23.34	27.56
Y 0067	SUPPORT DE RESERVOIR	8.49	10.07
Y 0069	ECHAPPEMENT 85 TR POUR SORTIE LATERAL	324.58	384.98
Y 0070	ECHAPPEMENT RACING	324.58	384.98
Y 0071	COUDE ECHAPPEMENT 90 DEGRES	20.23	23.89
Y 0072	SORTIE ECHAP POUR 600 LAT TR 85	159.16	188.76
Y 0073	PATE SILICONE	87.58	115.37
Y 0075	REMPLISSAGE RAPIDE	109.90	130.44
Y 0076	CORPS DE REMPLISSAGE RAPIDE	34.05	40.30
Y 0077	COUVERCLE DE REMPLISSAGE RAPIDE	27.16	32.38
Y 0078	TIGE DE COMMANDE POUR R.F.	7.00	8.30
Y 0079	CLAPET POUR REMPLISSAGE RAPIDE	10.10	12.07
Y 0080	BRESSORT POUR REMPLISSAGE RAPIDE	27.70	32.85
Y 0081	LEVIER POUR REMPLISSAGE RAPIDE	11.77	13.96
Y 0084E	ROULEMENT AIGUILLE 8/10/8	16.98	20.21
Y 0085	CORONNE POUR DEMARREUR SULLIVAN PM	100.96	119.74
Y 0086	COUSSON TISSU YANKEE GM	95.05	113.72
Y 0087	COUSSON TISSU YANKEE PM	20.37	24.16
Y 0088	PLANCHE AUTO-COLLANT	7.41	8.79
Y 0098E	CORONNE POUR DIFF 53 DENTE	35.07	41.59
Y 0102A	CHAPE PLASTIQUE	4.20	4.98
Y 0102E	NOTULE A BOULE FILETEE DIA 4	3.67	4.35
Y 0110	PAIRE DE JANTES AV 4X2 PM 88	79.20	94.51
Y 0120	CORONNE POUR DEMARREUR SULLIVAN GM	116.14	137.74
Y 0126	PAIRE DE PNEUS TT STD	114.35	136.62
Y 0127	PAIRE DE PNEUS TAILLE BASSE TECHNO	182.23	217.31
Y 0128	PAIRE DE PNEUS AV PROPULSION DIA 78	108.37	128.52
Y 0131	2 PLOIS MOTEUR ENDURO	96.51	114.46
Y 0144	CAME DE FREIN	15.11	17.93
Y 0144E	LEVIER DE FREIN PLASTIQUE	9.25	10.87
Y 0146C	LEVIER DE FREIN ALU	19.64	23.25
Y 0145	2 PLAQUETTES DE FREIN	16.09	19.08
Y 0146	DISQUE DE FREIN	8.30	9.85
Y 0146E	DISQUE DE FREIN EN ERGAL	26.40	31.66

code	designation	PRIX HT	PRIX TTC
Y 0146C	DISQUE DE FREIN EN EPOXY	27.45	32.56
Y 0147	MOYEU DE DISQUE	37.00	43.88
Y 0153	ROULEMENT DE PALIER FREIN DIFF	74.46	88.31
Y 0154J	2 RONDELLES DE CALAGE	15.40	18.26
Y 0167B	AILERON ABS	28.31	33.58
Y 0167C	AILERON LEXAN	30.36	36.40
Y 0167E	2 BERVY TRIANGLE	3.34	4.20
Y 0184	COLLIER DE FIXATION ECHAPPEMENT	5.39	7.58
Y 0190	AMORTISSEUR SEUL GROG MODELE	60.70	71.23
Y 0190J	MOLETTE AMORTISSEUR GROG MODELE	5.51	6.53
Y 0190N	MOLETTE NYLON POUR Y 0190	5.05	7.09
Y 0192	BRESSORT STD POUR Y 0190	25.30	30.10
Y 0193	BRESSORT PROGRESSIF POUR Y 0190	33.20	39.58
Y 0194	BRESSORT SOUPLE POUR Y 0190	30.60	36.39
Y 0195	1 AMORTISSEUR SEUL MONTE SANS BRESSORT	79.41	94.18
Y 0197B	1 BORDON D'AMORTISSEUR	4.20	4.98
Y 0197J	1 BORDON MOLETTE D'AMORTISSEUR	2.65	3.14
Y 0198	BRESSORT AMORTISSEUR PM	18.31	21.85
Y 0199	BRESSORT A SPIRES PROGRESSIVES	25.65	30.42
Y 0205E	SACHET DE 10 CLEFS NYL	53.01	63.11
Y 0206	COQUE LEXAN 85 TR	228.03	271.63
Y 0206E	PAIRE DE FIXATIONS AV POUR Y 0206/0 PAV	8.46	10.02
Y 0206C	COQUE LEXAN JAP 4X4	209.03	247.23
Y 0207	COQUE JEEP ABS	100.31	118.97
Y 0208E	2 PLOIS NYLON AV	4.20	4.98
Y 0213	PAIRE DE PROTECTIONS LATERALES	58.72	69.64
Y 0215	FLACON D'HUILE POUR AMORTISSEURS	47.10	56.22
Y 0215E	FLACON HUILE EPaisse POUR AMORTISSEUR	59.34	70.81
Y 0216	1 FIXATION AMORTISSEUR MALE	4.46	5.23
Y 0217	1 FIXATION AMORTISSEUR FEMELLE	4.46	5.23
Y 0218	COQUE JEEP LEXAN	205.74	244.01
Y 0219	FILTRE A AIR TT	54.88	65.09
Y 0220	CARTOUCHE MOUSSE	7.44	8.82
Y 0221	FILTRE PAPIER	30.68	36.39
Y 0222	HUILE CASTROL M	166.55	197.38
Y 0223	LUBRIFIANT MULTIPLE	71.72	85.07
Y 0224	GRAISSE MULTI FONCTIONS	65.77	78.00
Y 0225	BURETTE NULLIT CASTROL	25.30	30.78
Y 0226	BANC DE DEMARRAGE	642.78	740.34
Y 0280	AXE DE SAUVE SERVO	8.74	10.27
Y 0281	BARRIS DE RENFORT AV	16.50	19.59
Y 0282E	RENFORT AR EUROPA RACING	16.50	19.59
Y 0283	SAGUI POUR NOIX DE CARDAN	4.83	5.77
Y 0284	CARDAN DE CELLULE AR	34.70	41.15
Y 0285	PALIER AR POUR DIFF CENTRAL	67.56	80.11
Y 0294	ENDURO 85 TR SAND DIFFERENTIAL	1097.63	1301.70
Y 0296	PR 85 ENDURO 4X2 PROPULSION	1199.16	1422.30
Y 0298	4X4 EUROPA EVOLUTIF	2195.27	2602.59
Y 0299	4X4 EUROPA RACING AVEC 3 DIFF	3754.79	4452.18
Y 0300	CHASSIS (4X2 4X4)	302.67	359.97
Y 0300C	CHASSIS COMPETITION (4X2 4X4) 4400	387.44	459.74
Y 0301	PLAQUE RADIO (4X4 4X4)	25.60	30.47
Y 0302	4 PLOIS PLAQUE RADIO	20.73	24.59
Y 0303	CALC MOTEUR	30.49	36.16
Y 0304	VOLANT EMBRAYAGE	61.62	73.06
Y 0305	CLOCHE EMBRAYAGE 14 & 14 DTS	27.99	33.78
Y 0306E	SCROU EMBRAYAGE DIA 5	25.25	30.07
Y 0307E	ROULEMENT EMBRAYAGE DIA 5	14.79	17.54
Y 0308J	PAIRE DE JANTES "PROFIL" DIA 90	41.11	48.76
Y 0308E	PAIRE DE MOUSSES "PROFIL" POUR DIA 90	17.00	20.23

code	denomination	PRIX HT	PRIX TTC
Y 0308P	PAIRE DE PNEUS "PROFIL" DIA 90	133.96	135.16
Y 0309B	PAIRE DE JANTIS STD	48.02	56.95
Y 0309D	PAIRE DE JANTIS AVEC AXE POUR IR	75.65	85.96
Y 0309J	PAIRE DE JANTIS "PROFIL" DIA 78	41.11	48.76
Y 0309M	PAIRE DE MOUSSE "PROFIL" DIA 78	23.01	27.29
Y 0309F	PAIRE DE PNEUS "PROFIL" DIA 78	133.96	135.16
Y 0310M	PALIER DE DIFFERENTIEL AV/AR	71.01	84.22
Y 0311	2 PLOTE NYLON AR	24.74	26.34
Y 0312	FIXATION ALLERON ALUMINIUM	29.58	35.35
Y 0313	PAIRE DE SUPPORTS MONOBLOC POUR Y 200	24.89	29.64
Y 0314	PIGNON METAL CONIQUE 15 DENTS	115.19	136.62
Y 0315	ROULEMENT 622	44.51	54.81
Y 0315B	SACNET DE 10 ROULEMENTS Y 0315	370.24	436.10
Y 0318	1/2 CORPS DIF AV AR EXT	21.96	26.04
Y 0319	1/2 CORPS DE DIF AV AR INT	100.07	118.68
Y 0320	COUPLE SATELLITE	154.46	183.15
Y 0321	COUPLE PLANETAIRE	158.57	189.37
Y 0322	AXE DE SATELLITE	5.11	6.06
Y 0323	2 DEMI ARBRE DE DIFFERENTIEL	94.53	112.11
Y 0329	ECROU DE ROUE	7.50	8.90
Y 0331	ADAPTATEUR CENTRAL	20.61	24.44
Y 0332	PALIER NYLON CENTRAL	6.97	8.27
Y 0332E	PALIER CENTRAL	74.79	88.70
Y 0333C	PALIER CENTRAL DE FR 84	72.53	87.19
Y 0335	COURONNE PRINCIPALE 45 OU 50 DENTS	25.00	41.60
Y 0336E	MOYEU DE FREIN FILETE	23.18	27.49
Y 0337	PALIER DE FREIN	12.69	15.05
Y 0337E	PALIER DE FREIN ALU	81.79	97.00
Y 0338	TUBE DE DIF CENTRAL	22.00	26.79
Y 0339	CORPS DE DIF CENTRAL	41.55	49.26
Y 0340	2 DEMI ARBRE DIF CENTRAL	103.03	122.19
Y 0344	ARRRE TRIANGLE DE DIRECTION	5.38	6.38
Y 0345	CARDAN CENTRAL LONGUEUR 82MM	32.57	39.10
Y 0349	DIFFERENTIEL CENTRAL COMPLET	527.44	625.54
Y 0350	DIFFERENTIEL AV/AR	315.75	361.66
Y 0350C	5 X CALES D'EPAISSEUR POUR Y 360	6.16	7.48
Y 0355	DIFFERENTIEL TYPE TORSEN	1170.64	1397.87
Y 0355C	5 X CALES D'EPAISSEUR POUR Y 360T	6.16	7.48
Y 0356	PLOT DE CARROSSERIE AVANT	4.30	4.98
Y 0360	COURONNE METAL CONIQUE 45 DENTS	182.15	216.03
Y 0360T	COURONNE MOUD DIFV TORSEN	182.08	215.92
Y 0361	REMPORT CENTRAL	55.48	65.80
Y 0362	1 BARRE FIL	1.75	2.12
Y 0363	SUPPORT COURONNE AV AR	48.23	57.20
Y 0364	AXE D'ADAPTATEUR CENTRAL	25.00	41.51
Y 0364A	ARBRE CENTRAL 404 EVOLUTIF	35.00	41.51
Y 0364I	INSERT DE PALIER CENTRAL	9.25	10.97
Y 0365	FUSÉE FR 84	25.87	29.73
Y 0366	COQUE PICK UP FORD LEXAN SEULE	258.57	304.29
Y 0367	CALANDRE PICK UP FORD SEULE	27.00	42.80
Y 0368	ARCEAU PICK UP FORD	51.22	60.75
Y 0369	FIXATION COQUE PICK UP FORD	81.43	97.96
Y 0370	JOINT D'ETANCHÉITE	8.10	9.71
Y 0380	JOINT POGS DIFFERENTIEL	1.52	1.89
Y 0382	PLAQUE AV DE CELLULE EUROPA	24.00	28.46
Y 0382E	PLAQUE AR DE CELLULE EUROPA	24.00	28.46
Y 0383	AXE DE CELLULE EUROPA	9.01	10.65
Y 0384	TRIANGLE LONGUEUR 75 MM	14.00	16.60
Y 0386	LEVIER D'AMORTISSEUR EUROPA	7.16	8.49

code	denomination	PRIX HT	PRIX TTC
Y 0388	BRAS FEMELLE DE SAUVE SERVO	4.20	4.98
Y 0389	BRAS MALE DE SAUVE SERVO	4.20	4.98
Y 0390	RENVOI D'ANGLE DE SAUVE SERVO	4.20	4.98
Y 0391	CHAPE DE DIRECTION EUROPA	4.20	4.98
Y 0392	ROTULE DE DIRECTION EUROPA	7.20	8.54
Y 0392B	ROTULE DE FUSÉE AVANT LONG 30 MM	7.19	8.53
Y 0392C	ROTULE DE FUSÉE AR	7.20	8.54
Y 0394	BARRE DE LIASON DE DIRECTION	10.12	12.00
Y 0395	NOIX DE CARDAN COTE DIFFERENTIEL	62.34	73.04
Y 0396	NOIX DE CARDAN COTE ROUE	51.88	61.53
Y 0397	CARDAN AV/AR LONGUEUR 66MM	33.92	40.23
Y 0398	BARRE STABILISATRICE AV	34.21	40.69
Y 0399	PALIER DE BARRE STABILISATRICE	4.20	4.98
Y 0399B	HELLETTE DE BARRE STABILISATRICE	4.20	4.98
Y 0400	NTT DE TRANSFORMATION AR 87	589.55	698.33
Y 0401	TRIANGLE INTERIEUR REGLABLE	14.00	16.80
Y 0402	CHAPE DE TRIANGLE INTERIEUR	7.45	8.84
Y 0403	CHAPE AMORTISSEUR COTE ROUE	7.45	8.84
Y 0404	COUVERCLE CELLULE SUPPORT AMORTISSEUR	20.87	24.40
Y 0405	CARDAN LONGUEUR 70 MM	32.90	40.21
Y 0406	AXE AMORTISSEUR COTE ROUE	4.20	4.98
Y 0407	TIGE FILETEE DE DIRECTION L 32 MM	5.54	6.57
Y 0408	SAGUS DE REGLAGE DE CHASSE	8.50	10.86
Y 0409	REGLAGE DE CARROSSAGE RTE 8000	5.35	6.38
Y 0410	TIGE FILETEE REGLAGE DE PINCEMENT 8mm	5.56	6.59
Y 0411	BARRE STABILISATRICE AR 404 RACING	31.26	37.07
Y 0412	JEU DE 4 CROURE DE REGLAGE	24.72	41.18
Y 0413	CARDAN HOMOXY THERM A	153.57	184.11
Y 0414	CARDAN HOMOXY THERM B	38.87	46.10
Y 0415	MOYEU DE ROUE RACING	18.01	21.36
Y 0450	CHASSIS ENDURO 85 TR	244.72	290.25
Y 0450C	CHASSIS COMPETITION 85 TR	308.66	366.09
Y 0451	PLAQUE RADIO 85 TR	41.78	49.83
Y 0452	BRAS AR POUR 85 TR	61.24	72.63
Y 0452B	BRAS AR POUR 85 TR DIA 5	14.00	16.80
Y 0453	AXE DE ROUE AR 85 TR	23.38	27.63
Y 0454	AXE DE TRANSMISSION 85 TR	8.51	10.09
Y 0455	LEST AV 85 TR	29.88	35.41
Y 0456	CORPS DE FAUX AMORTISSEUR	3.17	3.76
Y 0456B	TIGE DE FAUX AMORTISSEUR	3.17	3.76
Y 0457	SUPPORT D'AMORTISSEUR (CHASSIS) 85 TR	4.20	4.98
Y 0458	SUPPORT D'AMORTISSEUR (DE BRAS) 85 TR	4.20	4.98
Y 0459	BARRE STABILISATRICE AR POUR 85 TR	25.49	30.88
Y 0460	PALIER CENTRAL POUR DOUILLE DIA 6	7.20	8.54
Y 0461	DOUILLE BORGNE DIA 6 MM	19.47	23.09
Y 0462	COURONNE PRINCIPALE 40 DTS PORTE FREE	115.00	136.39
Y 0463	AXE 85TR DIA 6 LONG 53	18.00	21.37
Y 0470	ROULEMENT AIGUILLE DIA 5	27.57	32.70
Y 0480	BRAS AR INF 87	30.63	36.23
Y 0481	PALIER DE CELLULE AR 87	76.83	89.83
Y 0482	COUVERCLE CELLULE AR 87	68.44	82.36
Y 0483	PLAQUE AV CELLULE AR 87	81.00	96.07
Y 0484	PLAQUE AR CELLULE AR 87	81.00	96.07
Y 0485	POTENCE AMORTISSEURS AR 87	14.04	16.65
Y 0486	PORTE MOYEU AR 87	18.13	21.50
Y 0487	AXE DE PORTE MOYEU AR 87	7.65	9.07
Y 0488	TIRANT SUP AR 87	9.33	11.28
Y 0489	BARRE STABILISATRICE AR 87	21.24	25.07
Y 0490	MANCHON ACCOUPLEMENT AMORTISSEURS	5.16	6.09
Y 0491	PLAQUE D'AMORTISSEUR EUROPA	17.00	20.16

code	designation	PRIX HT	PRIX TTC
Y 0600	MOTEUR CIPOLLA YANKEE LAT OU AR	1015.20	1201.76
Y 0601	CYLINDRE PISTON	354.00	419.84
Y 0602	DIEMLE	136.07	162.33
Y 0603	VILEBREQUIN	309.14	366.66
Y 0604A	CARTER MOTEUR SORTIE LATERALE	333.78	395.86
Y 0604B	CARTER MOTEUR SORTIE ARRIERE	332.70	394.58
Y 0605	CULASSE	193.15	227.44
Y 0606	BOUCHON DE CARTER	30.02	45.09
Y 0607	AXE DE PISTON	84.94	100.74
Y 0608	POCHETTE CLIPS PISTON	24.56	29.13
Y 0609	ROULEMENT AVANT	82.63	98.00
Y 0610	ROULEMENT ARRIERE	136.87	162.23
Y 0611	JEU DE VIS MOTEUR	34.86	39.25
Y 0612	VIS POUR SERRAGE DE CARBURATEUR	24.86	29.13
Y 0613	POCHETTE JOINTS DE CULASSE	12.30	14.59
Y 0614	POCHETTE JOINTS DE BOUCHON DE CARTER	14.71	17.45
Y 0615	CONE DE VILEBREQUIN	16.71	19.45
Y 0616A	POCHETTE JOINTS ECHAF SORTIE LAT	42.36	50.12
Y 0616B	POCHETTE JOINTS ECHAF SORTIE AR	42.36	50.12
Y 0617E	SORTIE ECHAF COUDEE	129.83	153.98
Y 0618	SORTIE D'ECHAPPEMENT	121.05	143.57
Y 0619	BOUJIE RACING	41.85	49.63
Y 0620	CARBURATEUR	251.83	298.43
Y 0621	COMMANDE BOISSEAU DIA 7	25.19	41.74
Y 0622	JOINT EMBASE CARBURATEUR	11.73	13.91
Y 0623	SOUFFLET CARBU DIA 7	12.87	22.38
Y 0624	GICLIER PRINCIPAL	54.30	64.40
Y 0625	BOISSEAU DIA 7	61.42	72.84
Y 0626	RACCORD ARRIVEE DE CARBURANT	17.18	20.34
Y 0627	GICLIER VALENTI DIA 7	54.30	64.40
Y 0628	2 RONDELLES ALU GICLIER PRINCIPAL	11.11	13.18
Y 0629	10 CLIPS DE BOISSEAU	4.82	5.48
Y 0631	2 JOINTS DE PUNTEAU	19.85	23.30
Y 0632	SCROU DE VILEBREQUIN	38.85	43.72
Y 0648	PACK 1 DIF + 5 ROULEMENTS	701.28	831.83
Y 0647	KIT DE TRANSFORMATION PR 84 EN 434	1987.01	2356.59
Y 0650	JEU DE BAGUIE NYLON DIA 6	25.41	30.73
Y 1911	MINI CHARGEUR AVEC CORDONS 145536	142.27	169.73
Y 1912	ACCUS PLAT RESEP 450 MAH 4.8 V	194.56	230.75
Y 1913	2 QUARTZ 41 MR 410/420 165440	188.47	222.55
Y 1914	ETRIER DE COMMANDE COMBI	14.42	17.10
Y 1915	MODULE HF COMBI 48872	407.34	483.11
Y 1916	MODULE HF EX-1 45847	407.34	483.11
Y 1917	RECEPTEUR UNI 4 408WZ 15909	443.83	526.38
Y 1918	SERVO PS 30 RH 85002	380.01	450.89
Y 1919	ANTENNE COUPE FLEXIBLE 40MHZ 75119	186.68	221.40
Y 1920	INTERRUPTEUR STANCHE 85101	124.67	147.66
Y 1921	CORDON ACCUS MALE 85102	24.31	28.83
Y 1922	CORDON ACCUS FEMELLE 85103	24.31	28.83
Y 1923	CORIX CHARGE ACCUS RECEPTION 85106	46.06	55.58
Y 1924	VIS DE PALONNIER PS 30 85207	6.0E	7.12
Y 1925	JEU DE PALONNIERS PS 30 85208	18.23	21.62
Y 1926	SILENCLOC FIXATION PS 30 85248	5.50	6.30
Y 1927	CORDON DE CHARGE POUR EMETTEUR COMBI	49.85	59.12
Y 1928	RADIO YANKEE COMBI 25795 CANAL 410	2860.70	3392.00
Y 1929	RADIO YANKEE COMBI 25795 CANAL 411	2860.70	3392.00
Y 1930	RADIO YANKEE COMBI 25795 CANAL 412	2860.70	3392.00
Y 1931	RADIO YANKEE COMBI 25795 CANAL 413	2860.70	3392.00
Y 1932	RADIO YANKEE COMBI 25795 CANAL 414	2860.70	3392.00
Y 1933	RADIO YANKEE COMBI 25795 CANAL 415	2860.70	3392.00

211620

code	designation	PRIX HT	PRIX TTC
Y 1934	RADIO YANKEE COMBI 25795 CANAL 416	2860.70	3392.00
Y 1935	RADIO YANKEE COMBI 25795 CANAL 417	2860.70	3392.00
Y 1936	RADIO YANKEE COMBI 25795 CANAL 418	2860.70	3392.00
Y 1937	RADIO YANKEE COMBI 25795 CANAL 419	2860.70	3392.00
Y 1938	RADIO YANKEE COMBI 25795 CANAL 420	2860.70	3392.00
Y 1939	RADIO YANKEE COMBI 25795 CANAL 420	2860.70	3392.00
Y 1940	RADIO YANKEE COMBI 25795 CANAL 420	2860.70	3392.00
Y 1941	RADIO YANKEE COMBI 25795 CANAL 421	2860.70	3392.00
Y 1942	RADIO YANKEE COMBI 25795 CANAL 422	2860.70	3392.00
Y 1943	RADIO YANKEE COMBI 25795 CANAL 423	2860.70	3392.00
Y 1944	RADIO YANKEE COMBI 25795 CANAL 424	2860.70	3392.00
Y 1945	RADIO YANKEE COMBI 25795 CANAL 425	2860.70	3392.00
Y 1946	RADIO YANKEE COMBI 25795 CANAL 406	2860.70	3392.00
Y 1947	RADIO YANKEE COMBI 25795 CANAL 407	2860.70	3392.00
Y 1948	RADIO YANKEE COMBI 25795 CANAL 408	2860.70	3392.00
Y 1949	RADIO YANKEE COMBI 25795 CANAL 409	2860.70	3392.00
Y 1950	JEU DE PIGNONS POUR PAKS	33.75	40.41
Y 1951	CORDON KALL DE SERVO 890410	00.83	24.70
Y 1952	CORDON BALONDE SERVO 17 CM	43.48	51.57
Y 1953	BOITIER POUR PS 30 RH	51.00	60.49
Y 2000	ELECTRA 4X2	1088.46	1290.91
Y 2001	ELECTRA RACING 4X4	1474.98	1740.23
Y 2001E	ELECTRA RACING 4X4 SANS MAY ELIC	1288.37	1488.87
Y 2002	PACK ACCUS 1200MAH 7.2V	198.90	228.90
Y 2002B	PACK ACCUS 1200MAH 7.2V	198.90	228.90
Y 2003	EACHET DE 5 PACKS 1200 MAH	784.13	929.99
Y 2004	MOTEUR 540 S	83.90	99.51
Y 2004	VARIATEUR MECANIQUE	146.70	173.62
Y 2005	CONDENSATEUR ANTIPARASITAGE	6.12	7.26
Y 2006	DIODE ALIMENTATION RECEPTEUR	2.75	3.28
Y 2007	CONNECTEUR AVEC CORSEE	24.06	28.54
Y 2008	BAGUE DE CALAGE DE DIF AV/AR	4.38	5.16
Y 2009	CORPS DIF AV/AR	42.00	49.81
Y 2009A	CORPS DIF CENTRAL	42.00	49.81
Y 2010	DIFFERENTIEL AV/AR SANS COURONNE	91.14	108.09
Y 2011	DIFFERENTIEL CENTRAL SANS COURONNE	92.14	109.09
Y 2012	JEU DE 4 PIGNONS DE DIF	37.79	44.82
Y 2013	AXE DE SATELLITE	7.14	8.47
Y 2014	COURONNE DIF AV/AR	45.01	53.38
Y 2015	COURONNE DIF CENTRAL	45.01	53.38
Y 2016	NOIX CARDAN SORTIE DIF	51.05	60.53
Y 2017	NOIX CARDAN COTE ROUE	50.50	59.96
Y 2018	NOIX COUPLE CONIQUE	22.30	26.81
Y 2019	PIGNON D'ATTAQUE COUPLE	51.17	60.69
Y 2020	PIGNON MOTEUR 11/12/13/14/15/16/ DENT	24.61	29.13
Y 2021	JEU PIGNON INTERMEDIAIRE	38.03	45.74
Y 2022	JEU ENTRETOISES	15.81	18.75
Y 2023	JEU AXES PIGNONS INTERMEDIAIRES	8.93	10.59
Y 2024	PLAQUE AV CELLULE CENTRALE	24.77	29.38
Y 2025	PLAQUE AR CELLULE CENTRALE	24.77	29.38
Y 2026	CARTER COMPLET CELLULE CENTRALE	37.40	44.50
Y 2027	CARDAN CENTRAL AV	25.85	30.74
Y 2028	CARDAN CENTRAL AR	25.85	30.74
Y 2029	CARDAN AV/AR	25.85	30.74
Y 2030	PALIER DE DIF AV/AR	09.25	10.91
Y 2031	ROULEMENT DE PALIER DIA 2	40.84	48.85
Y 2032	PLAQUE EXTERIEURE DE CELLULE	41.00	48.85
Y 2033	PLAQUE INTERIEURE DE CELLULE	21.00	25.00
Y 2034	COUVERCLE SUPPORT AMORTISSEURS	42.00	50.00
Y 2035	COUVERCLE INFERIEUR	40.00	48.00
Y 2036	PARE-CHOCE	10.00	12.00
Y 2037	TRIANGLE SUPERIEUR	10.00	12.00



code	designation	PRIX HT	PRIX TTC
Y 2040	TRIANGLE SUPERIEUR	10.91	12.04
Y 2041	FUSÉE	25.10	26.77
Y 2040	JEU DE 4 LONGERONS	231.26	274.27
Y 2040CA	JEU DE 4 LONGERONS ANODISES	263.83	312.90
Y 2042	PAIRE DE SUPPORTS AILERON	40.05	47.22
Y 2044	JEU SUPPORTS ACCUS	42.16	50.00
Y 2045	BIELLETTE DE DIRECTION	4.50	5.24
Y 2046	BIELLETTE DE LIAISON DE DIRECTION	5.30	6.36
Y 2047	TIRANT FUSÉE AR	4.50	5.34
Y 2048	PAIRE DE JANTES	41.00	48.72
Y 2048	PAIRE DE PNEUS	82.48	94.15
Y 2048E	JACKET DE 10 PAIRES DE PNEUS ELEC	460.69	553.23
Y 2050	PAIRE DE SUPPORTS HEXAGONAUX	20.03	23.74
Y 2051	PLATINE SUPPORT RECEPTEUR	20.19	27.59
Y 2052	PAIRE DE SUPPORTS SERVO DIRECTION	20.46	27.71
Y 2053	AXE SAUVE-SERVO	12.24	14.23
Y 2054	BRAS FEMELLE SAUVE-SERVO	3.00	3.60
Y 2055	BRAS MÂLE SAUVE-SERVO	3.00	3.60
Y 2056	SERVO SAUVE-SERVO	3.00	3.60
Y 2057	RESSORT SAUVE-SERVO	3.15	3.78
Y 2058	AILERON LENAR ELECTRA	36.75	43.23
Y 2060	COQUE LENAR ELECTRA	119.36	141.59
Y 2061	JEU DE 10 AIGUILLES DE ROUES	12.26	14.72
Y 2062	DARDAN HUNDOY ELEC A	140.15	170.27
Y 2064	DARDAN HUNDOY ELEC B	32.77	38.97
Y 2065	RADIATEUR POUR MOTEUR	71.75	85.10
Y 2066	PAIRE DE JANTES DEMONTABLES ELECTRA	90.74	98.23
Y 2067	BARRE ANTI ROULIS AV + ACC	48.81	57.89
Y 2068	BARRE ANTI ROULIS AR + ACC	54.00	64.04
Y 2069	SUPPORT BARRE ANTI ROULIS	4.80	5.61
Y 2069A	BIELLETTE DE BARRE ANTI ROULIS	4.20	4.98
Y 2070	KIT COUVRISSE POUR ELECTRA	210.76	249.56
Y 2071	HIGHON INTERMEDIAIRES POUR COUVRISSE	47.43	56.23
Y 2072	COUVRISSE DE DIFF POUR COUVRISSE	45.05	53.36
Y 2073	COUVRISSE POUR ELECTRA	41.65	49.00
Y 2074	FLASQUE POUR COUVRISSE	15.80	18.13
Y 2075	MOULEMENT DIA 4	99.85	118.48
Y 2080	KIT DE TRANSFORMATION ELECTRA 4WD EN	256.14	303.78
Y 2000	CASQUETTE	122.45	146.27
Y 2001	TEE-SHIRT PETITE TAILLE	67.25	79.76
Y 2002	TEE-SHIRT TAILLE MOYENNE	67.25	79.76
Y 2003	TEE-SHIRT GRANDE TAILLE	67.25	79.76
Y 2004	BLOUSON TAILLE S	600.78	712.07
Y 2005	BLOUSON TAILLE M	600.78	712.07
Y 2006	BLOUSON TAILLE L	600.78	712.07
Y 2007	BLOUSON TAILLE XL	600.78	712.07
Y 2008	CHEMISE TAILLE S	240.39	288.10
Y 2009	CHEMISE TAILLE M	240.39	288.10
Y 2010	CHEMISE TAILLE L	240.39	288.10
Y 2011	CHEMISE TAILLE XL	240.39	288.10
Y 2012	SAC POUR TY THERMIQUE	404.24	484.28
Y 2013	SAC POUR TY ELECTRIQUE	572.20	677.44

1987



YANKEE
CHAMPION DU MONDE