

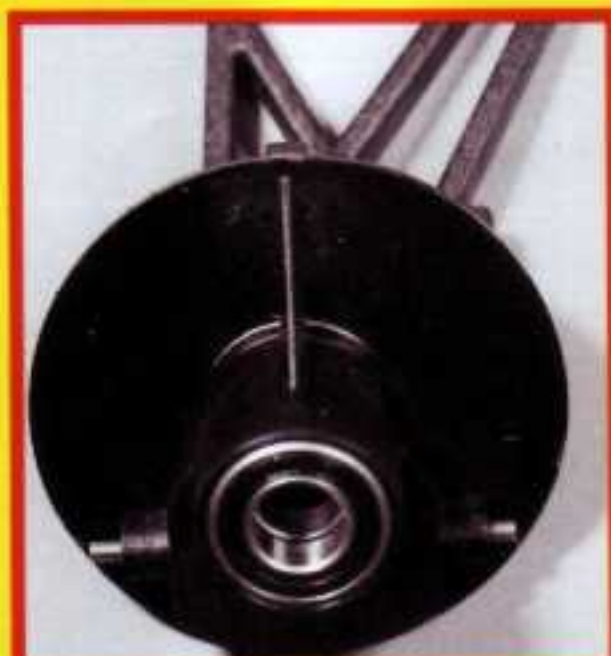
# LE TOP CAT SCHUMACHER

Texte et photos: Eric Lavelatte - Photos d'action: Marc Huriaux

## Le 4x2 made in england.

*Il y a quelque temps de cela, le constructeur Schumacher s'était penché sur un modèle quatre roues motrices s'appelant le Cat. Etant un modèle de pointe en matière de modèle réduit voiture, son image n'était pas bien reçue par tout le monde. En fait cette voiture était un peu difficile de réglages et son utilisation n'était pas toujours évidente. Pourtant certains pilotes comme les pilotes internationaux venaient à bout de cette voiture compliquée. Les résultats sont d'ailleurs là pour nous le rappeler. Malheureusement la gamme de notre constructeur s'arrêtait là, et il était bien dommage de ne pas compter de deux roues motrices dans la gamme. Cette année ce petit inconvénient est résolu avec l'apparition du Top Cat: beaucoup moins compliqué et plus facile de mise en oeuvre. Il fallait bien entendu vous faire connaître cet engin plus en détail par le montage.*

*Sa conception proprement dite est très simple, mais son montage est vraiment compliqué et en plus très long. Ceci est en fait dû à une notice de montage pas toujours très claire. Nous allons donc essayer de combler cette lacune en vous expliquant tout ceci.*



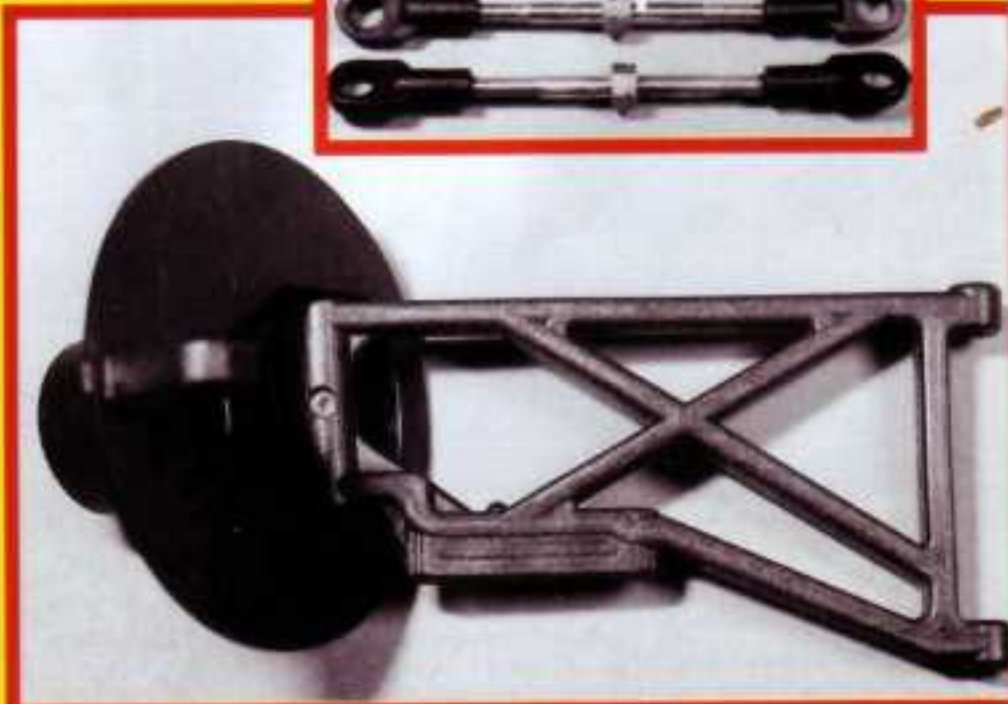
### La présentation.

Notre Top Cat est présenté en dessin sur une boîte de couleur rouge. Très agressive, cette boîte sera sûrement un argument de vente irréfutable. L'intérieur est un peu moins beau avec une série de pièces et de visserie emballées dans de simples sachets plastique. Si vous avez déjà vu la présentation des modèles européens vous avez sans doute été déçus. Pas très tape à l'oeil à l'intérieur, l'extérieur rattrape un peu. La carrosserie et l'aileon quant à eux se trouvent sur une même feuille en lexan. Il faudra bien entendu découper cette dernière.

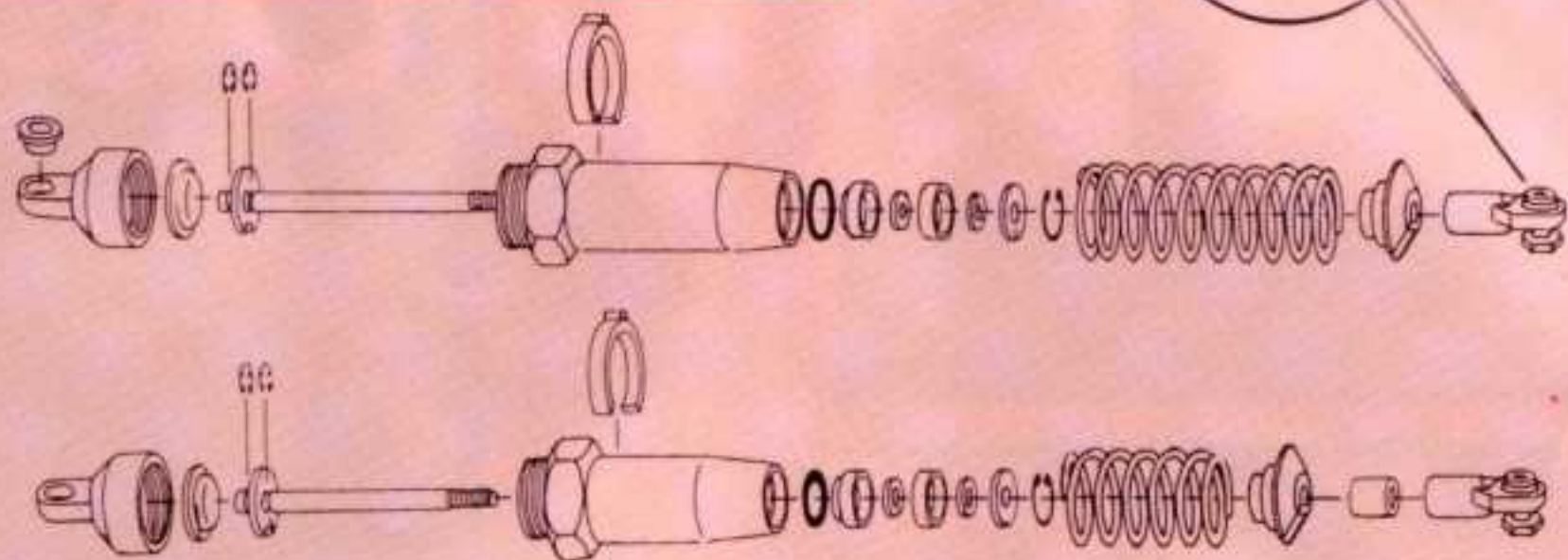
### Le montage.

Dans la première étape nous commencerons par le train arrière et sa triangulation. Tout viendra se greffer sur un châssis en alu de forme baignoire. Le train arrière pour sa part est composé de trois parties distinctes. Un support recevant l'ensemble, un support recevant les amortisseurs et l'aileon ainsi que la triangulation avec triangles et supports d'axes de roues.

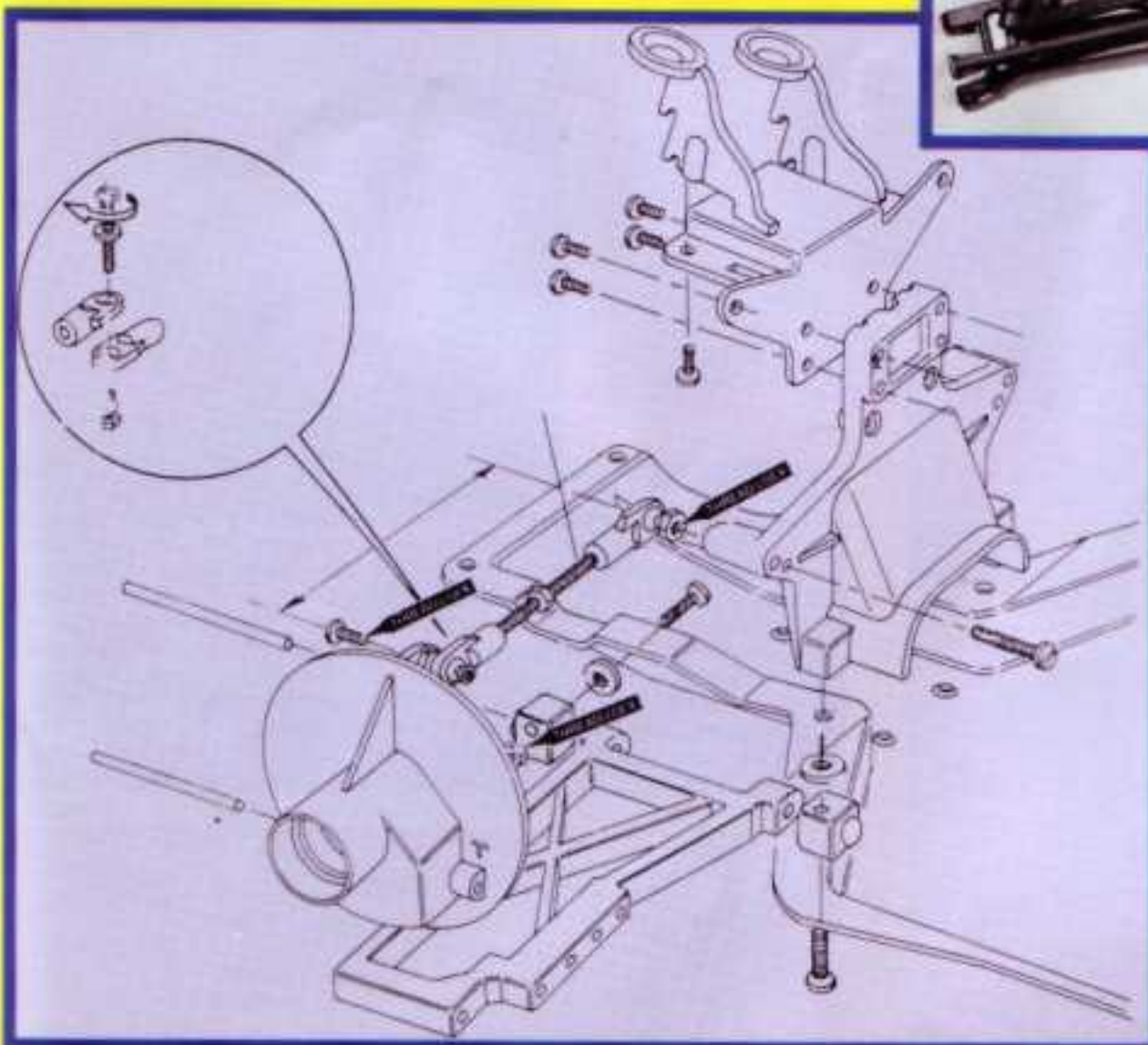
L'ensemble sera maintenu grâce à des axes emboîtés à force pour obtenir une meilleure liberté des triangles. Bien évidemment sans oublier les vis fixant le tout au châssis.

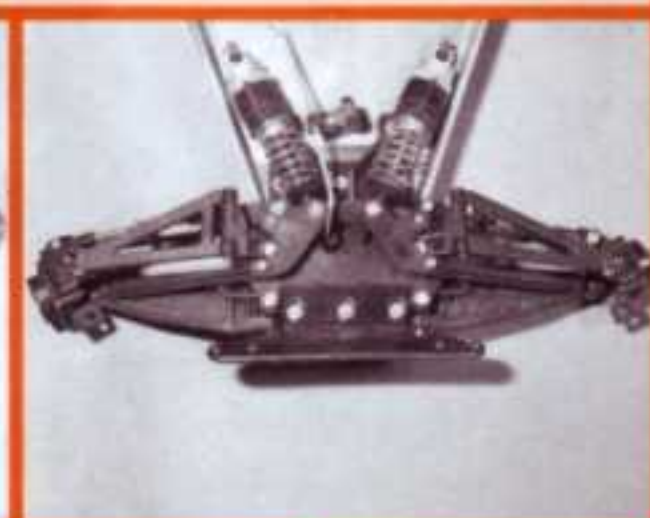
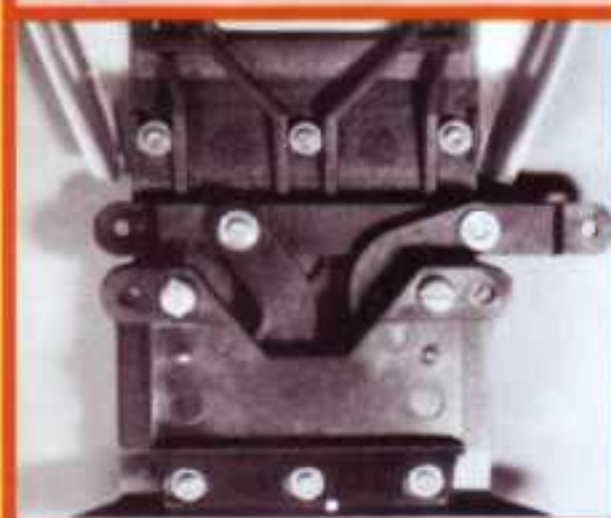
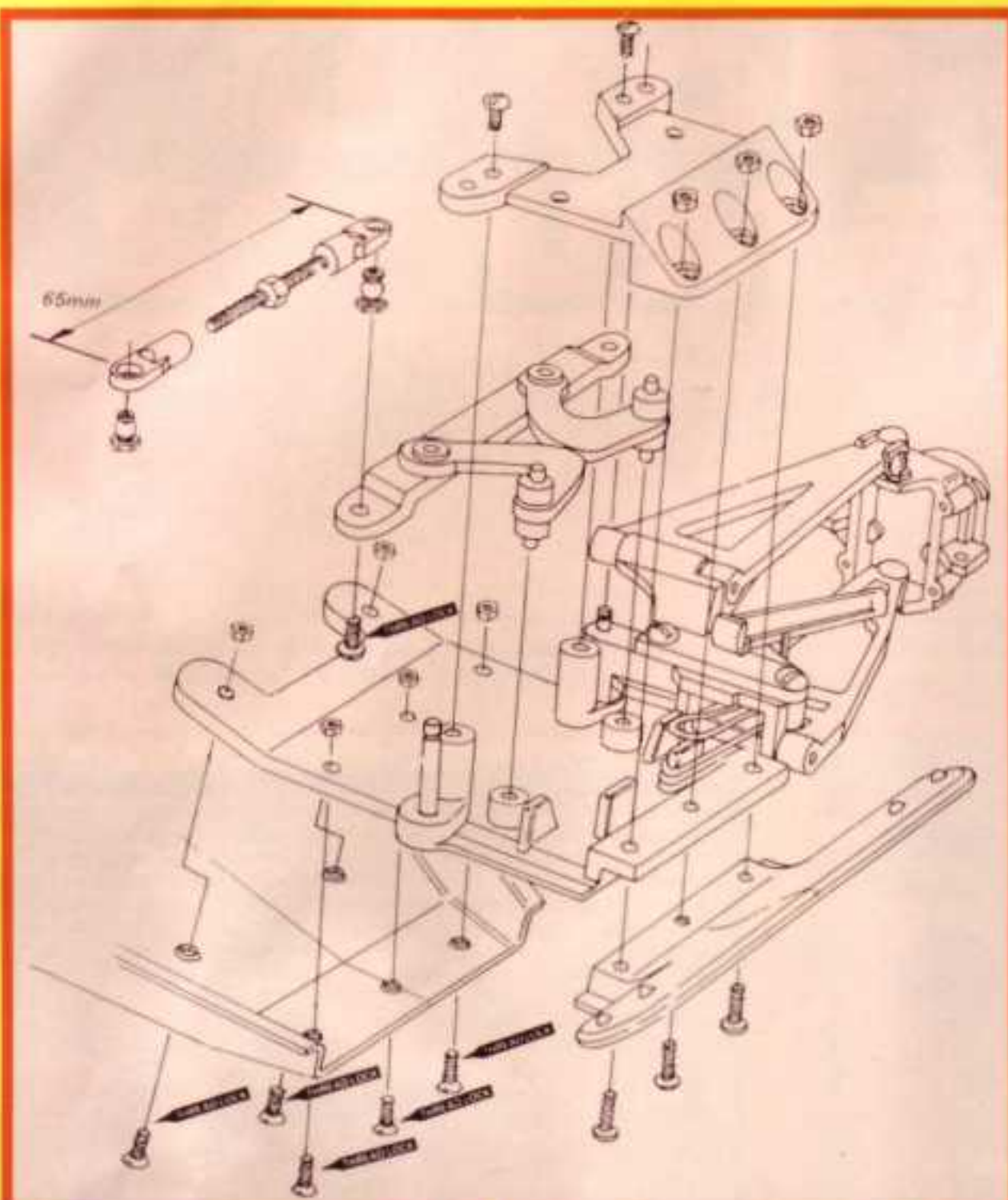


La suite et le deuxième montage consistent à réaliser les amortisseurs. Ceux-ci ne sont pas très compliqués mais ils possèdent un volume constant. Ils sont constitués de corps en alu, d'axes munis d'un piston d'hydraulique. L'étanchéité de ces derniers sera obtenue grâce à une série de joints toriques. Les ressorts seront de type classique et non pas à spires progressives.



Les opérations suivantes se situent autour du train avant de notre véhicule. Nous commencerons par le montage des supports d'axes de roues et des fusées de direction. Il est à signaler que l'ensemble de la voiture est monté sur roulements étanches et bagues bronze. Chaque roulement ou bague pourra être démonté sans désarticuler la voiture de toutes ses pièces. Chacun d'eux sera intégré dans des parties prévues à cet effet et tenues grâce à un flasque vissé avec 4 vis ou plus. Le pivotement des pièces en rotation sera effectué grâce à des boules pivots, ou uniball. Quand aux triangles avant ils seront également maintenus avec des axes. Ces derniers d'ailleurs seront montés sur la fusée de direction également à l'aide de rotules en acier.





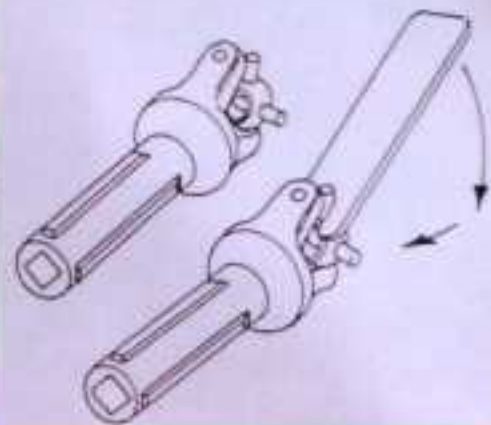
Pourtant le train avant ne s'arrête pas là car nous aurons droit à la réalisation du renvoi de sauto servo. Il s'agit bien d'un renvoi car le sauto servo sera placé directement sur la tête du servo de direction (style servo kimbro).

Notre renvoi sera constitué d'une pièce droite qui recevra ultérieurement les rotules pour la direction et de deux pièces servant à l'articulation de l'ensemble. Pour le moment nous avons juste les triangles, le renvoi et les fusées mais aucune pièce n'est montée sur la voiture proprement dite. Et oui le tout sera effectivement maintenu par deux supports formant un sandwich et réalisant le vrai train avant. Pour le montage des triangles de train avant il y a quand même une petite particularité. Il est prévu qu'en cas de choc violents les triangles se retirent en arrière et soient ainsi protégés. Mais ce système est bien compréhensible car l'ensemble de nos triangles est monté avec des élastiques. Le tout pourra donc se reculer et revenir à sa position initiale grâce à la détente de nos élastiques. L'ensemble du train avant sera bien entendu complété d'un pare-chocs et il sera fixé au châssis à l'aide de vis de style parker. Voilà en bref pour les premières parties assez simples de la voiture. Maintenant nous allons attaquer des montages beaucoup plus compliqués. Je veux bien sûr vous parler de la transmission et des différents organes radio et autres.

## La transmission.

Pour commencer le montage de notre transmission de TOP CAT nous parlerons en priorité de la réalisation des carters renfermant la cascade de pignons. En fait quand je vous dis une cascade de pignons je vous mens car notre engin possède une transmission réalisée à partir d'une courroie. OUI, oui vous avez bien compris un deux roues motrices avec une courroie. Le carter sera constitué de trois parties: deux flasques en alu de chaque côté et comportant les roulements et un carter central en plastique moulé de couleur noire. Les roulements pourront également être démontés sans déassembler la voiture car ils sont maintenus par des flasques vissés.

Les pignons de notre engin seront en fait au nombre de quatre. Deux pour la transmission primaire avec une grande couronne et le pignon moteur. Les autres sont ceux qui permettent à la courroie d'être actionnée. Ils se retrouveront dans le carter. L'un d'eux correspond également au différentiel. Ce dernier est un différentiel à billes et réglable en son centre grâce à une vis et une butée à billes. A ce sujet il faudra installer les billes du différentiel et de la butée mais faites



Ensuite nous allons passer au montage des cardans. Je vous conseille d'avoir un peu de temps car ce montage est très long. Vous posséderez quatre croisillons à installer dans les cardans. Ces derniers sont en plastique articulé et couissant pour toujours avoir une transmission même si le triangle arrière est au maximum de garde au sol. En fait ce sont de vrais cardans mais avec trois performances soit deux articula-



attention car il n'y a pas de billes en trop. Je vous conseille donc de faire ce montage dans un sac plastique, car si vous faites tomber une bille vous la retrouverez au fond. C'est mieux que de chercher à quatre pattes sur la moquette !

Vous aurez également soin de graisser cette partie pour tenir correctement les billes dans leur logement. Vous terminerez cet ensemble avec les deux noix de cardans en plastique vissées avec une longue vis et un écrou nylstop qui serviront ultérieurement au réglage du différentiel. Bien entendu vous aurez soin également de placer deux roulements à chaque extrémité du différentiel pour une meilleure liberté de l'ensemble. Une fois terminé, le différentiel prendra place dans le carter en plastique sans oublier d'y insérer la petite courroie.

Cette dernière est maintenue dans le logement du différentiel à l'aide de deux flasques vissées sur le corps. Le haut de celle-ci prendra place sur un autre pignon muni d'un axe et traversant la partie supérieure du carter de transmission. C'est en fait la partie principale de cette dernière car à l'autre extrémité nous y fixerons la grande couronne de transmission avec un petit joint torique.

Pour la tension de la courroie le montage d'origine est parfait. Lorsque celle-ci sera détendue vous posséderez deux flasques de chaque côté du carter pour augmenter ou diminuer cette tension. En fait la transmission est montée sur des trous plus ou moins oblongs ce qui permet de pouvoir obtenir une tension correcte d'une courroie usagée par exemple. Le tout prendra sa place respective dans le carter de transmission.