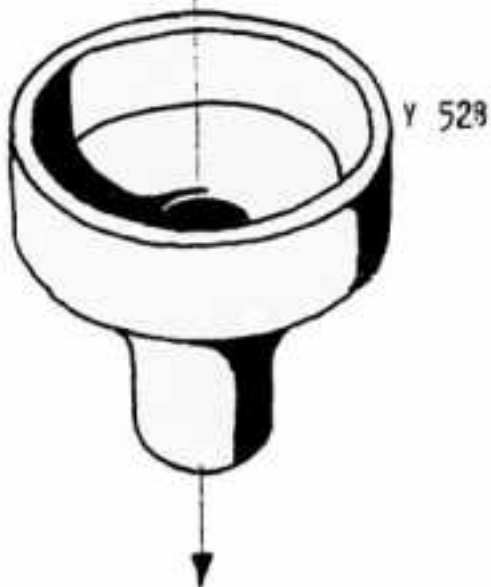
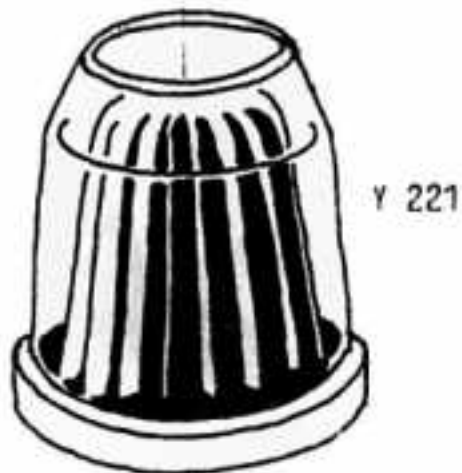
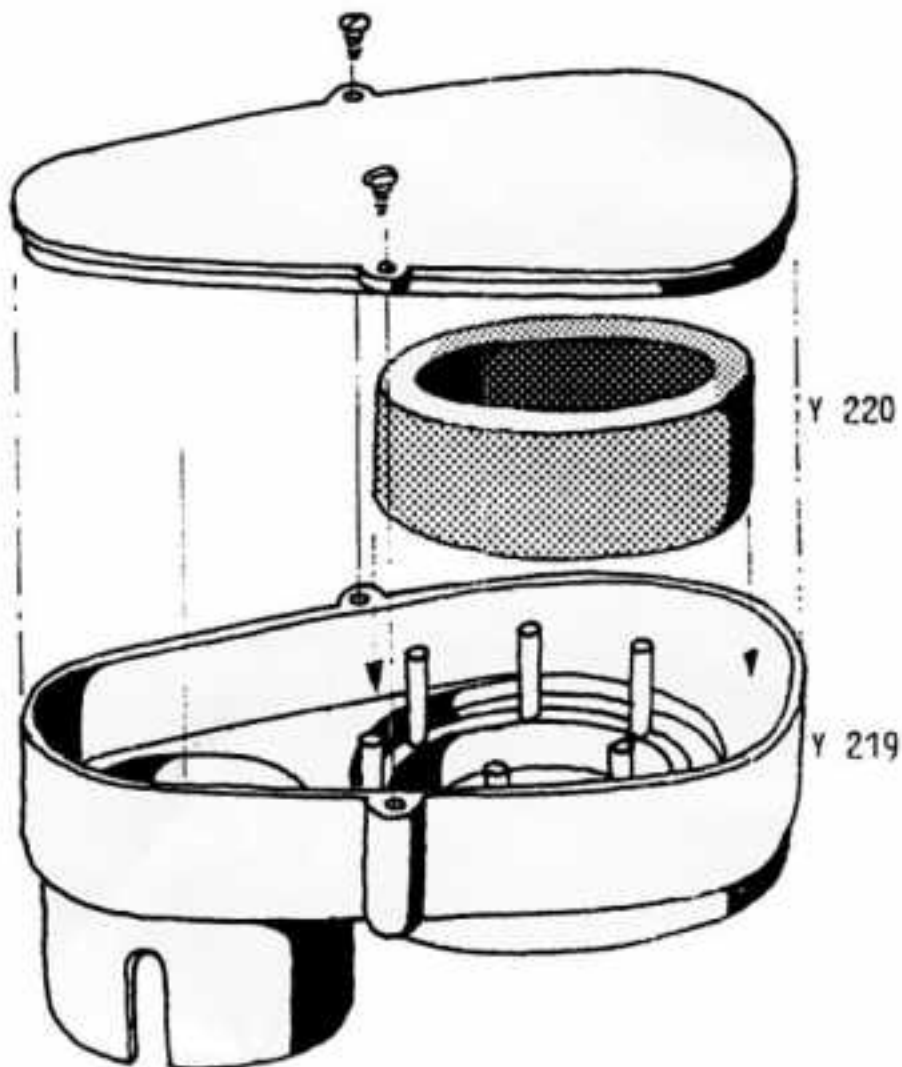


YANKEE



carburateur



FILTRE A AIR

- imbibber la mousse avec de l'huile et essorer.
- enduire de graisse la partie interne du couvercle.
- les poussières qui passeront à travers la mousse seront arrêtées par le filtre papier.

NOTE: pour une meilleure aspiration, il est conseillé d'agrandir le trou inférieur:

