

RADIO CONTROLLED ELECTRIC POWERED OFF-ROADER
BAJA BUGS

TURBO OPTIMA 2WD

- RIGID ALUMINUM CHASSIS PROTECTS.
- WISHBONE/PARALLEL ARM INDEPENDENT SUSPENSION F/R.
- LIGHTWEIGHT ALUMINUM FRICTION-TYPE SHOCKS.
- CUSTOM HIGH-PERFORMANCE LeMANS DM20 MOTOR.
- LOW-PROFILE, HIGH-GRIP SEMI-PNEUMATIC TIRES.
- 7.2V-270mAh NiCd BATTERY WITH CHARGER.
- RUNNING TIME PER CHARGE/APPROX. 20-25 MIN.

1:20スケール 電動ラジオコントロール オフローダー

デミカシリーズターボオプティマ2WD

1:20 SCALE

BATTERY: 7.2V-270mAh
MOTOR: LeMANS DM-20
(INCLUDED)



組立て説明書

KYOSHO
THE FINEST RADIO CONTROL MODELS

KIT NO. 3191

- 鋼性にすぐれたアルミ製フラットバンタイプシャーシ
 - ダブルウィッシュボーン4輪独立懸架サスペンション
 - 安定した走りを生むフリクションダンパーを4基装備
 - グリップ力の高いロープロファイル中空ラバーリヤタイヤ
 - パワフルな走行性を実現する「ル・マンDM20」モーター付
 - 7.2V-270mAhニカドバッテリー、AC充電器付
- 製品改良の為、予告なく仕様を変更する場合があります。

TURBO OPTIMA 2WD

組み立てる前によくお読み下さい

このたびは京商R/Cカーデミカシリーズのセットをお買い上げいただき誠にありがとうございます。このセットには組立キットと走行用ニカドバッテリー、専用充電器が入っていますが組立・走行させるにはセット以外に①～⑤の用具が必要です。別にお買い求め下さい。

② 2チャンネルプロポ

デミカシリーズには下記のプロポが使用できます。

- サンワCOMRAS(コムラス)RSセットと送信機(AM)の組み合わせ
 - KO KR-285A受信機、PS-51Sサーボ、ZX-100アンプの組み合わせ
- (注意) KOプロポの組み合わせを使用する時はボディ内のスペースの関係で1/2ターボオプティマボディのみしか搭載できません。

● タムテック201

(注意) タムテックプロポを使用する時はサンワプロポより販売しているスイッチカバーが必要です。またタムテック201のステアリングサーボはデミカに



使うと逆に動きますので、別紙、ステックの変更を参考に变更して下さい。

④ プロポ用乾電池

単三乾電池8本



⑥ 塗装に必要なもの

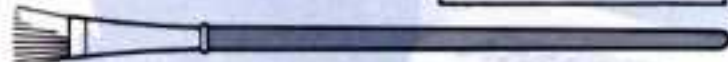
京商ポリカカラー



マスキング用
京商ミクロン
ラインテープ



ハケ



⑧ 接着剤

瞬間接着剤



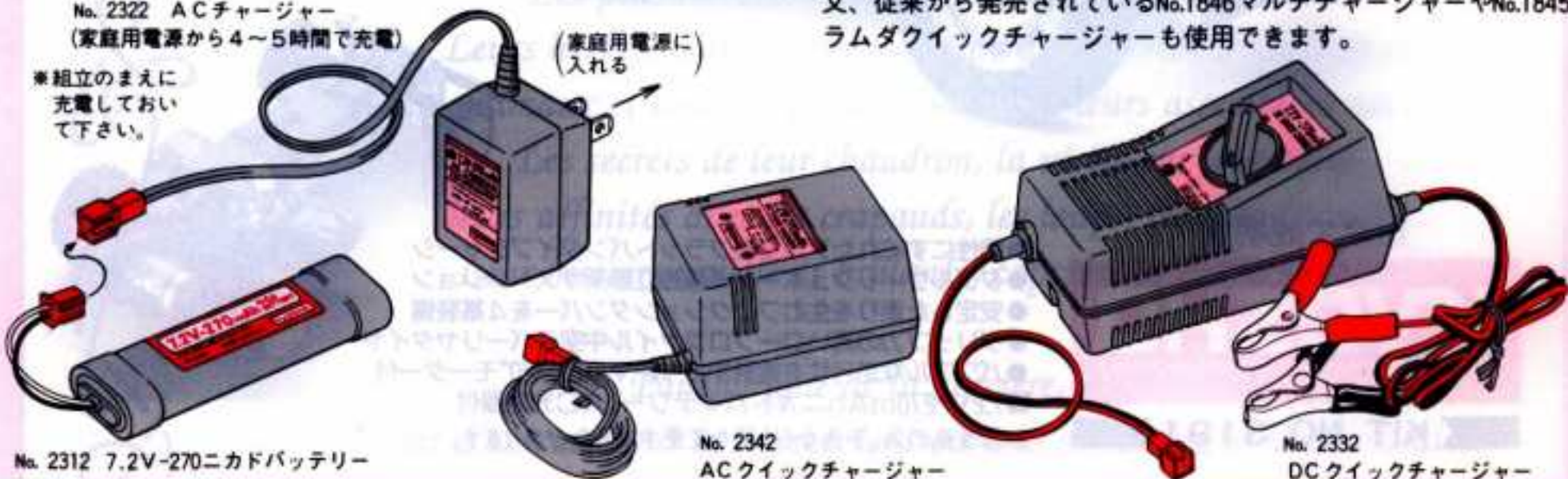
⑦ 7.2V-270バッテリーと充電器

デミカシリーズには高性能な7.2V-270ニカドバッテリーと7.2V-270ACチャージャーがセットされています。

No. 2322 ACチャージャー
(家庭用電源から4~5時間で充電)

※組立のまえに
充電しておい
て下さい。

(家庭用電源に
入れる)



No. 2312 7.2V-270ニカドバッテリー

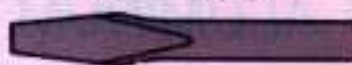
No. 2342 ACクイックチャージャー

No. 2332 DCクイックチャージャー

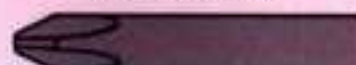
⑤ 組み立てに必要な工具

● 用意する組立用工具

マイナスドライバー



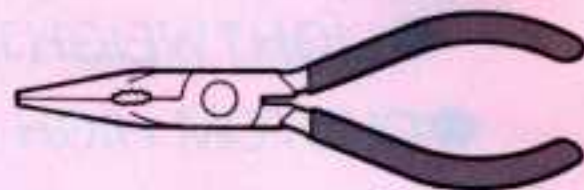
プラスドライバー



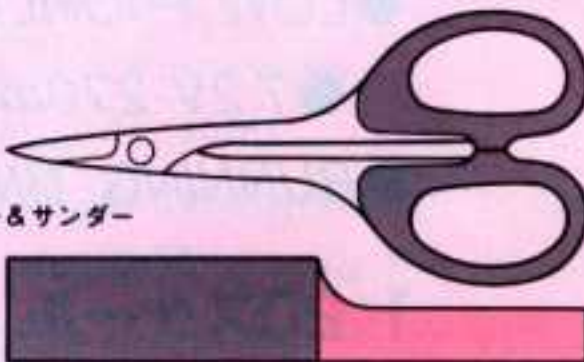
● 図は原寸です。

プラス、マイナスとも先の大きさがこの位のものを用意して下さい。

ラジオペンチ



ラウンドカッター&サンダー



キリ



ボックスドライバー(3mmナット用 5.5mm)

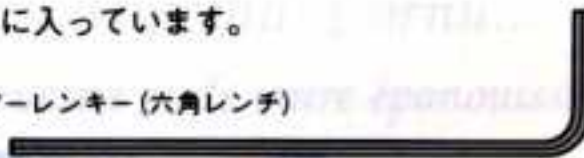


カッターナイフ



● 次の工具はキットに入っています。

モーター取付用アーレンキー(六角レンチ)



デフギヤ組立用小型特殊プラスドライバー



キットに入っている充電器以外に12Vバッテリーから15分で急速充電できるDCクイックチャージャーと家庭用電源から急速充電できるACクイックチャージャーも用意しております。又、従来から発売されているNo.1846マルチチャージャーやNo.1845ラムダクイックチャージャーも使用できます。

1 デフギヤのくみだて

この左の欄はビス・ワッシャー・ナットや形と長さがまぎらわしい小物パーツを原寸の大きさを示してあります。よくたしかめてお使い下さい。

③ベベルギヤ……………3



②サイドギヤ
[D-1]

①スパーギヤ
[D-1]

③ベベルギヤ
[D-1]

パーツが入っている袋No.を示します。

②サイドギヤ
[D-1]

このマークのところはキット内のグリスをつけて下さい。

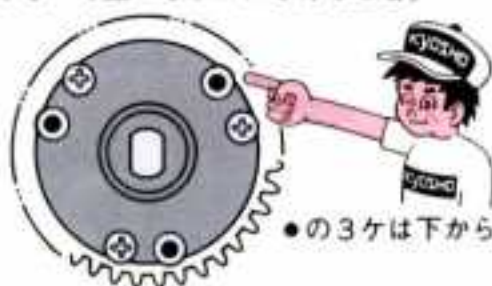
2 デフカバーのとりつけ

M1.2X5ビス……………6



〈ビス止めの注意〉

1. それぞれのパーツの穴6ヶを合わせる。
2. 下図のように上と下のビスは同じ穴を使用しないで互いちがいにしめること。



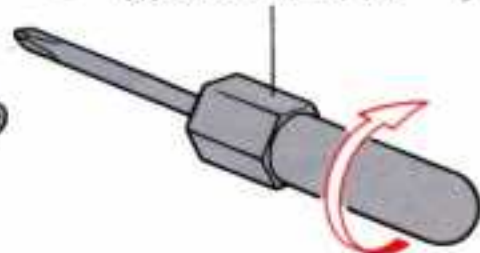
M1.2X5ビス

④デフカバー
[D-1]

M1.2X5ビス

④デフカバー
[D-1]

⑦プラスドライバー
[プリスター]
(デフカバー止めビス専用の特殊ドライバーです。)

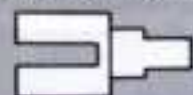


3 デフギヤのとりつけ

⑥4φメタル……………2



⑦ジョイント……………2



⑧デフシャフト……………1



⑦ジョイント
[プリスター]

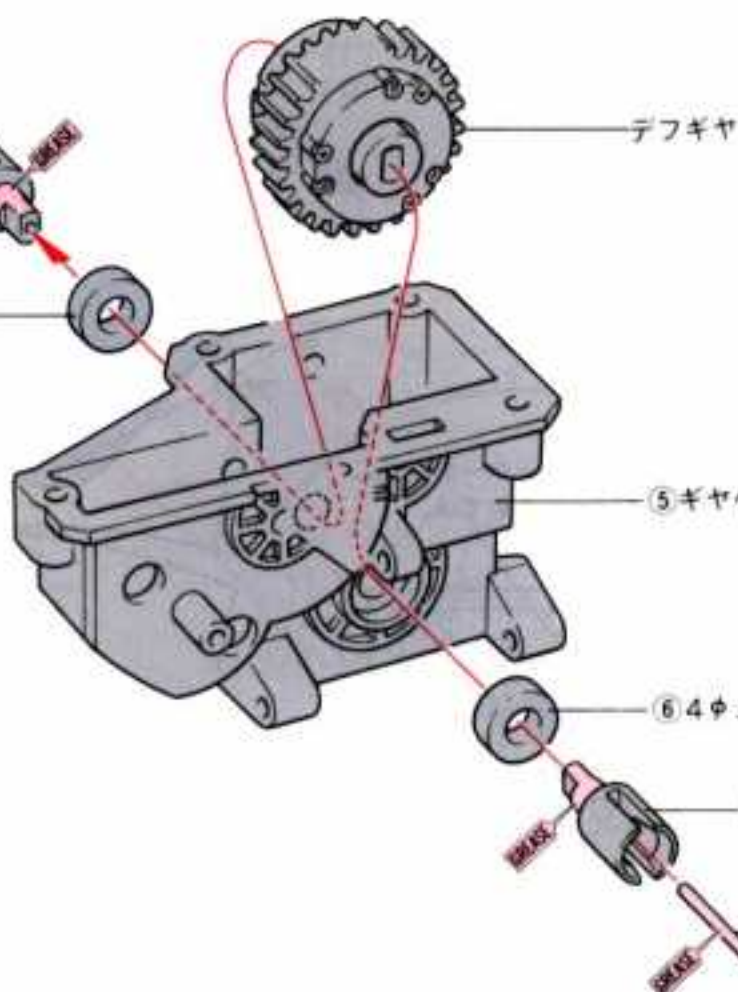
⑥4φメタル [D-3]

⑤ギヤケース [D-2]



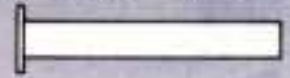
⑥4φメタル [D-3]

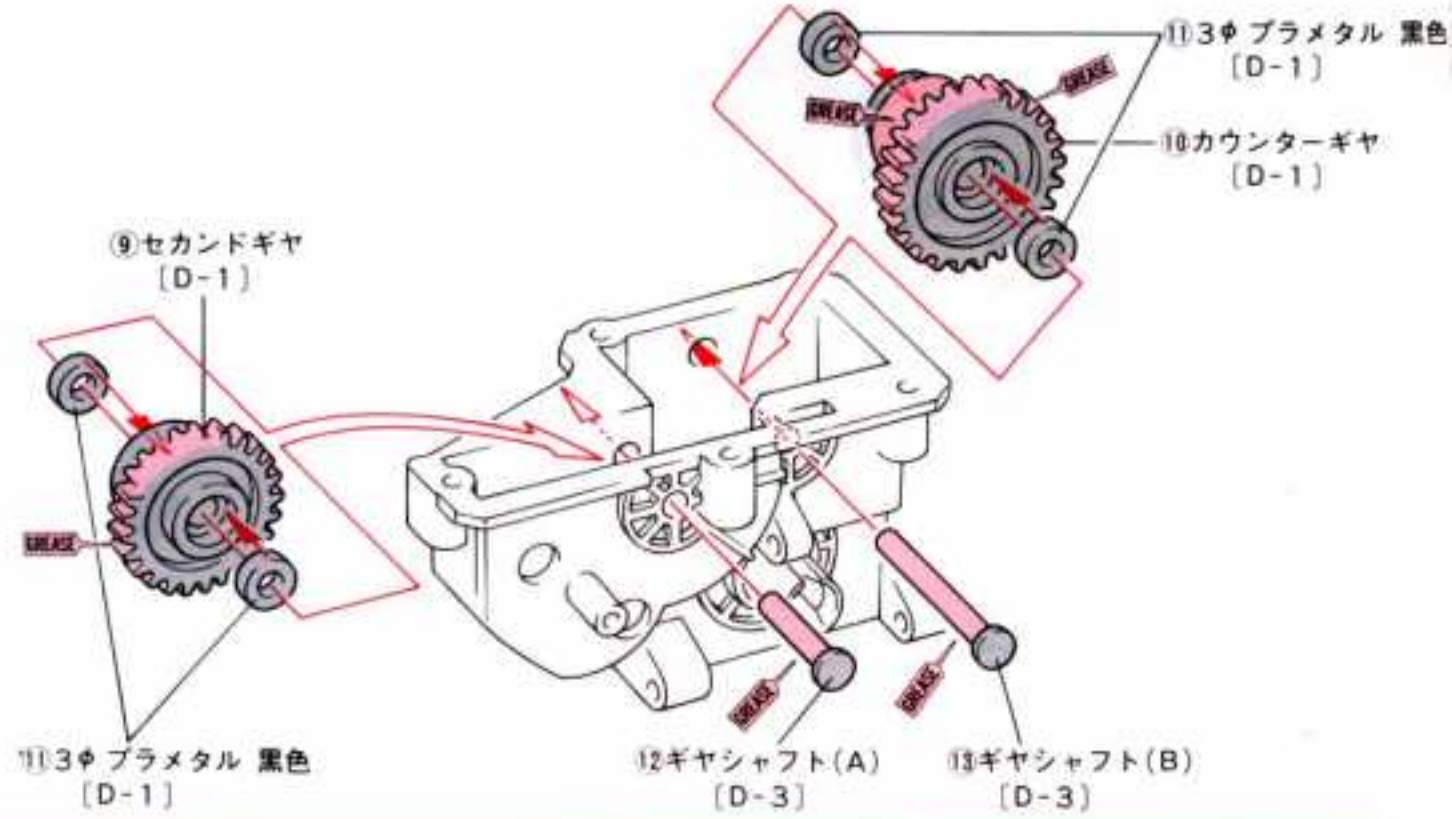
⑦ジョイント [プリスター]

⑧デフシャフト
[D-3]

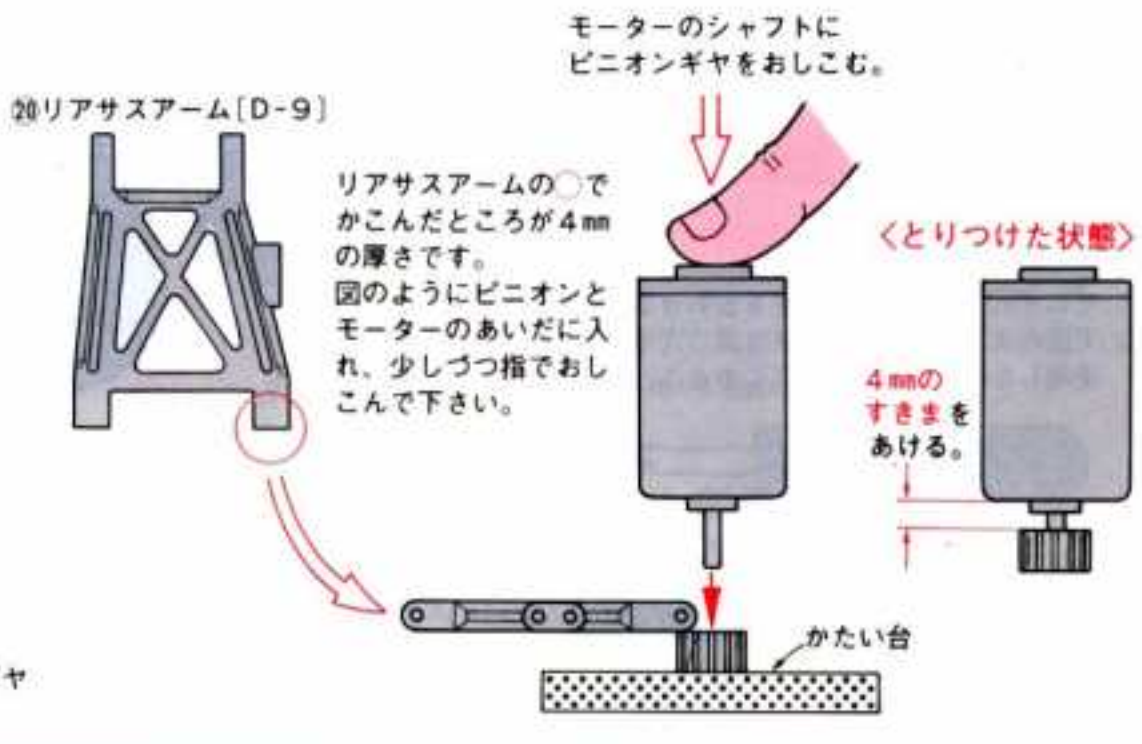
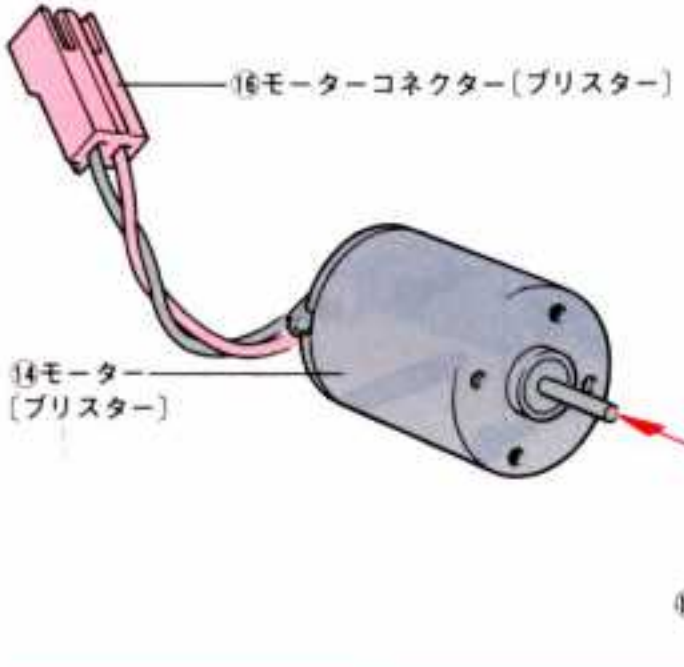


4 ギヤのとりつけ

- ⑪ 3φ プラメタル.....4
 (黒色)
- ⑫ ギヤシャフト(A).....1

- ⑬ ギヤシャフト(B).....1


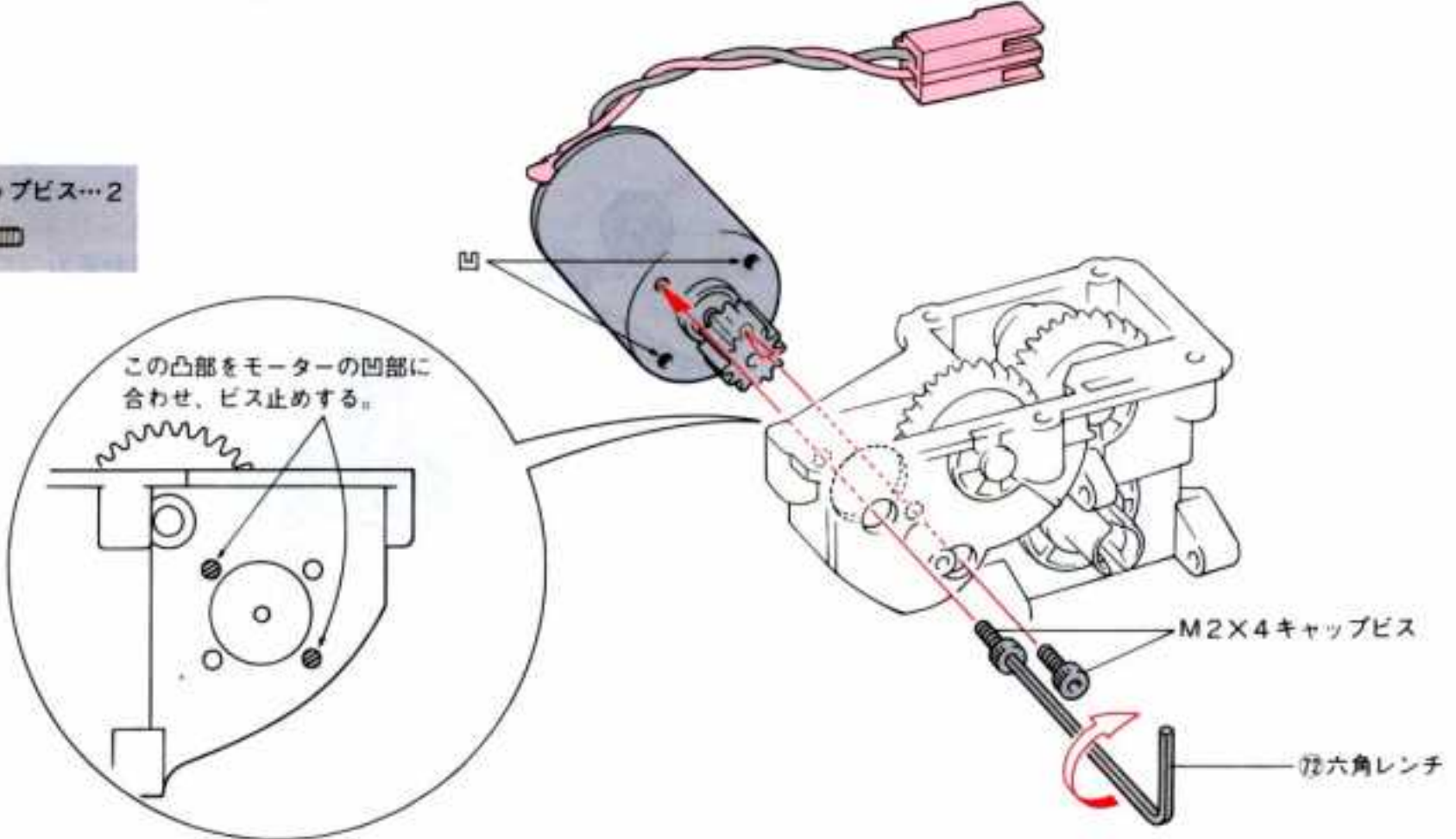


5 ビニオンギヤのとりつけ



6 モーターのとりつけ

- M2X4 キャップビス...2

7 ギヤカバーのとりつけ

M2X8 TPビス.....1



M2.6X6 TPビス6

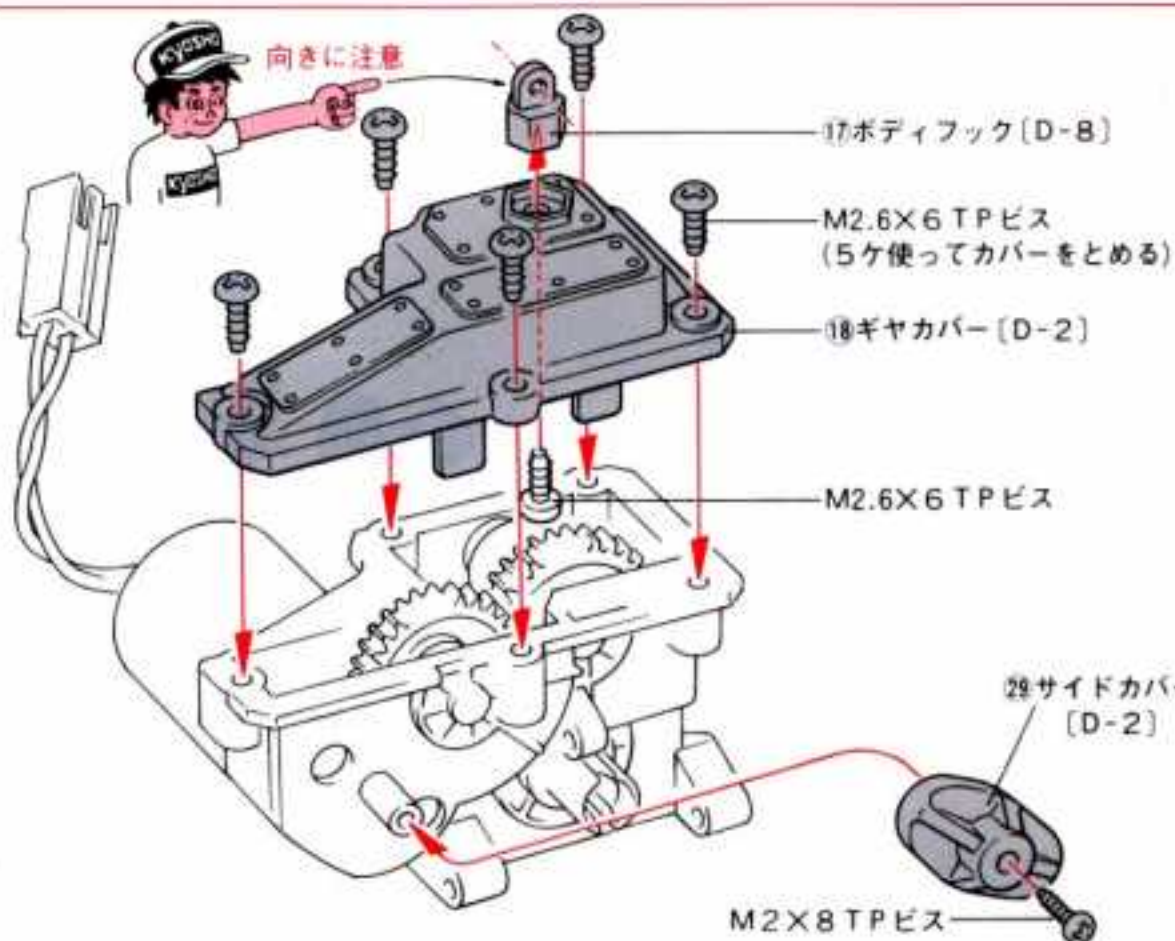


①ボディフック.....1



TPビスとは…ふつうのビスとくらべるとネジ山があくくプラパーツにネジを切りながらしめつけていくタッピングビスの略です。

しめつける時…ネジ部分がプラ部品の中にかくれ、しめつけがきつくなったらやめること。それ以上しめていくとネジを切ったところがこわれ、TPビスがきかなくなります。



8 リアダンパーステアのとりつけ

M2X8ビス.....2



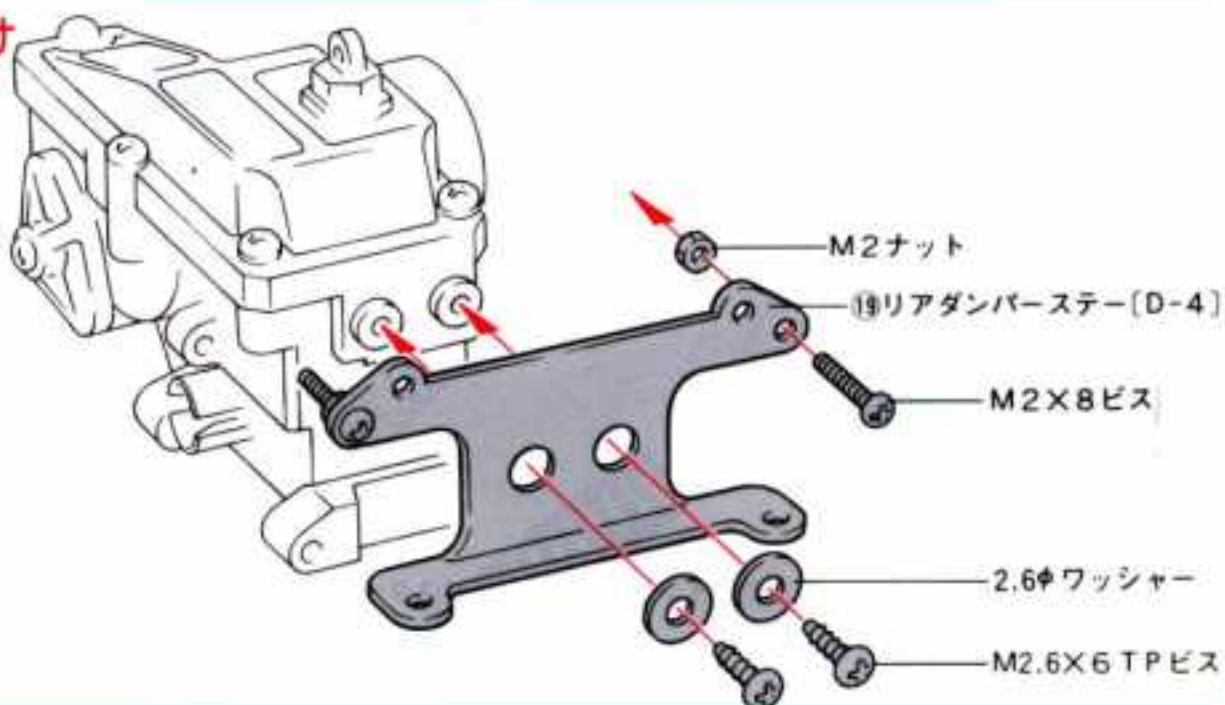
M2.6X6 TPビス2



M2ナット.....2



M2.6ワッシャー2

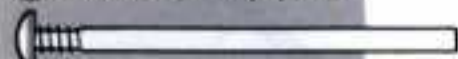


9 リアサスアームのとりつけ

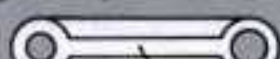
M2.6X6 TPビス.....1



②リアサスシャフト(A).....2

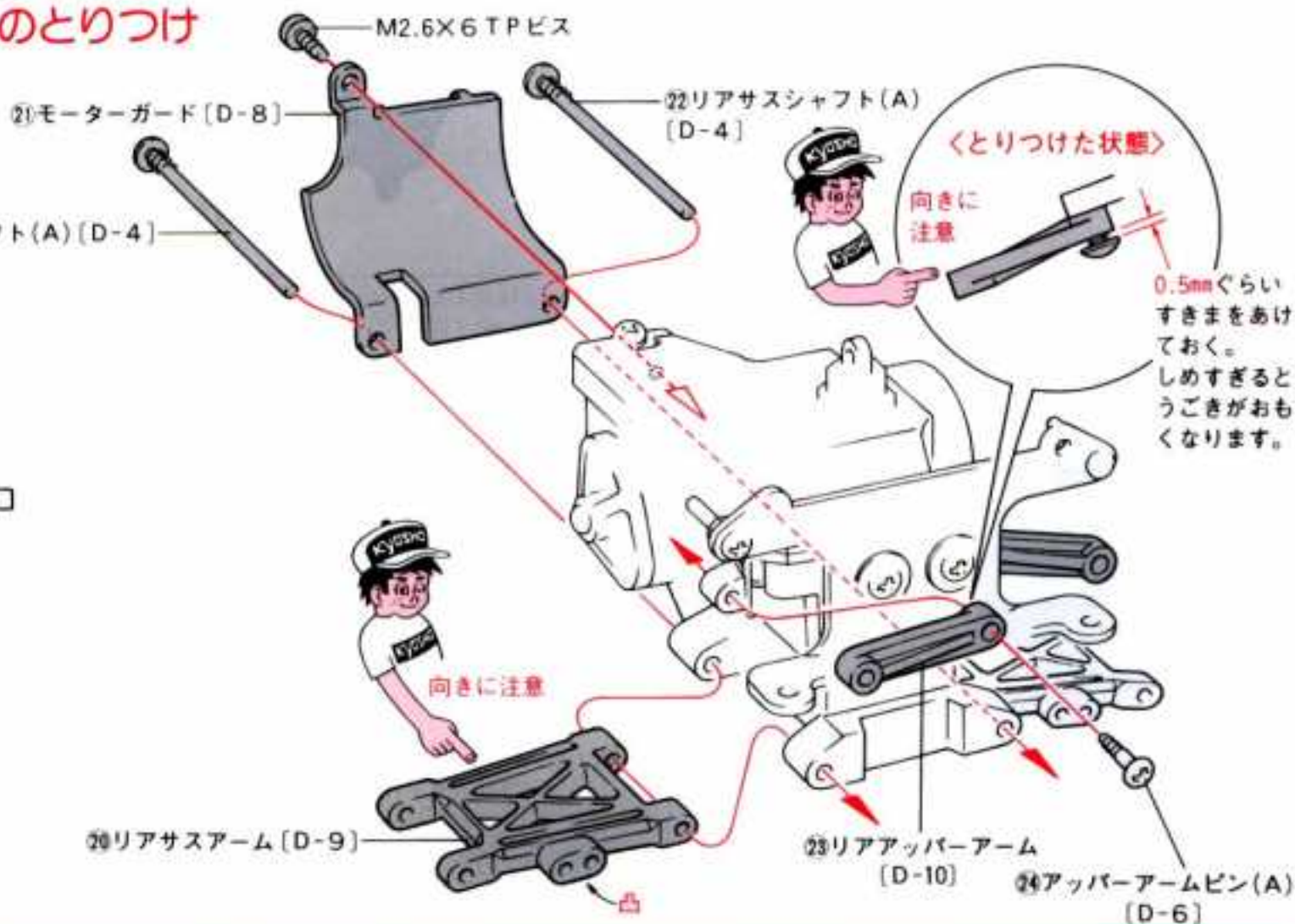


③リアアッパーアーム.....2

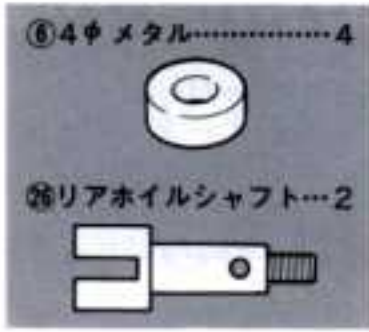


(凸のない方)

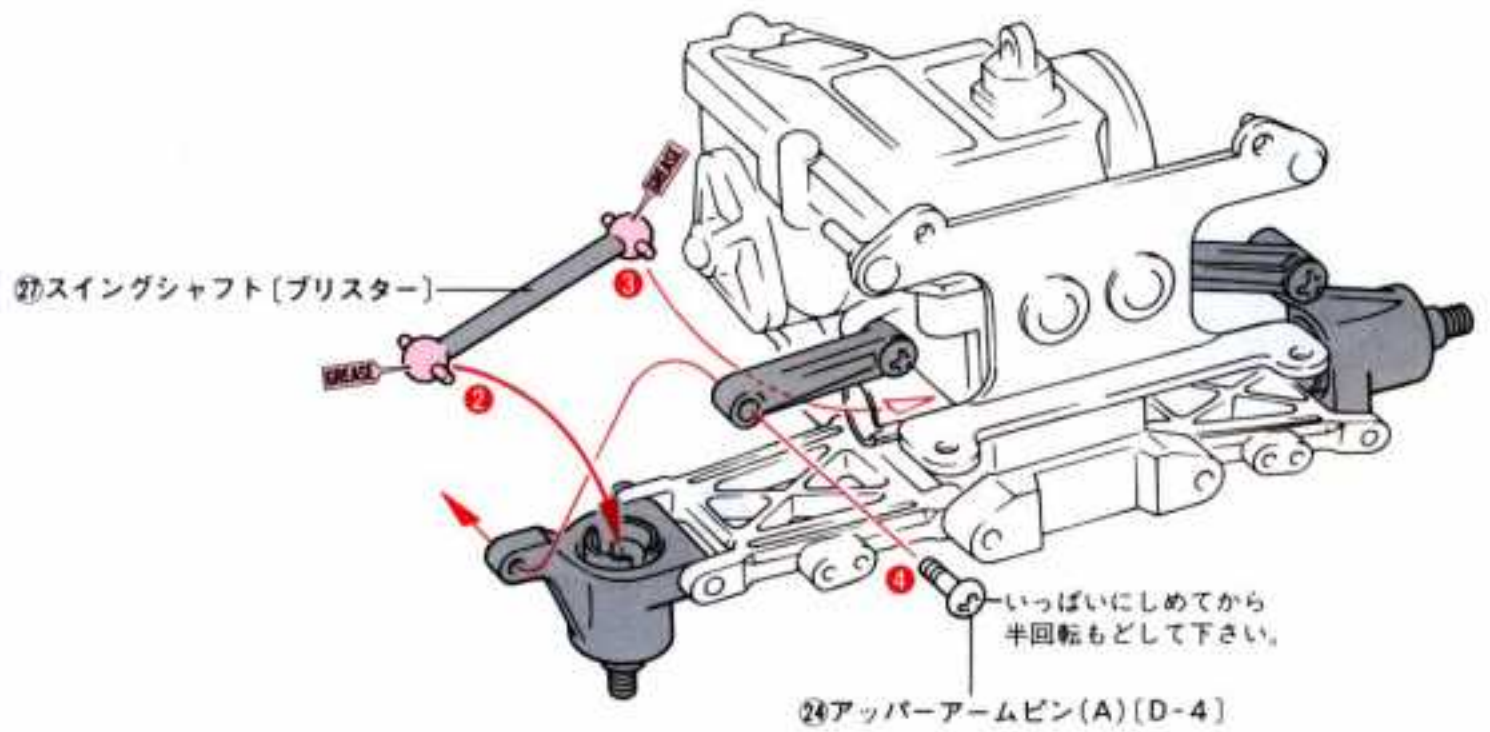
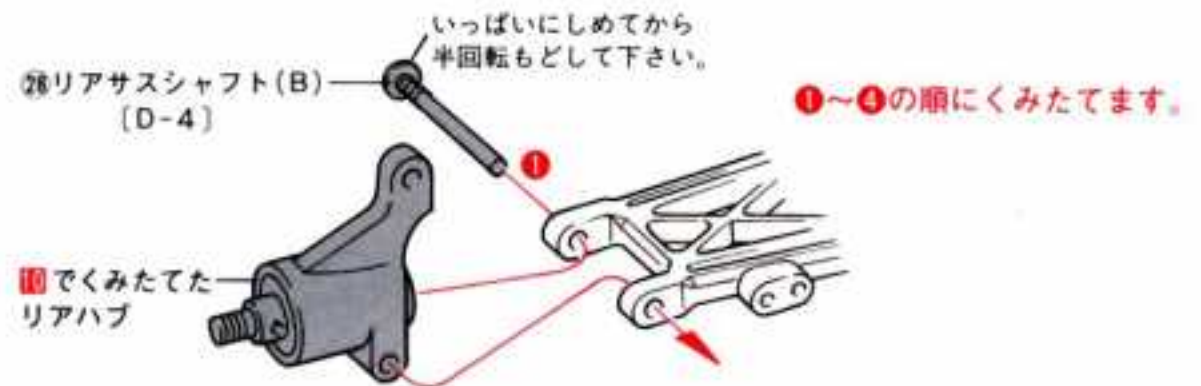
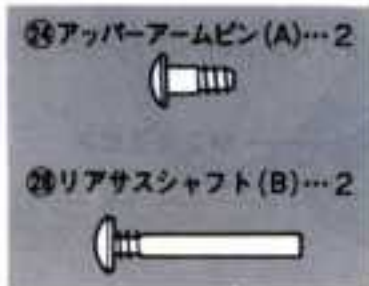
④アッパーアームピン(A).....2



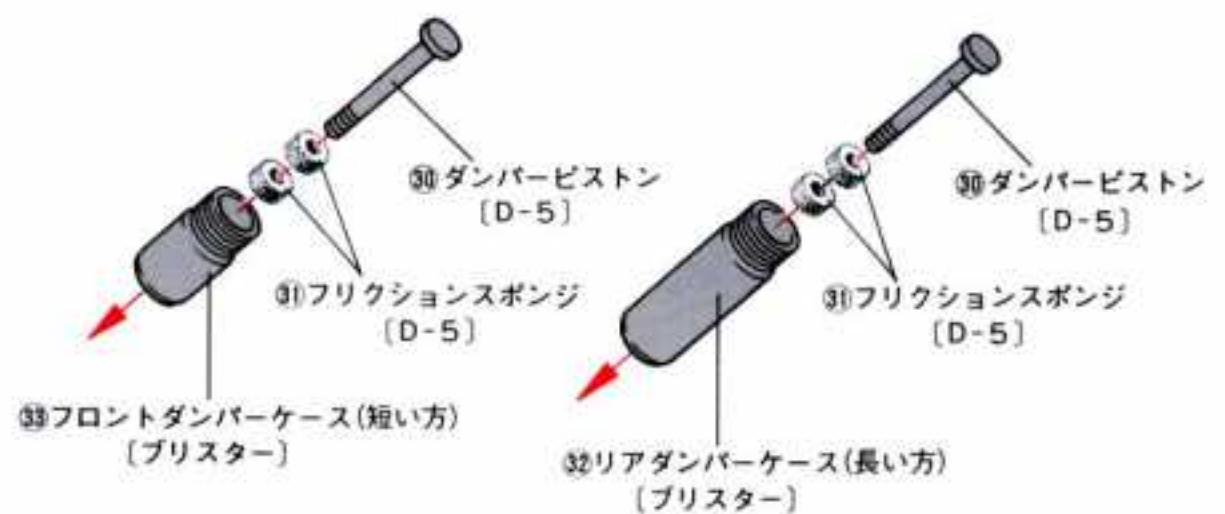
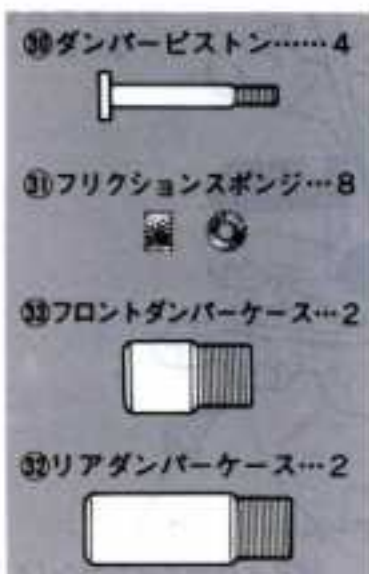
10 リアホイールシャフトのとりつけ



11 スイングシャフトのとりつけ

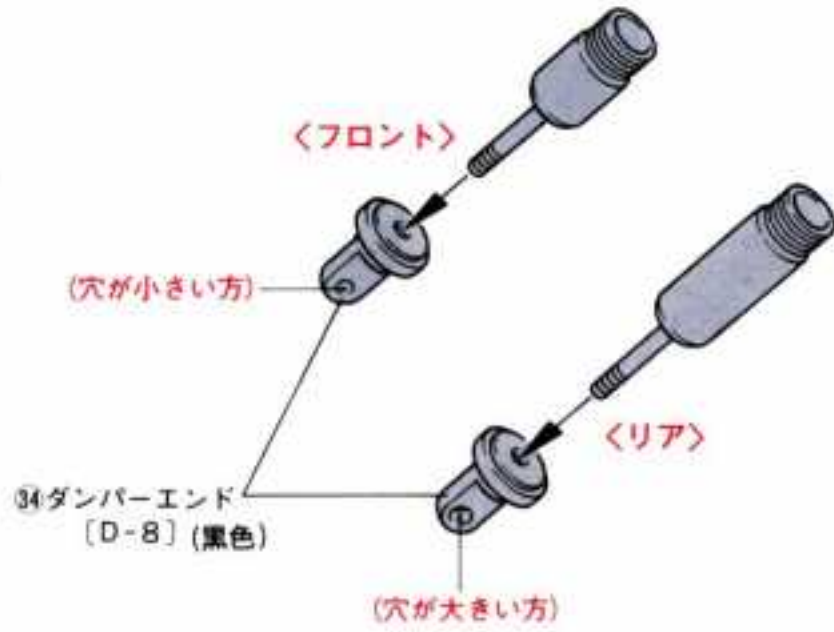


12 ダンパーのくみたて

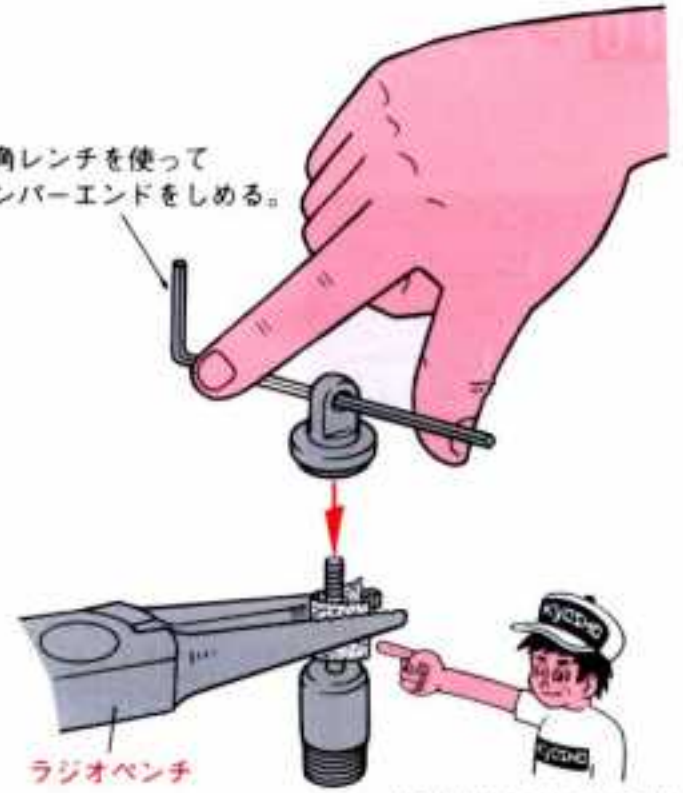


13 ダンパーエンドのとりつけ

- ③④ダンパーエンド(黒色)
- A(フロント用) ……2
(穴が小さい方)
- B(リア用) ……2
(穴が大きい方)



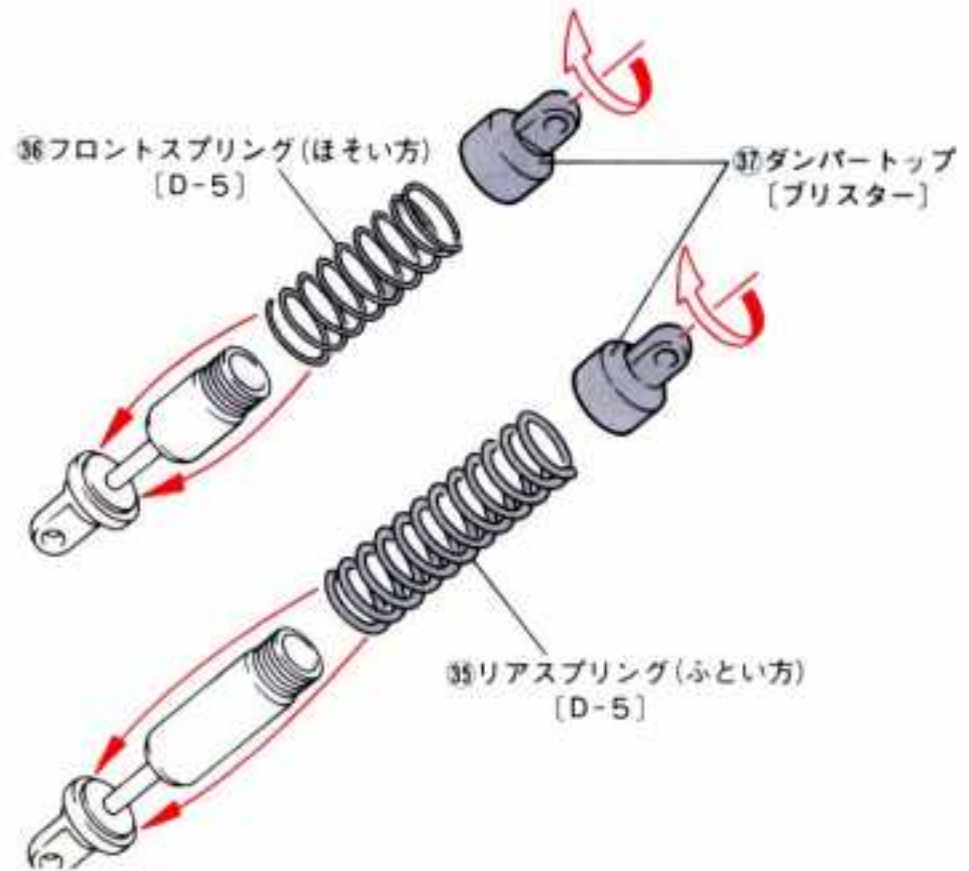
六角レンチを使って
ダンパーエンドをしめる。



ピストンにキズをつけないよう、紙や布などをまく。

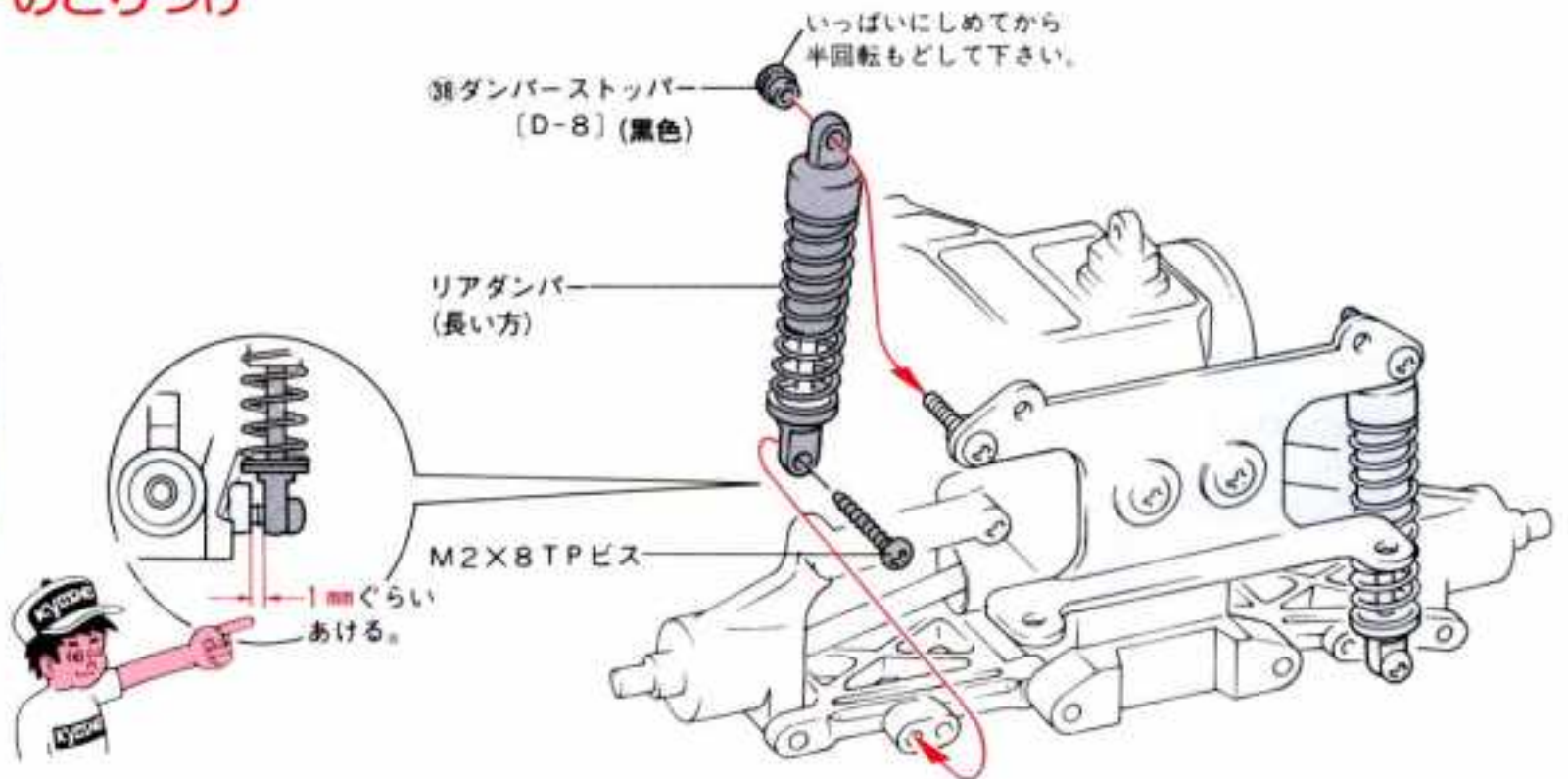
14 ダンパースプリングのとりつけ

- ③⑦ダンパートップ ……4



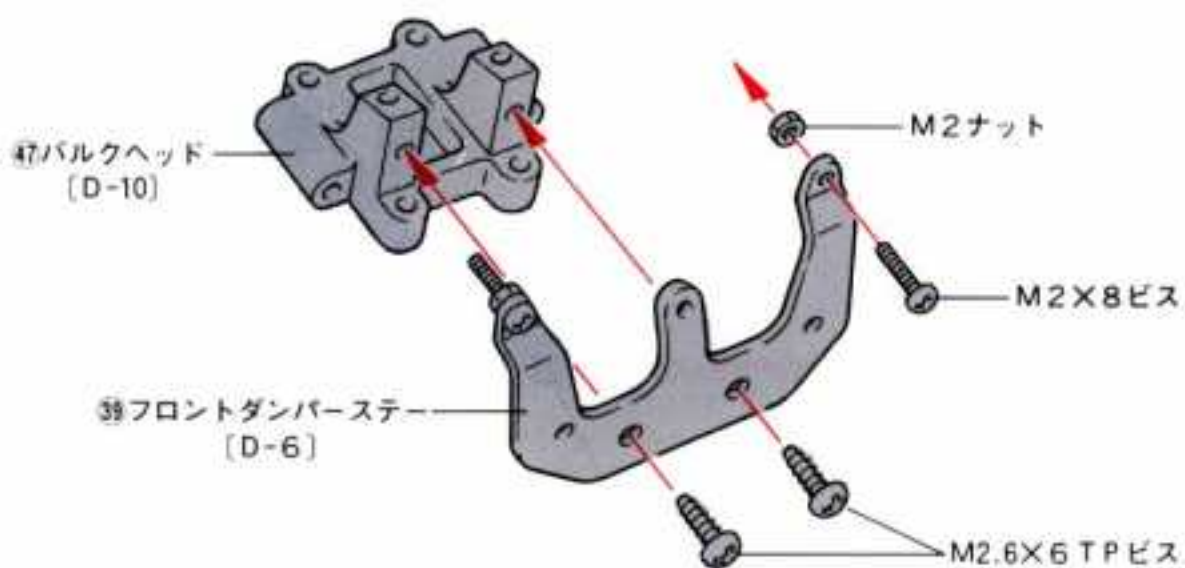
15 リアダンパーのとりつけ

- M2X8TPビス ……2
- ③⑧ダンパーストッパー ……2 (黒色)



16 フロントダンパーステアのとりつけ

M2×8ビス	2
M2.6×6TPビス	2
M2ナット	2



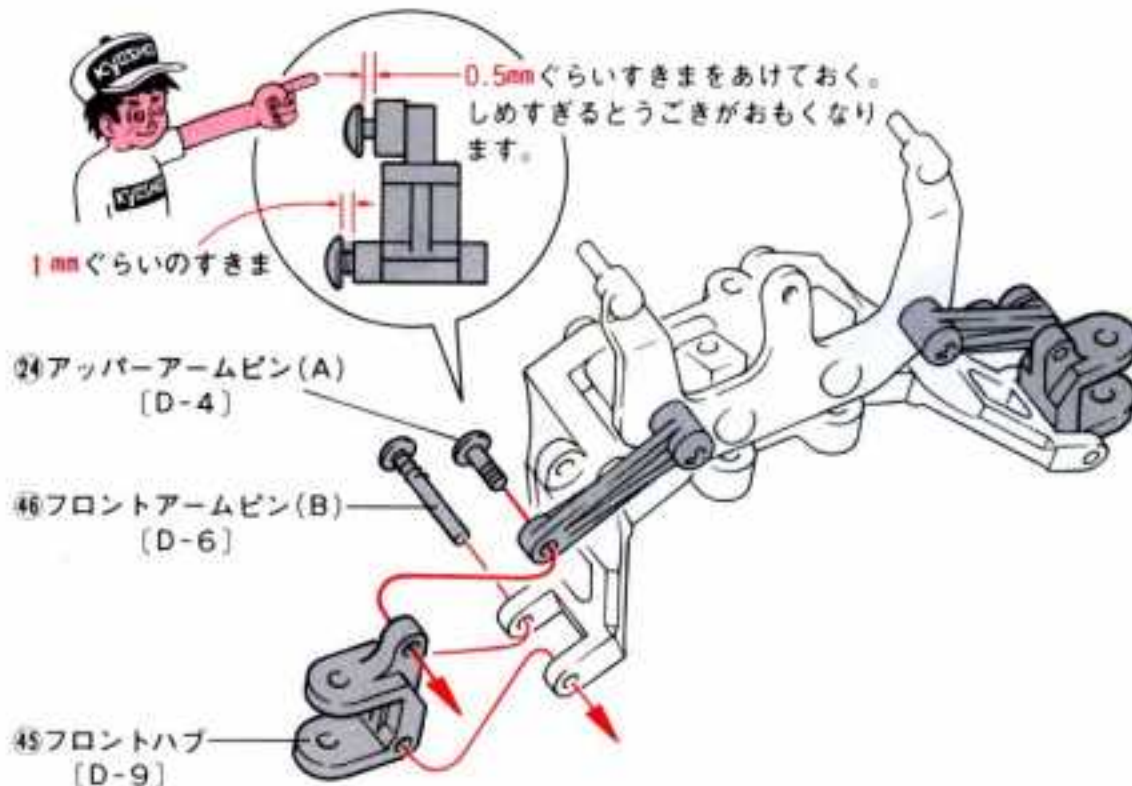
17 フロントサスアームのとりつけ

40アッパーアームピン(B)...	2
41フロントアームピン(A)...	2
44フロントアッパーアーム...	2



18 フロントハブのとりつけ

46フロントアームピン(B)...	2
24アッパーアームピン(A)...	2

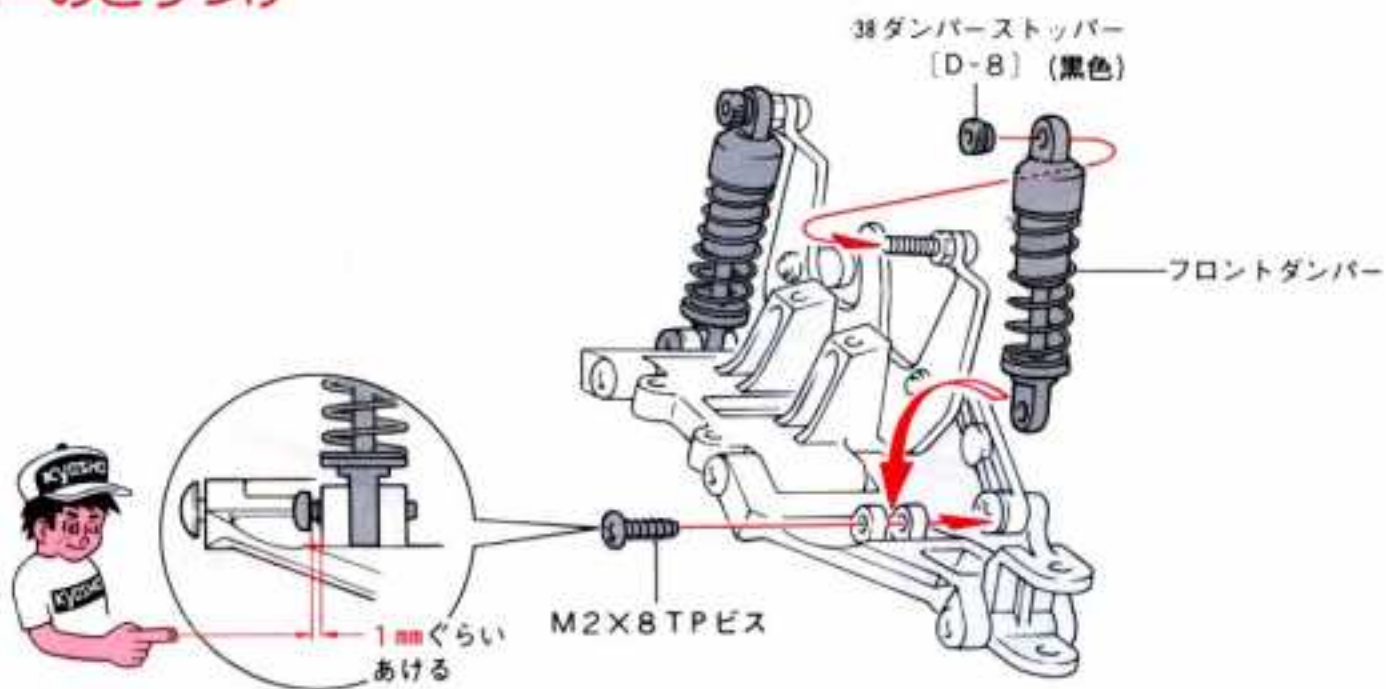
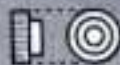


19 フロントダンパーのとりつけ

M2X8TPビス……………2

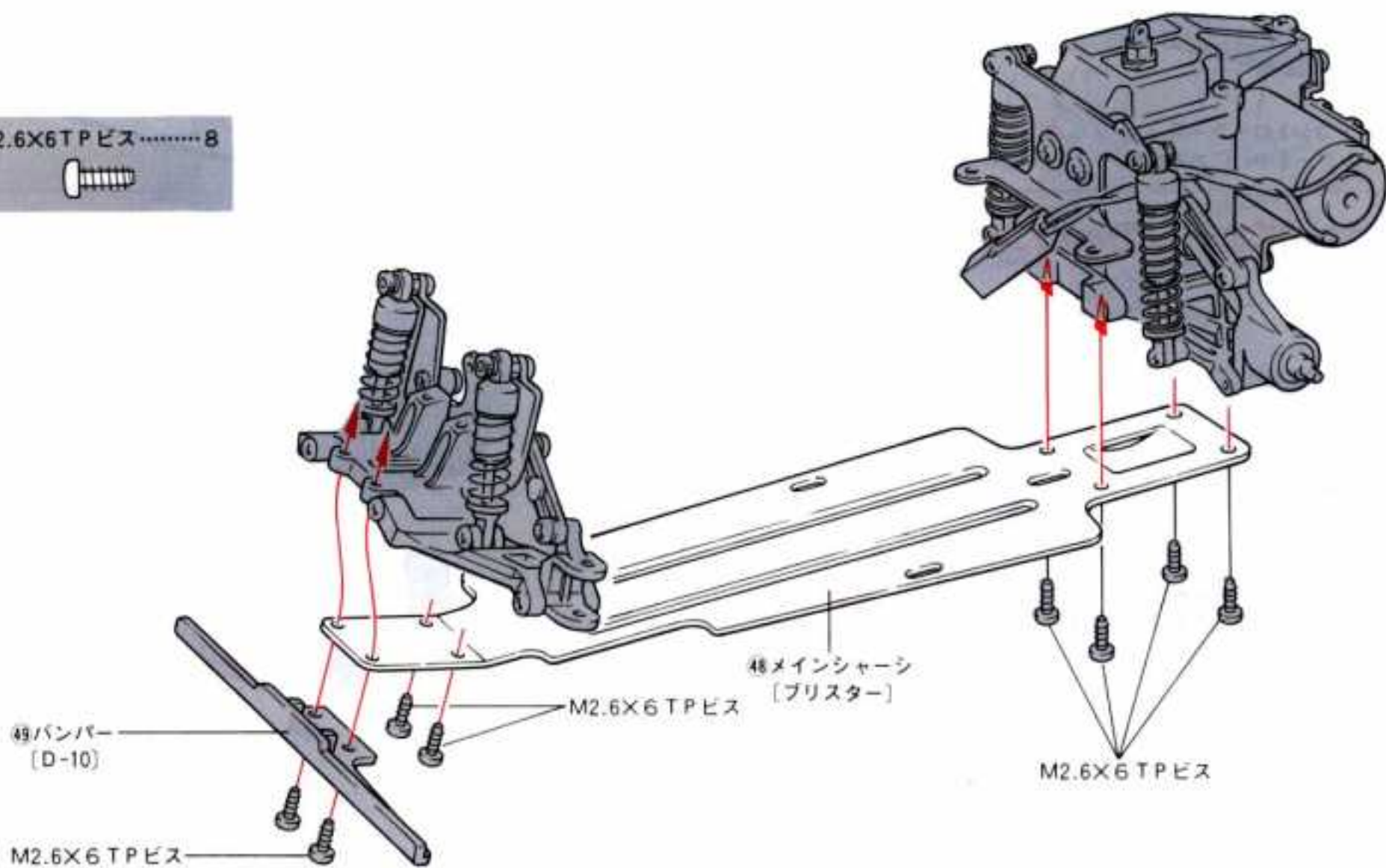


38ダンパーストッパー…2
(黒色)



20 バルクヘッドとギヤボックスのとりつけ

M2.6X6TPビス……………8

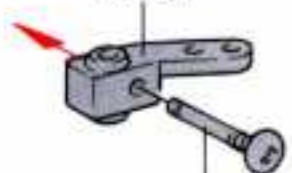


21 ナックルアームのくみだて

50フロントホイールピン…2

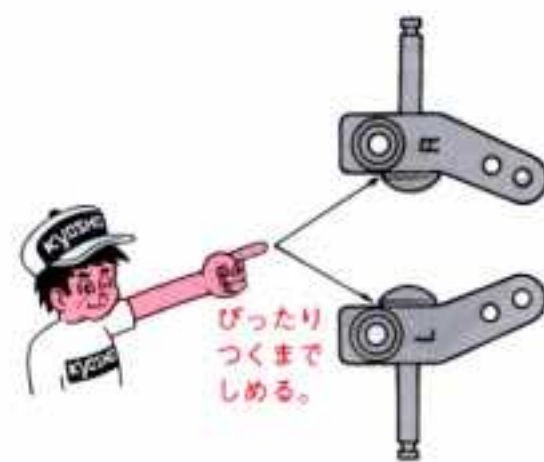


51ナックルアーム(R)
[D-10]

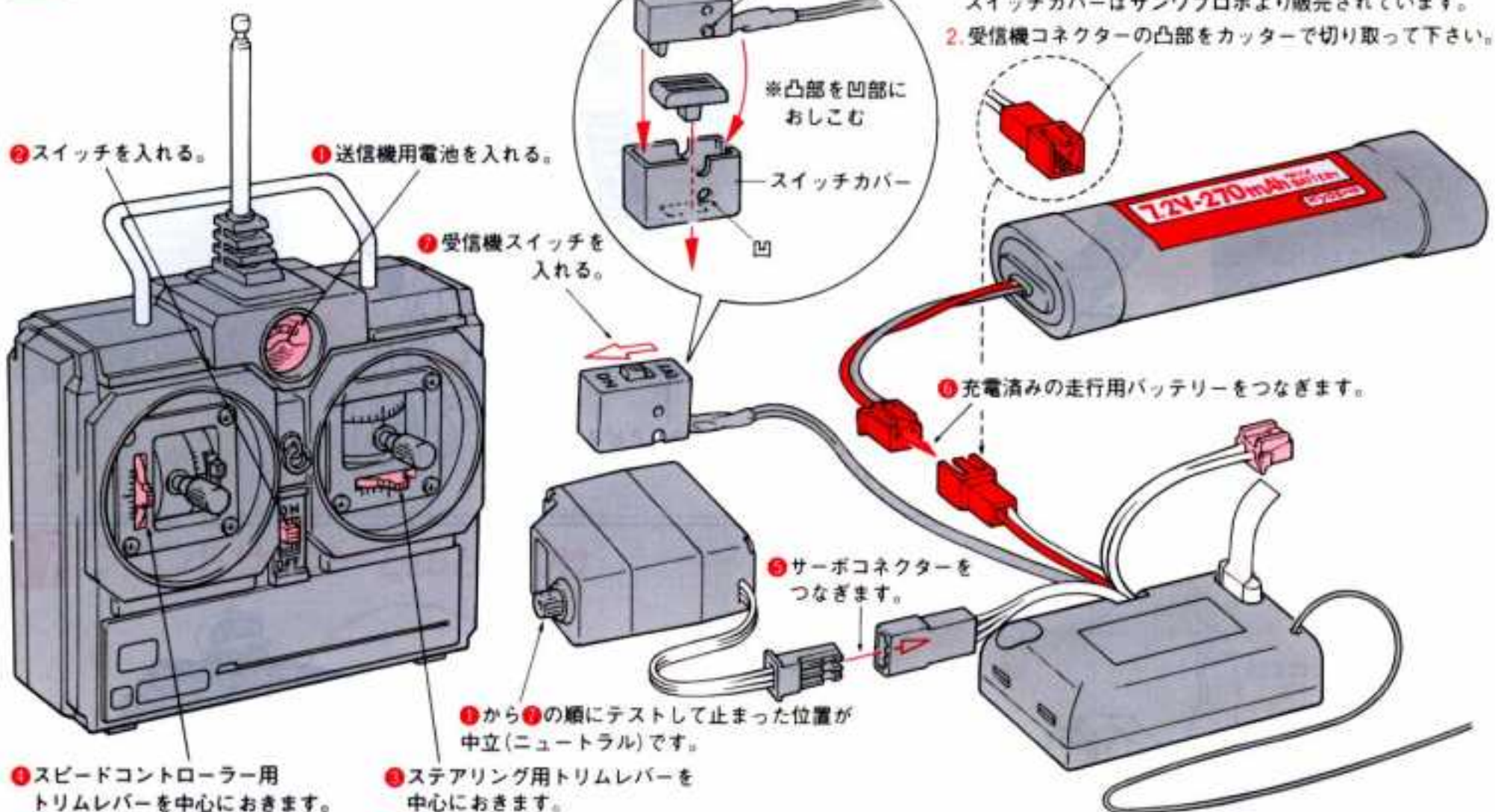


50フロントホイールピン
[D-6]

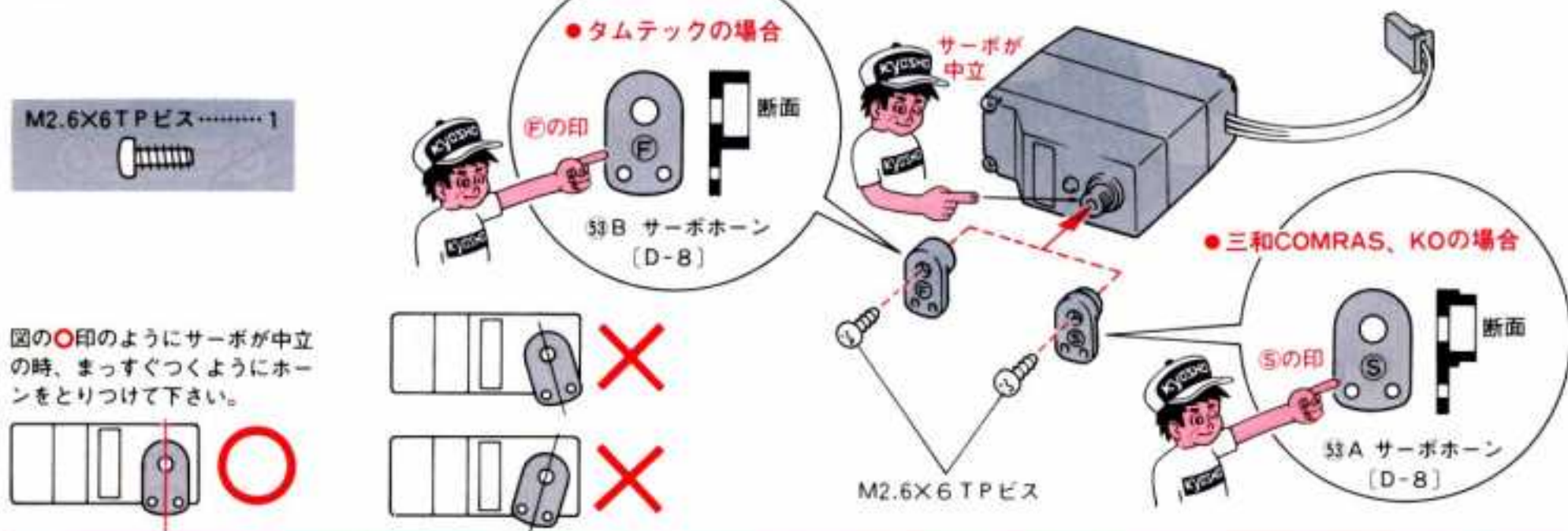
52ナックルアーム(L)
[D-10]



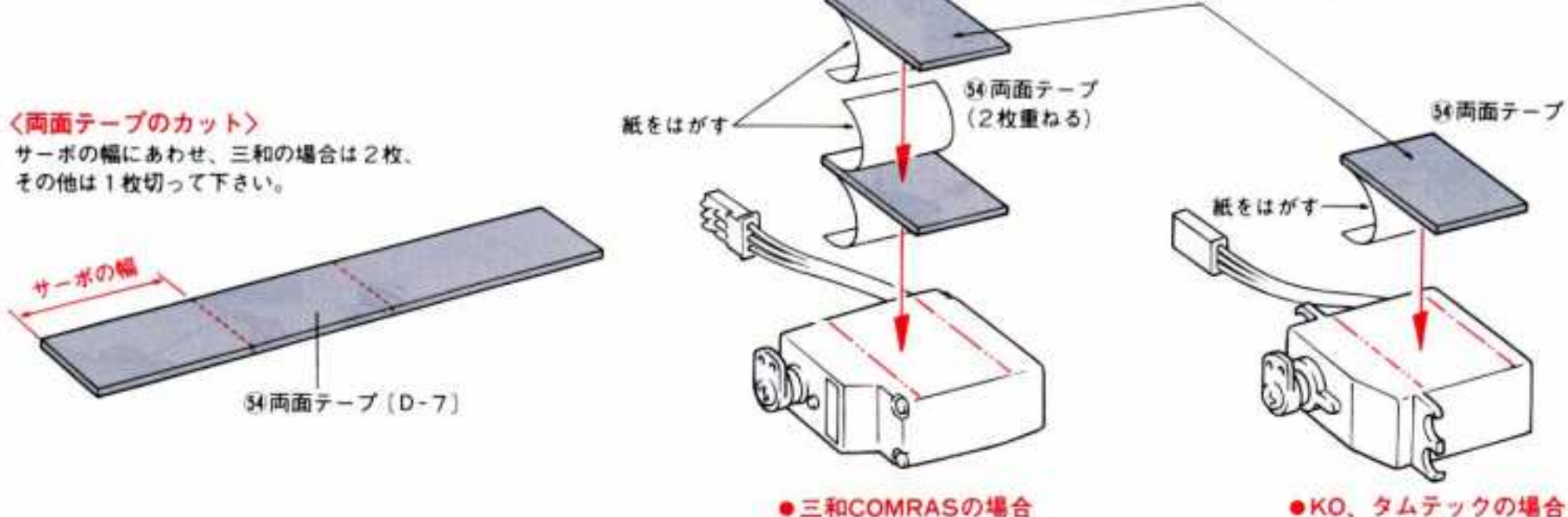
22 プロポのテスト



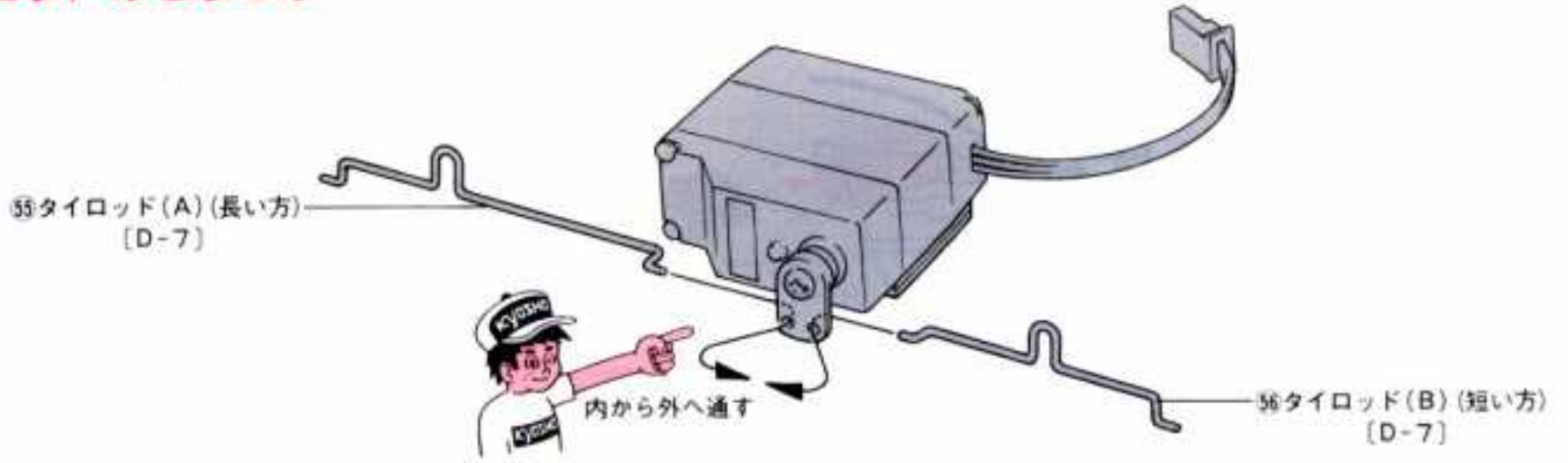
23 サーボホーンのと取り付け



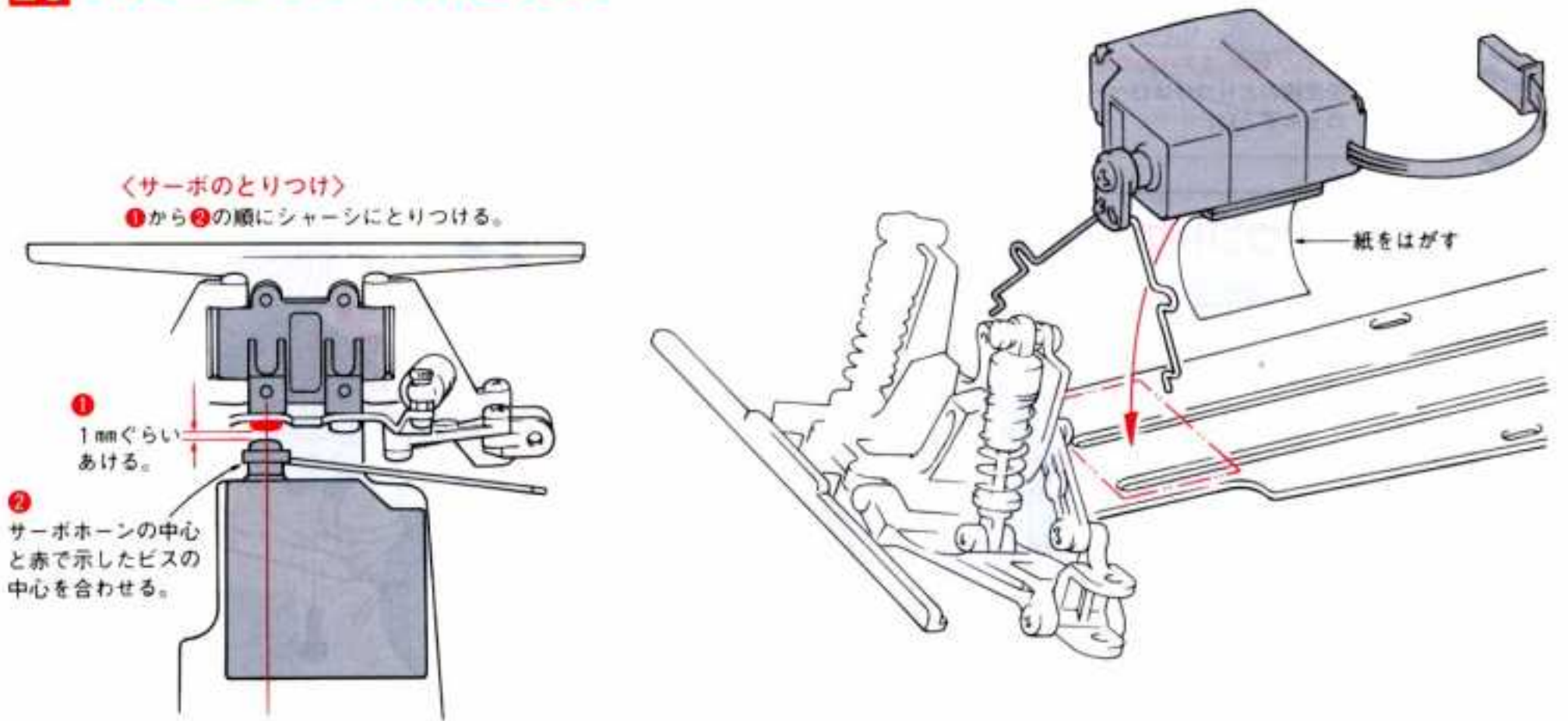
24 両面テープのと取り付け



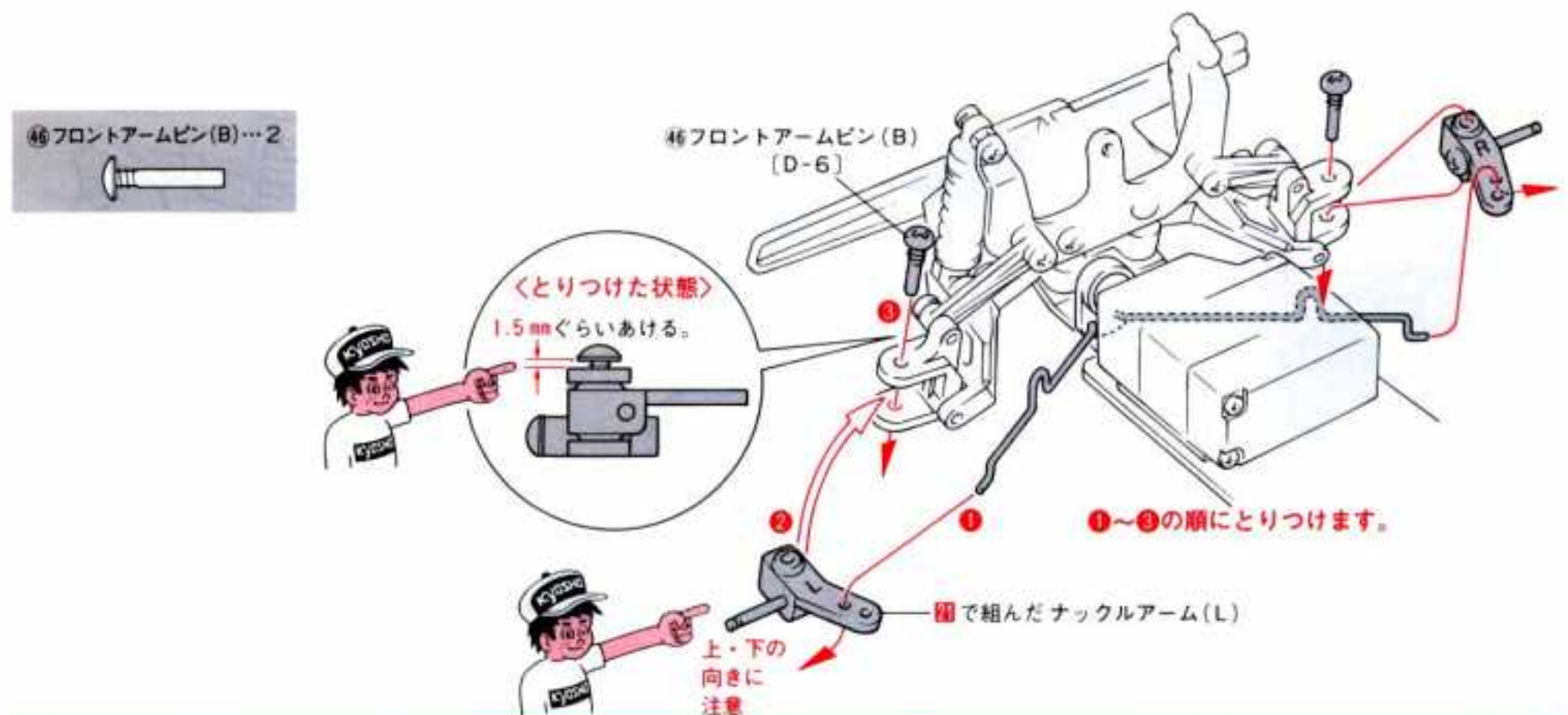
25 タイロッドのとりつけ



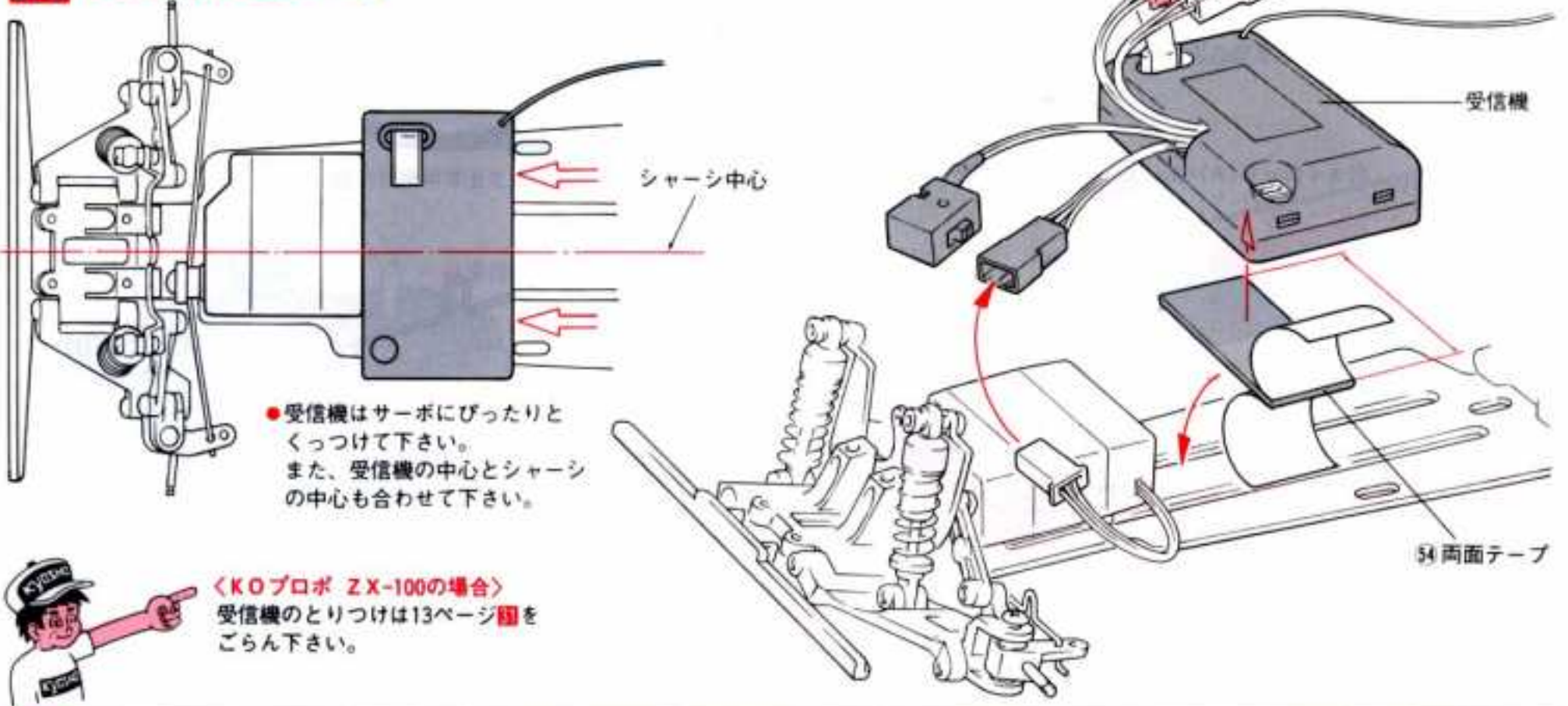
26 ステアリングサーボのとりつけ



27 ナックルアームのとりつけ

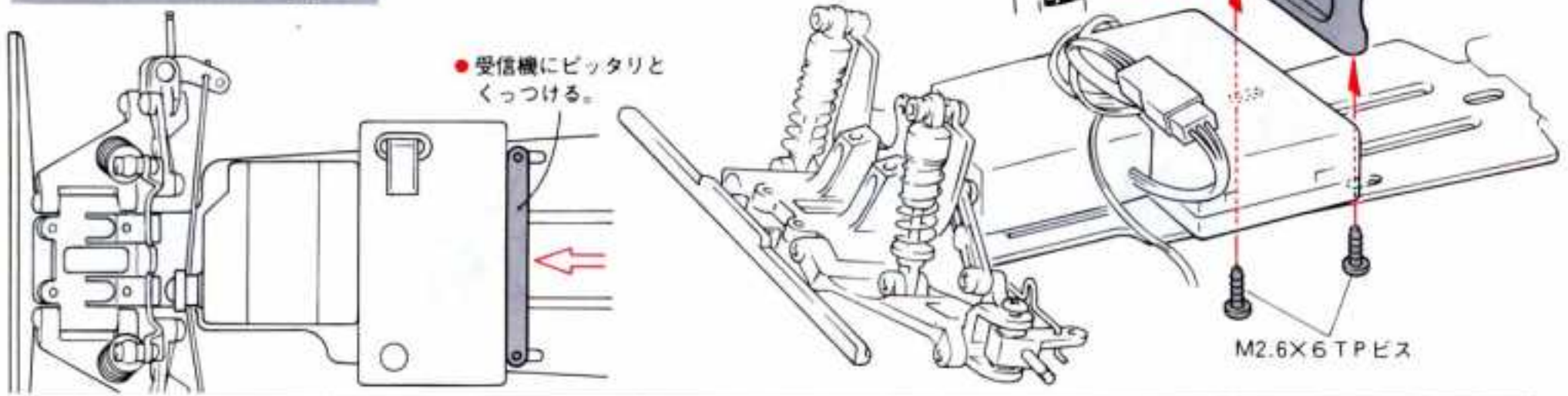


28 受信機のとりにつけ



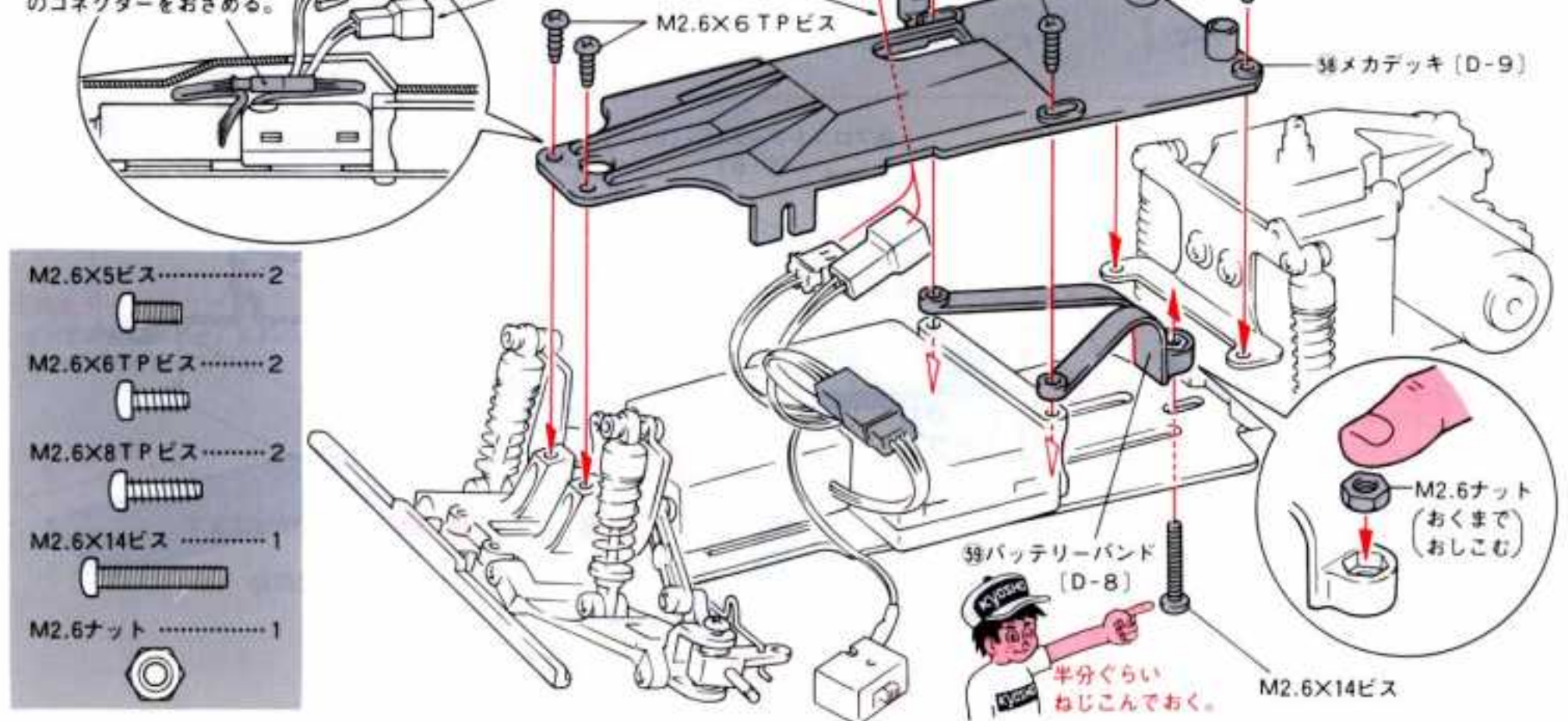
29 センターマウントのとりにつけ

M2.6X6TPビス……………2



30 メカデッキのとりにつけ

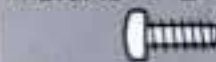
●メカデッキの凹部にサーボの
コネクターをおさめる。



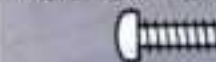
M2.6X5ビス……………2



M2.6X6TPビス……………2



M2.6X8TPビス……………2



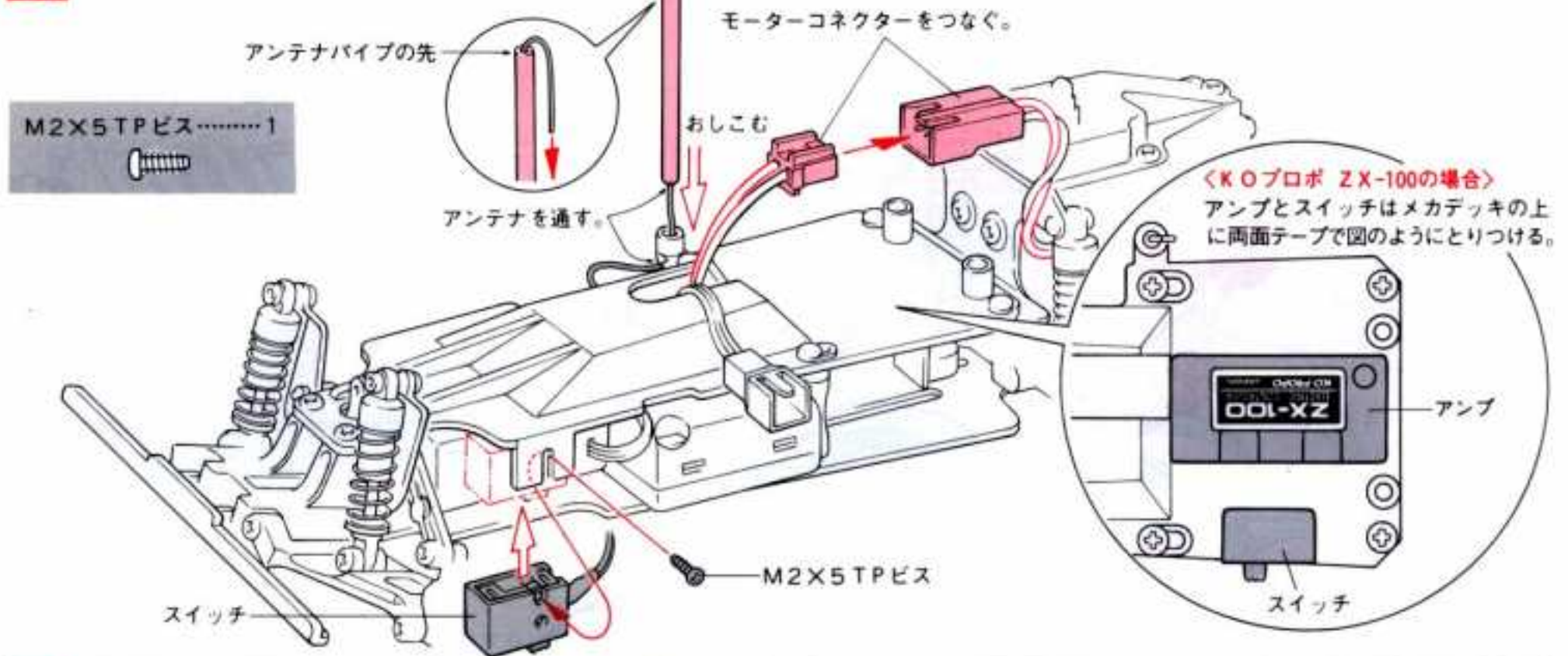
M2.6X14ビス……………1



M2.6ナット……………1



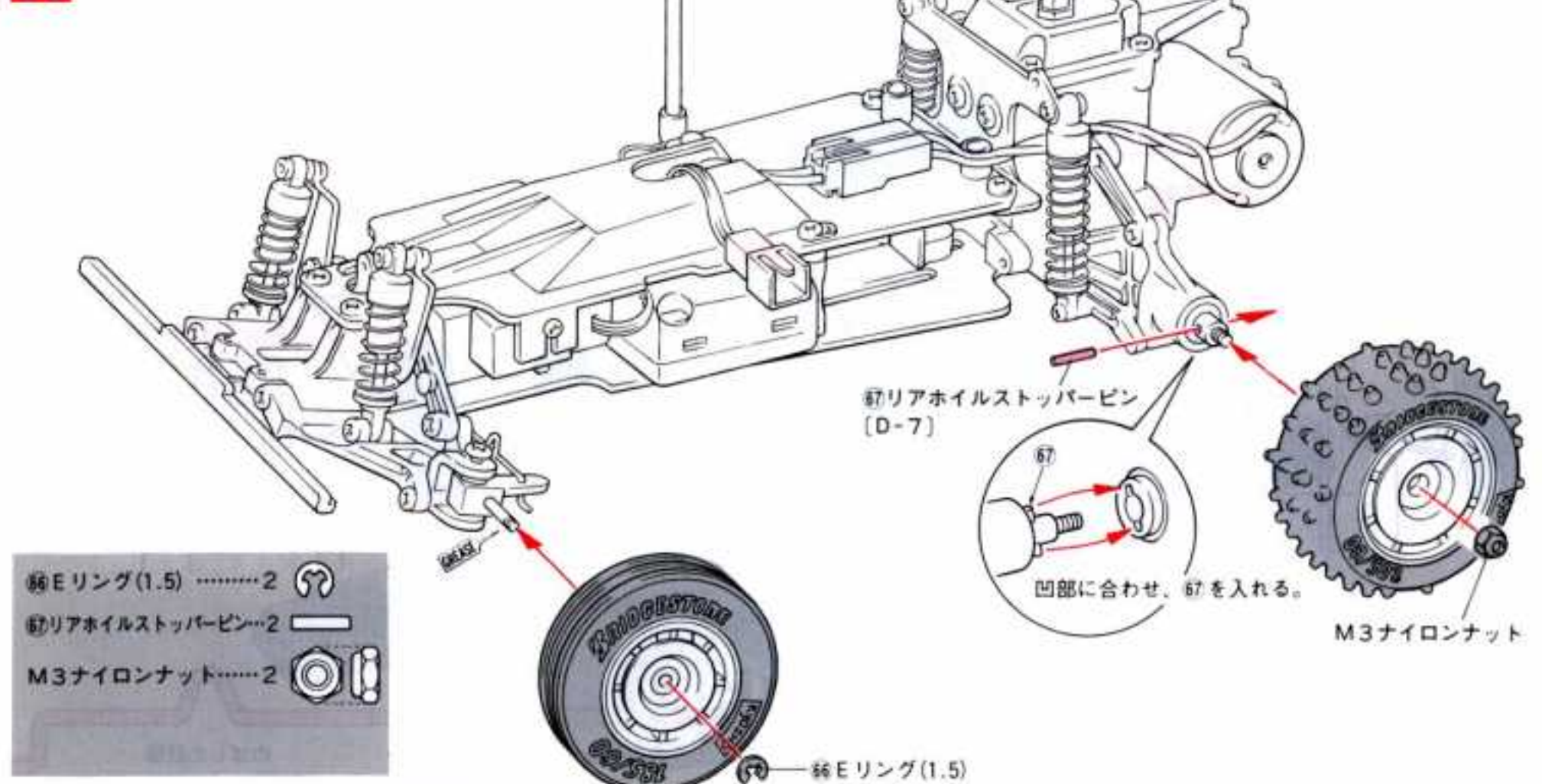
31 スイッチ、アンテナのとりつけ



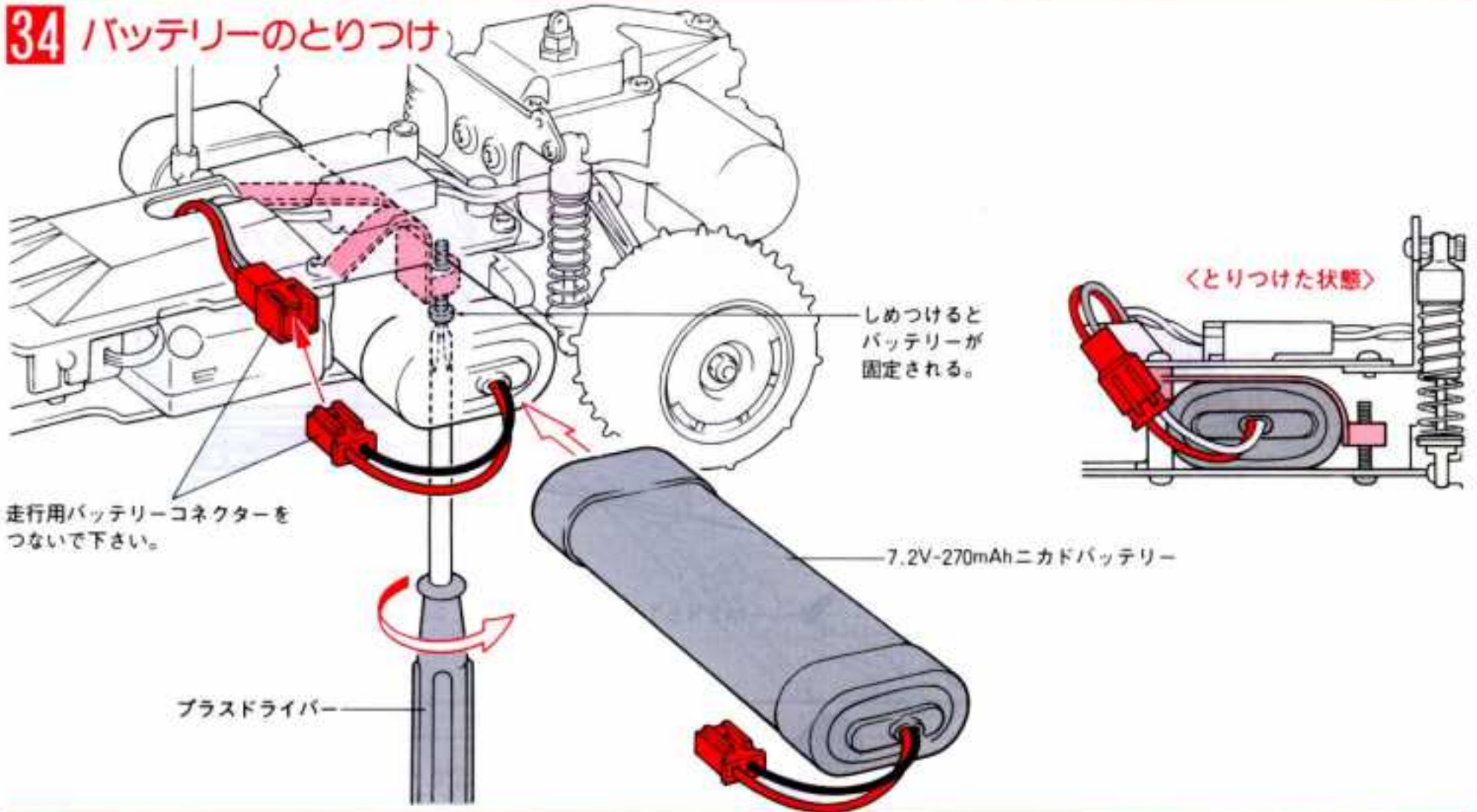
32 タイヤとホイールの接着



33 ホイールのとりつけ



34 バッテリーのとりつけ



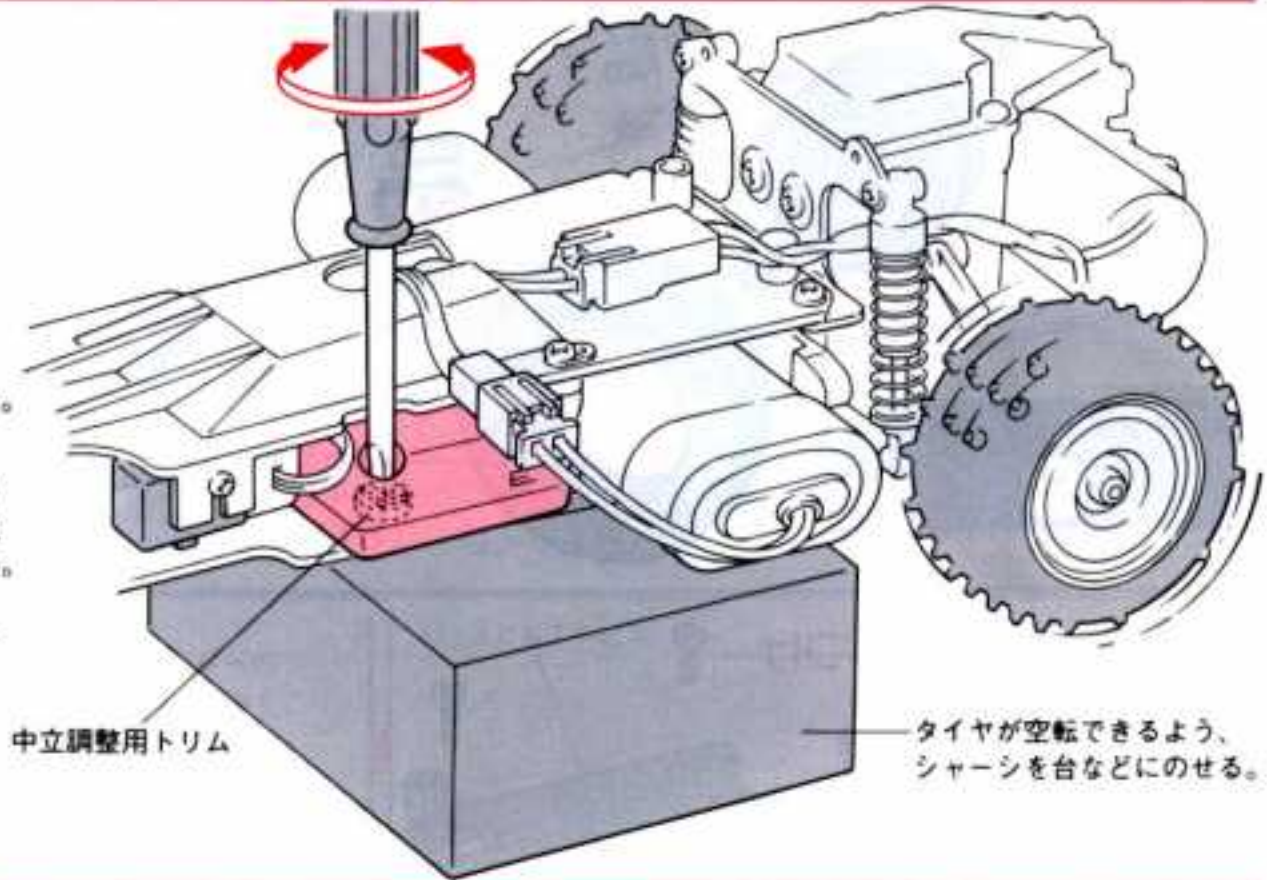
35 アンプの調整

〈アンプ調整の手順〉

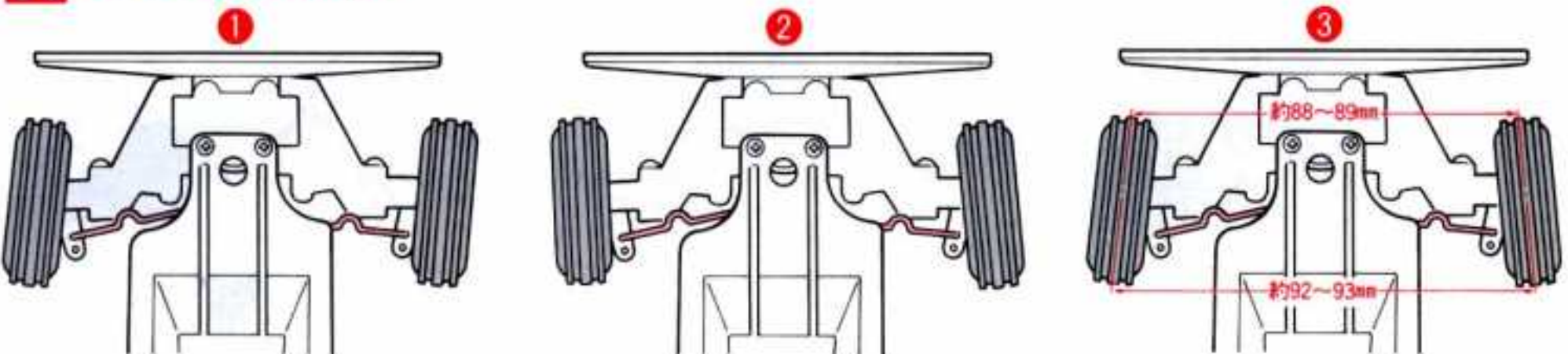
1. 送信機のスイッチを入れる。
2. スピードコントロールスティックとトリムを中立にする。
3. 受信機のスイッチを入れる。

※送信機のスティックをさわらないのに、かってにタイヤが回転するようでしたら右図の中立調整用トリムを右又は左に回してタイヤが停止するところをさがして下さい。タイヤが止まればOKです。

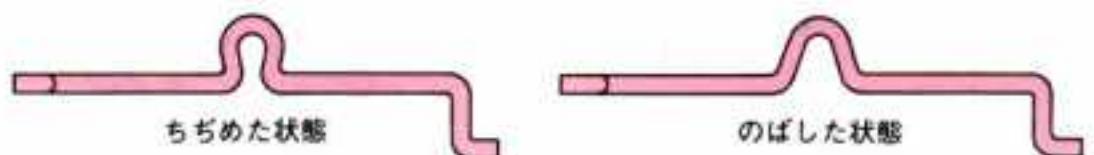
※アンプの調整、プロポの取扱いに関しては、各プロポメーカーの取扱説明書を参考して下さい。



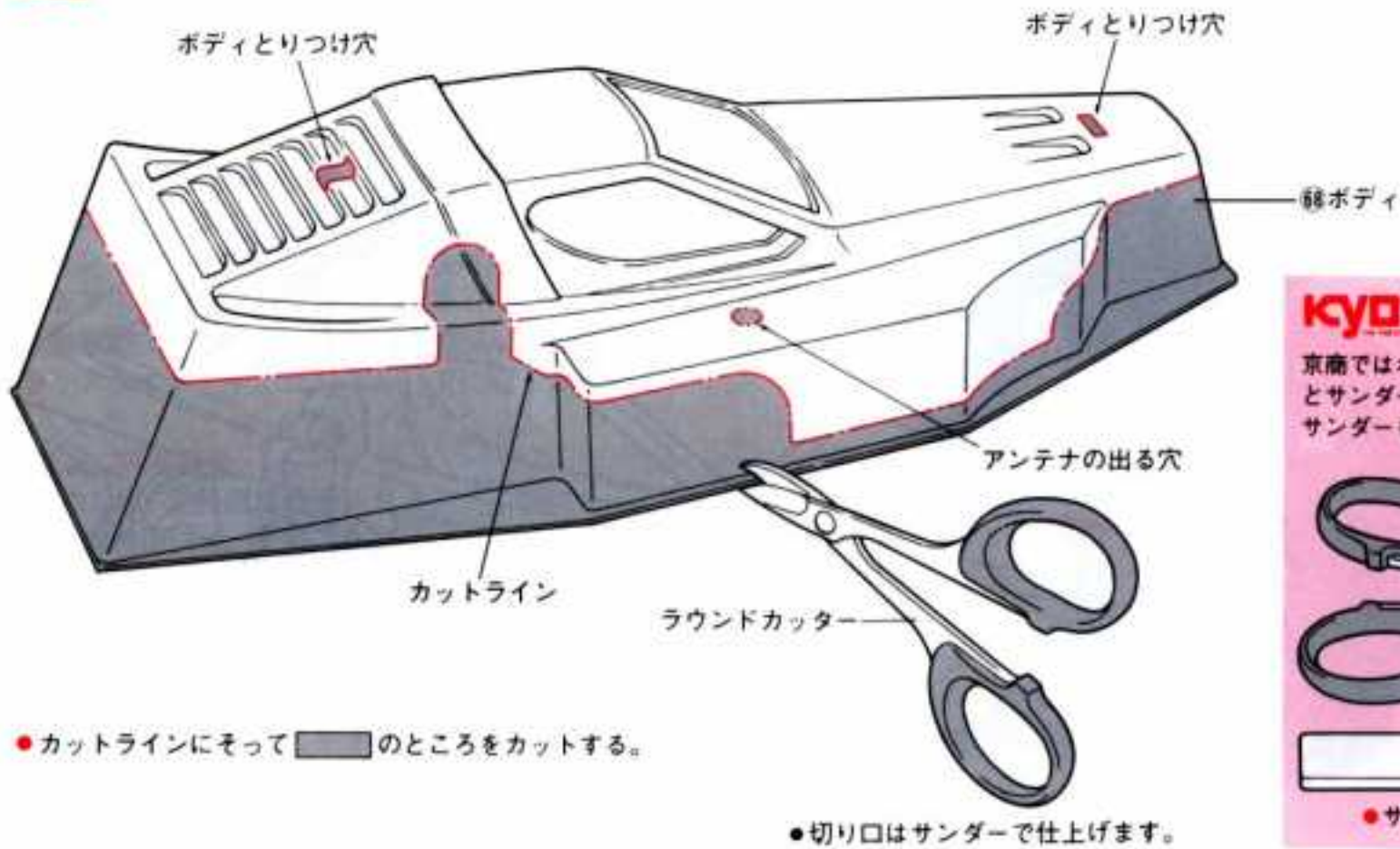
36 タイロッドの調整



●フロントタイヤが上図の①②のような時はタイロッドの〰️部分を右図のように調整して③の状態になるよう曲げて下さい。



37 ボディの加工

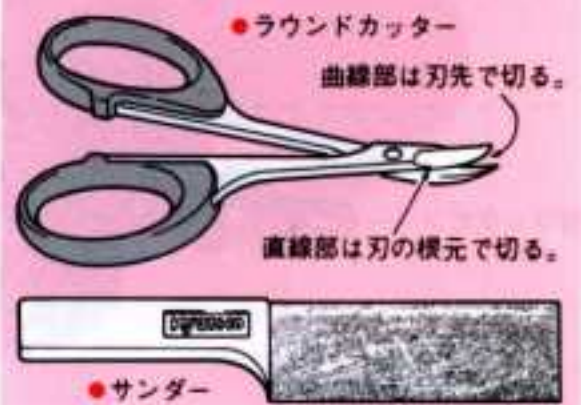


●カットラインにそって  のところをカットする。

●切り口はサンダーで仕上げます。

KYOSHO

京商ではポリカーボボディ工作用の専用ハサミとサンダーをセットにした「ラウンドカッター/サンダー」を発売しております。 No.1829



38 ボディのとそう

- とそうする前にボディを中性洗剤で水洗して手アカや油分をとっておきます。
- トーマイに残す窓や色をぬり分けるところはマイクロラインテープなどを使ってマスキングして下さい。
- とそうは裏側からおこないます。



KYOSHO

京商マイクロラインテープはマスキングテープとして又、デザインテープとしても使えます。色は6色、太さも3種類あります。 No.1841~3



KYOSHO

京商ポリカカラーはポリカーボボディ専用のアクリル塗料で大変あつかいやすく、色も12色そろっております。 No.2230

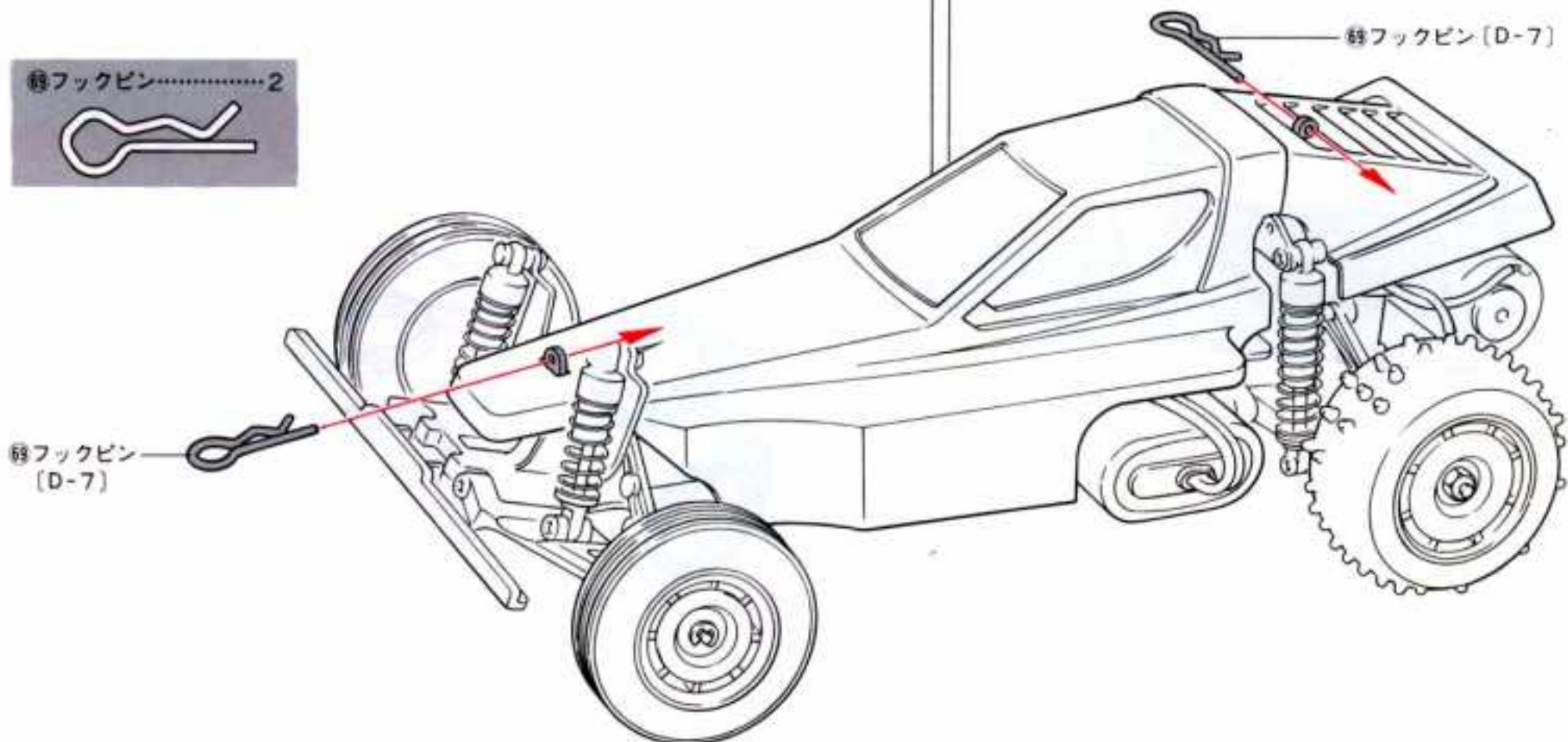


39 デカールのはりつけ



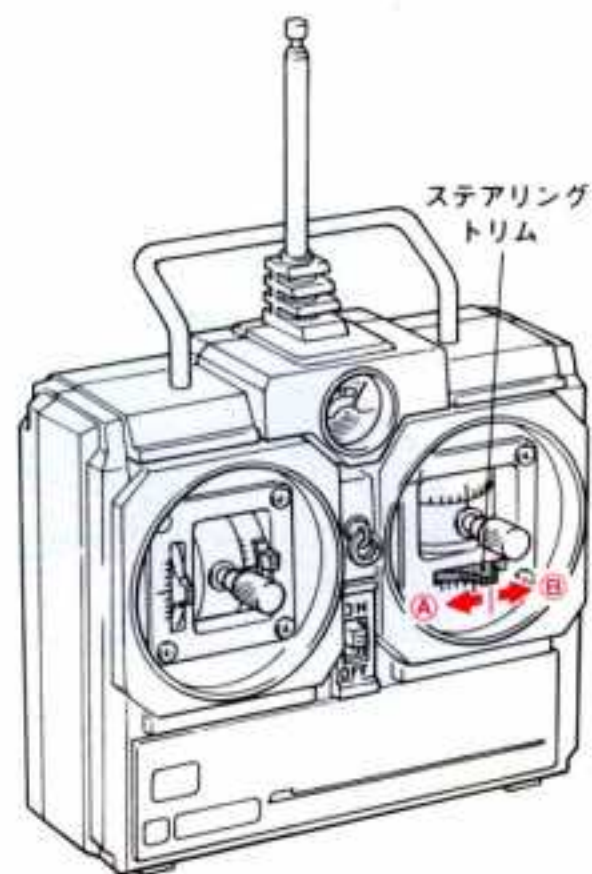
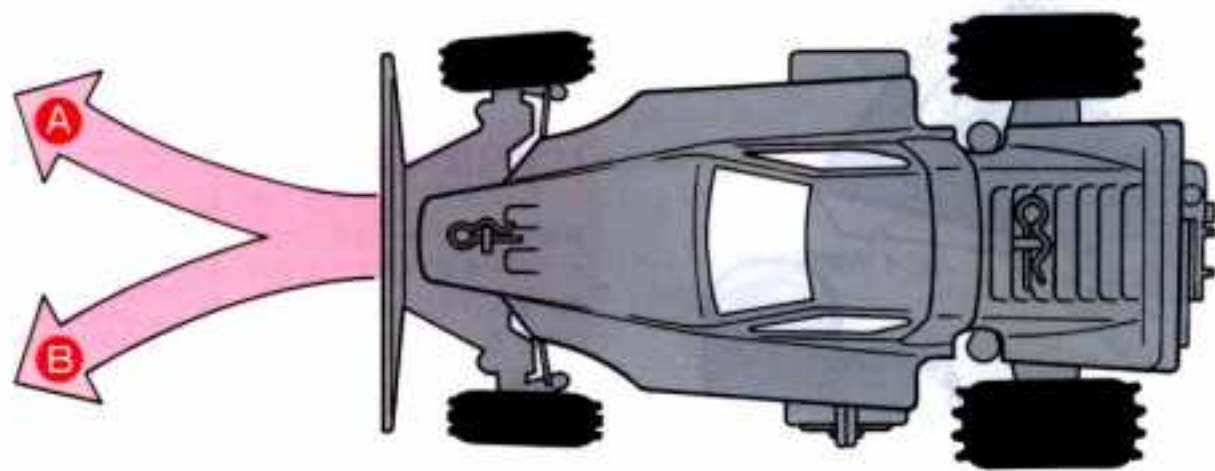
スポンサーマークは好みのものをはりつけて下さい。

40 ボディのとりつけ



41 ステアリングトリムの調整

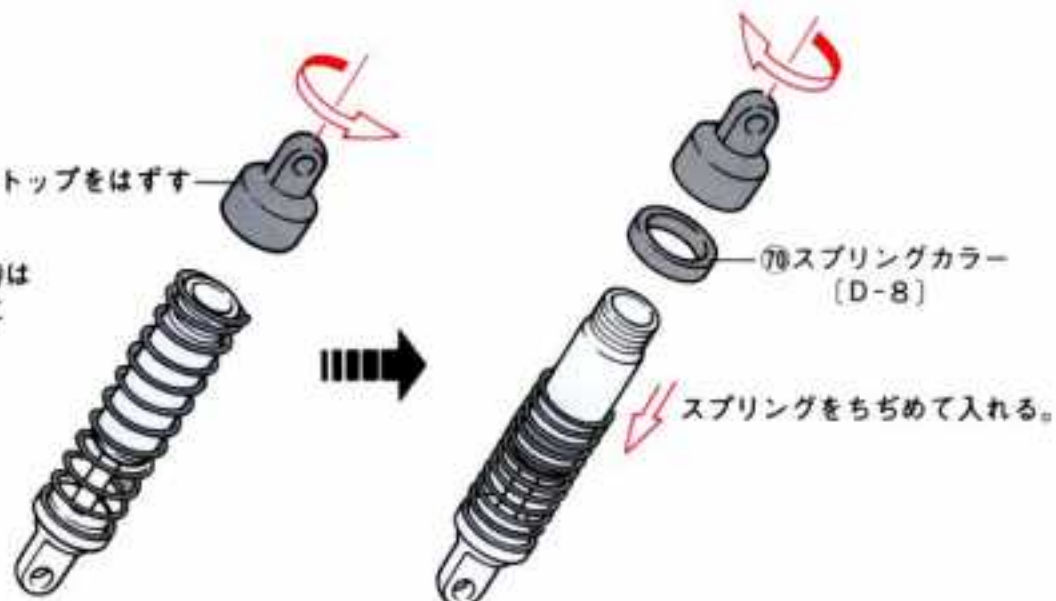
車を平らなところで走行させた時、車が④に曲がる時はステアリングトリムを①←に、また⑤に曲がる時はトリムを②→③に少しずつ動かし、車がまっすぐ走るよう調整して下さい。



42 サススプリングの調整

サススプリングをかたくしたい時は⑦スプリングカラーを⑧のようにダンパーに入れて下さい。

ダンパートップをはずす



＜走行前の点検とチェック＞

- 走行前に右の写真の番号順にチェックして下さい。
- ★初走行の時、ニカド電池1パック位の時間はゆっくりと走らせ、各部の動きを見て下さい。
 - ①各ネジのゆるみがないかをチェック。
 - ②動力電池は十分に充電してあるかチェック。
 - ③フロントタイヤがプロポ通りに動くかをチェック。
 - ④コントロールアンプがプロポ通りに低速から最高速までスムーズに動くかチェック。
 - ⑤各配線コードがしっかりとされているかをチェック。
 - ⑥リアタイヤを手で回しスムーズに回るかをチェック。

＜走行の際の順番＞

- ①プロポ、走行用電池を入れる。
 - ②送信機のスイッチを入れる。
 - ③受信機のスイッチを入れる。
 - ④プロポのスティックを右・左・前進・バック操作しその動きをチェックする。
 - ★プロポのスイッチを切る時は、受信機を先に切り、後で送信機のスイッチを切る。
- この手順をあやまるとモデルが勝手に走ったり、暴走することがあります。

＜動かない時のチェック＞

- ① 走行用電源(ニカドバッテリー)のコネクター及び各配線コードの接触不良。
- ② コントロールアンプの不良
- ③ プロポの故障
- ④ 他の電波の混信



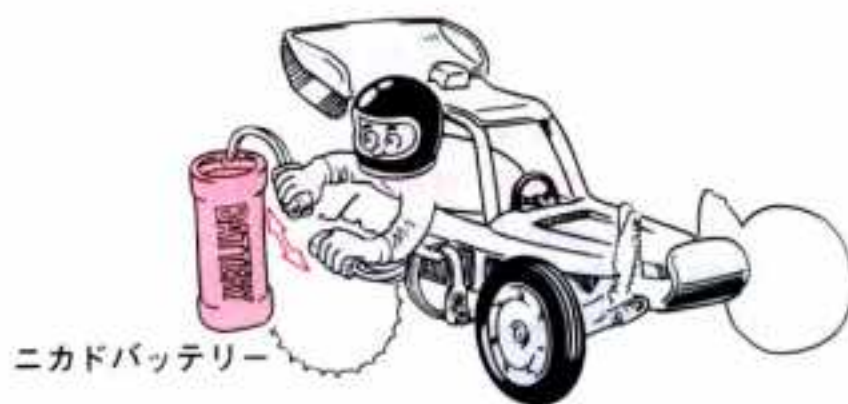
＜走行中の注意＞

このラジコンカーはプロポの受信機、サーボの電源を走行用のニカドバッテリーと共用(いっしょに)して使用しています。走行中にスピードがおちてきたな、…とかんじたら走行を中止して下さい。そのまま走行をつづけますと、受信機に電気がいなくなりコントロールができなくなります。



＜走行させないときの注意＞

走行したあとや走行させないときはニカドバッテリーをかならず車からはずしてはかんで下さい。



取り扱いの注意

- 電動RCカーは高性能なニカドバッテリーを使用しており、大変スピードが出ますので車、ニカドバッテリーの取り扱いには十分な注意が必要です。
- 人ごみや道路では絶対に走らせないで下さい。
 - 同じ周波数の車は同時に走行させる事はできません。同時走行する時は必ず周波数の確認を行なって下さい。
 - 車が急に動かなくなったり、障害物にはさまったりして動けなくなった時は、無理に車を動かさないで下さい。モーターや配線関係が過熱して部品をとかしたり、破損したりします。
 - 回転しているタイヤを無理に止めないで下さい。
 - ニカドバッテリーをつなぐ時は、受信機のスイッチがOFFになっている事を確認してからつないで下さい。
 - 駆動系の軸受け部分の動きが重いとモーターやバッテリーに大きな負荷がかかり、スピードの低下や過熱の原因となります。駆動系は軽く動くよう必ずチェックしてグリスアップを行なって下さい。
 - 受信機電源共用タイプの車はニカドバッテリーの容量が減ってくるとコントロールができなくなります。走行中、スピードがおちてきたら走行を中止して下さい。
 - 雨の中や水たまりの中ではゼットタイに走行させないで下さい。受信機、アンプ、サーボなどに水が入ると故障の原因となります。

モーターの取り扱い

- 走行後はモーターが発熱します。連続での使用はモーターの寿命を短くします。冷えるのを待って走行して下さい。

オプションパーツ

デミカシリーズの車には回転部分のメタルをすべてボールベアリングに交換することができます。

サイズ	使用するところ	必要な数量	説明書の組立番号
4φ×8	⑥リアホイールシャフト	4	6ページ⑩
	⑦ジョイント	2	3ページ③
3φ×6	⑨セカンドギヤ	2	4ページ④
	⑩カウンターギヤ	2	4ページ④
2φ×6	⑫フロントホイール	4	13ページ⑪

DE-25ソフトスプリングセット
¥200 円70

NO. 1975
デミカ用ベアリングセット
¥4,000 円120

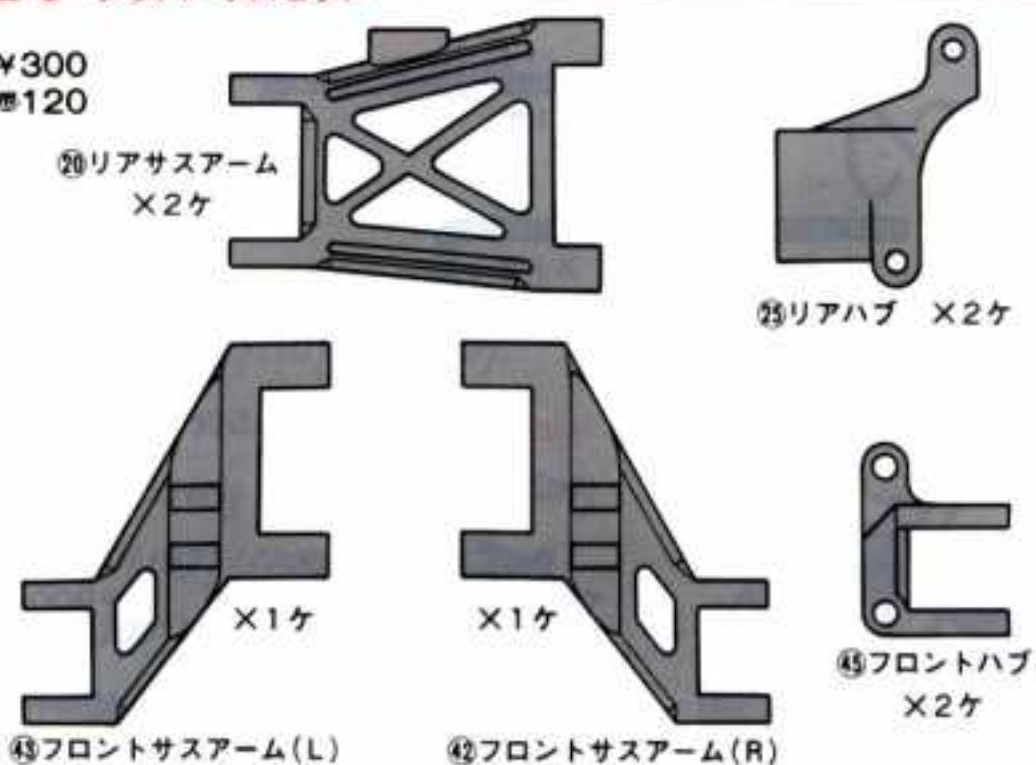
DE-5 ダンパーステーセット

¥300
#120



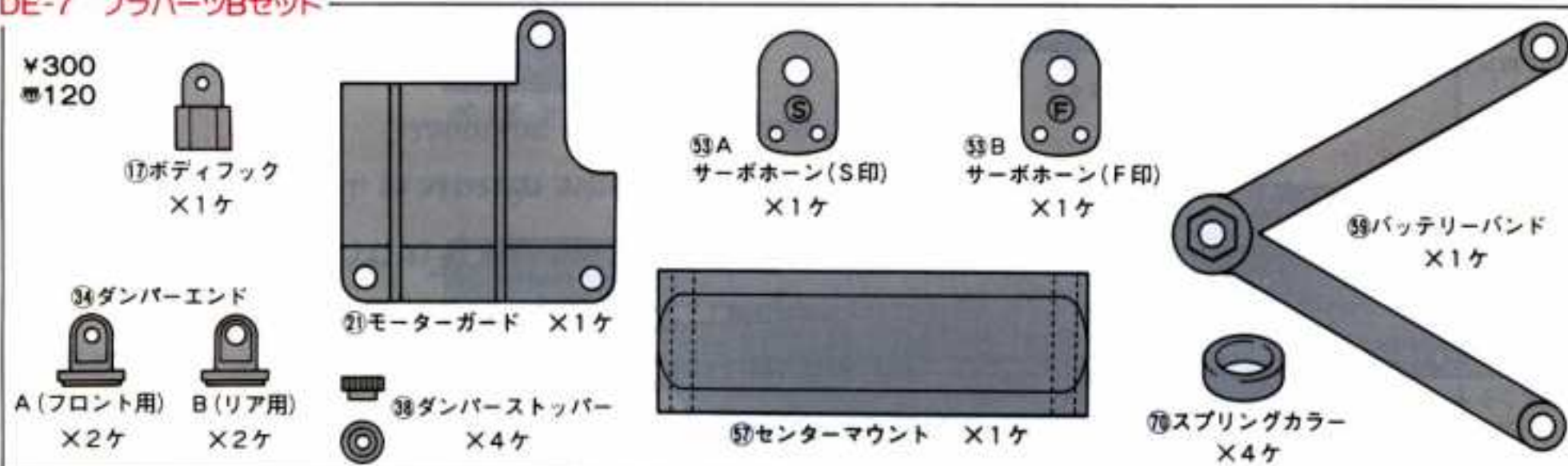
DE-6 プラパーツAセット

¥300
#120



DE-7 プラパーツBセット

¥300
#120



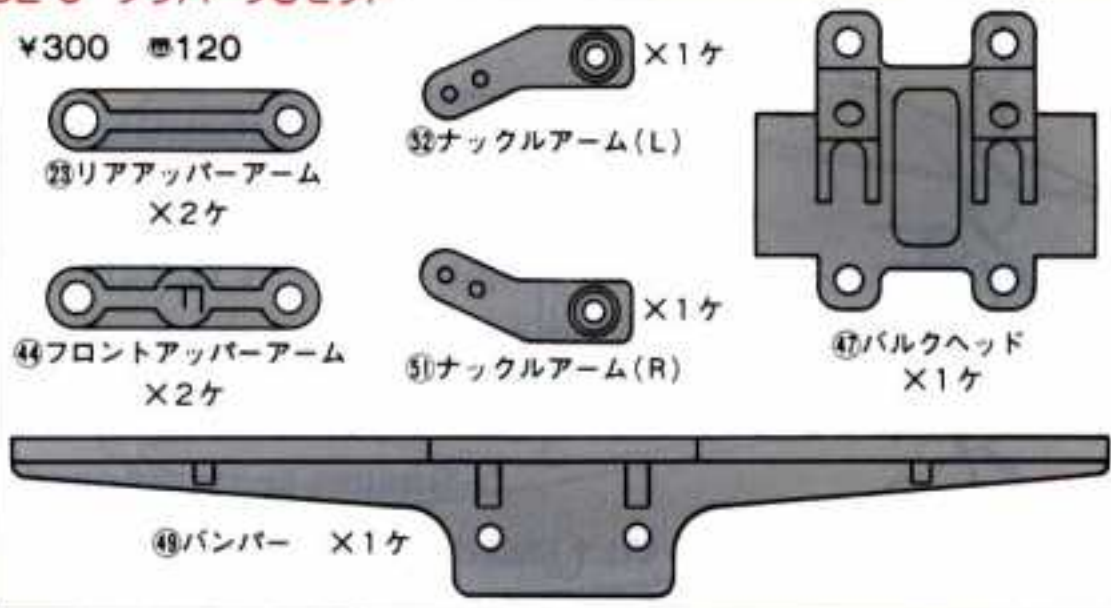
DE-8 ホイルセット

¥300
#120



DE-9 プラパーツCセット

¥300 #120



DE-10 シャフトセット

¥400
#70



DE-12 スイングシャフト

¥300
#70



DE-11 リアホイールシャフト

¥300
#70



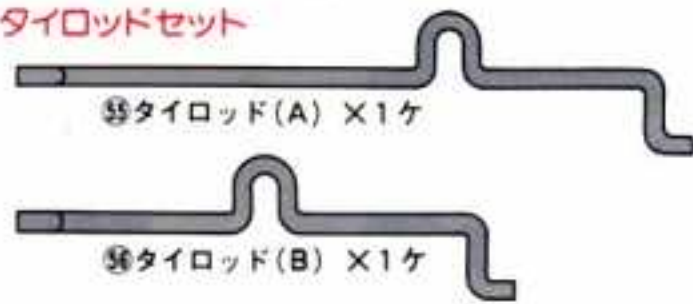
DE-13 ダンパーセット

¥1,000
#70



DE-14 タイロッドセット

¥150
#70

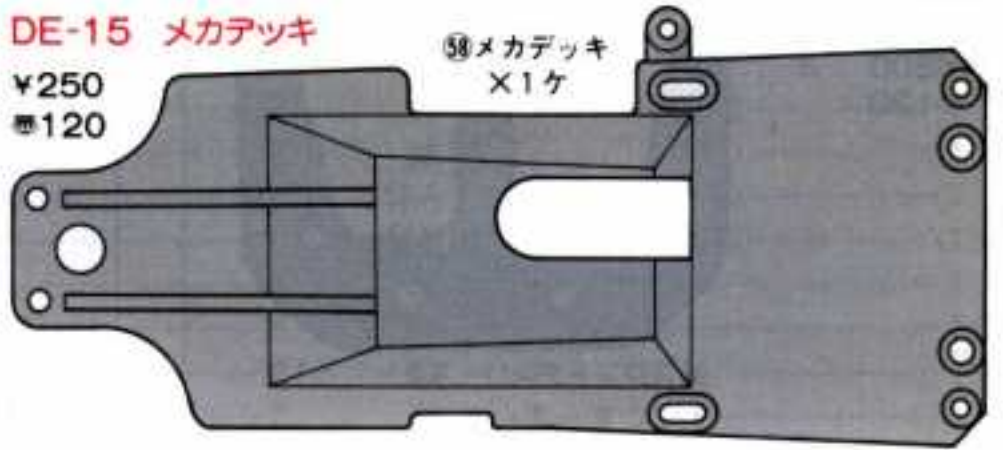


⑤タイロッド(A) X1ケ

⑥タイロッド(B) X1ケ

DE-15 メカデッキ

¥250
#120



⑧メカデッキ X1ケ

DE-16 フロントタイヤ

¥200 #120



④フロントタイヤ X2ケ

DE-17 リアタイヤ

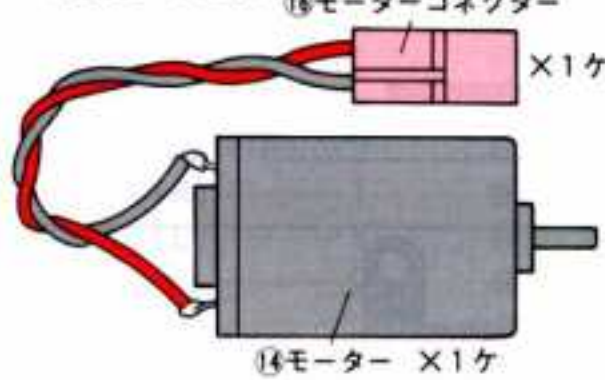
¥250 #120



⑤リアタイヤ X2ケ

NO.1934 ル・マンDM20モーター

¥900 #120



⑩モーターコネクター X1ケ

⑭モーター X1ケ

DE-18 ビニオンギヤ

¥250 #70

⑬ビニオンギヤ X4ケ



DE-20 Eリング(1.5)

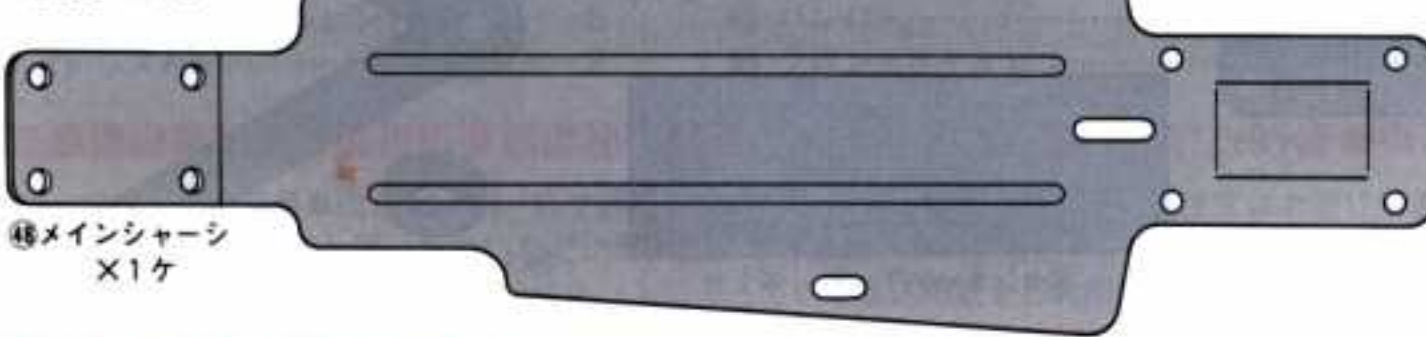
¥150 #70

⑥Eリング(1.5) X10ケ



DE-19 メインシャーシ

¥500 #70



⑫メインシャーシ X1ケ

DE-22 フリクションスポンジ

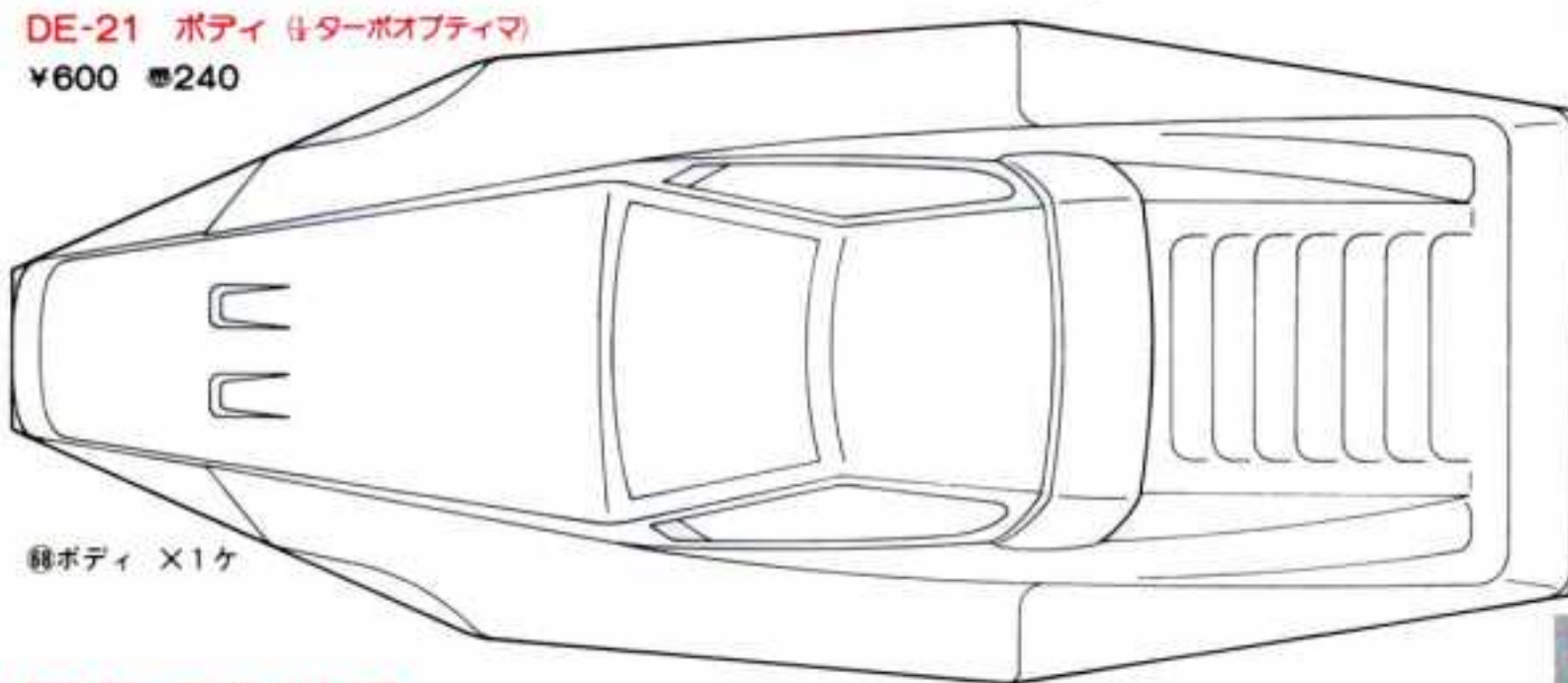
¥100 #70

⑪フリクションスポンジ X10ケ



DE-21 ボディ (☆ターボオプティマ)

¥600 #240



⑬ボディ X1ケ

DE-23 デカール

(☆ターボオプティマ)

¥180 #70

⑬デカール X1ケ

DE-24 ビスセット

¥400 #70

(ビス・ナット・ワッシャー一式 六角レンチ・ドライバー)

EP-22 フックピン

¥100 #70



⑬フックピン X5ケ

NO.1840 両面テープ

¥180 #70

⑭両面テープ X5ケ

SD-79 アンテナパイプ

¥250 #120



⑬アンテナパイプ X1ケ

NO. 2312

7.2V-270mAhニカドバッテリー

¥2,500 #170



NO. 2322

ACチャージャー(7.2V-270mAh)

¥1,300 #170



オプションパーツ

NO. 2332 DCクイックチャージャー (7.2V-270mAh) ¥2,500 #240

NO. 2342 ACクイックチャージャー (7.2V-270mAh) ¥3,900 #240

NO.1975 テミカ用ベアリングセット ¥4,000 #120

NO.1845 ラムダクイックチャージャー ¥9,800 #240



京商株式会社 厚木事業本部 〒243 神奈川県厚木市船子長ヶ町153番地

アフターサービス部0462(29)4115(直通) ●お問い合わせ：月曜日～金曜日(祝祭日は除く) 9:00～17:00

AFBF10T