

RADIO CONTROLLED ELECTRIC POWERED SUPER-LIGHT RACING CAR

# PLAZMA MKIII

- EASY ASSEMBLY. NO ADJUSTMENTS REQUIRED.
- EXCELLENT PERFORMANCE. LIGHT WEIGHT FOR ZIPPY ACCELERATION.
  - COIL-SPRING PILLAR-TYPE INDEPENDENT FRONT SUSPENSION.
  - LIVE REAR AXLE WITH COIL-SPRING FRICTION SHOCK ABSORBER UNIT.
    - WIDE, LOW-PROFILE HIGH-GRIP MOLDED SPONGE TIRES.
    - ULTRA-LOW CENTER OF GRAVITY FOR SUPERB CORNERING.
- CONTINUOUSLY-VARIABLE SPEED CONTROLLER WITH SAFETY SHIELD.
  - POWERFUL LeMANS 600E MOTOR INCLUDED IN KIT.
  - BALL BEARINGS FOR MINIMUM FRICTION, HIGHEST SPEED.
- HIGHEST-QUALITY ALUMINUM, FRP, AND NYLON PARTS FOR LONG LIFE.

1/12スケール 電動ラジオコントロール スペシャルレーシングカー

## プラズマMKIII KS-2

**1:12 SCALE**

BATTERY: 7.2V-1200mAh NiCd  
RADIO: 2 channel  
[NOT INCLUDED]



組立て説明書

**KYOSHO**  
THE FINEST RADIO CONTROL MODELS

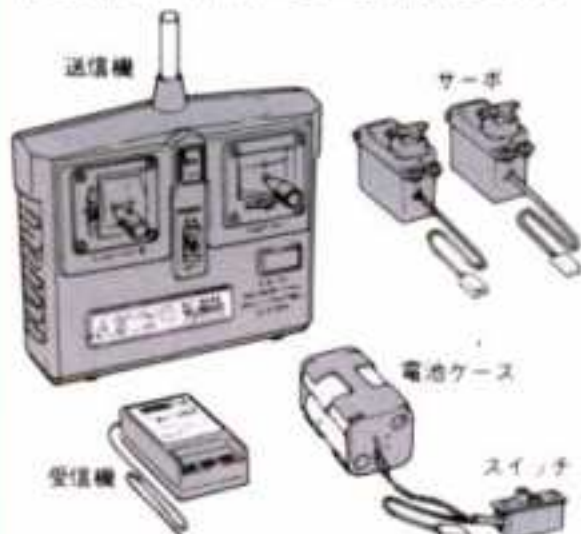
KIT No.3151

- 2ピースシャーシ採用
- ボールベアリング2個装備
- 大口径オイルダンパー装備
- ル・マン600Eモーター標準装備

製品改良の為、予告なく仕様を変更する場合があります。

# PLAZMA MkIII

**ラジオコントロールプロポとは**  
このラジオコントロールモデルには2チャンネル・2サーボ・デジタルプロポ方式のラジオコントロール(R/C)メカを使用します。



2チャンネルプロポは1セット購入しておけばいろいろなR/Cモデルを操縦できます。

**〈ラジオコントロール用電波について〉**

ラジオコントロール用に使用できる電波は、下表のように「空用」「地上・水上用」に区別されています。必ず車・ボートには「地上・水上用」、飛行機には「空用」の電波をご使用下さい。

**ラジオコン電波使用区分**  
新周波数の区分と表示方法

周波数 (MHz)	旗の色	呼び方	
40.61	青/茶	61	地上・水上用
40.63	青/橙	63	
40.65	青/緑	65	
40.67	青/紫	67	
40.69	青/白	69	
40.71	紫/茶	71	
40.73	紫/橙	73	
40.75	紫/緑	75	
40.77	紫/紫	77	
40.79	紫/白	79	
40.81	グレイ/茶	81	空用
40.83	グレイ/橙	83	
40.85	グレイ/緑	85	

**従来電波区分**

40.665MHz	ピンク	地上・水上用
40.695MHz	白	
①バンド	茶	地上・水上用
②	赤	
③	オレンジ	
④	黄	
27MHz	⑤	地上・水上用
	⑥	
	⑦	地上・水上用
	⑧	



**キット以外にお求めいただくもの**

**〈2チャンネルプロポ〉**

プラズマMkIIIはレース用に開発されたレーシングカーなので重量を軽くするため、受信機、サーボは小型のものをおすすめします。使用可能な最大のサーボ寸法は右図のサーボ寸法です。



ステアリングサーボは逆転サーボ又はリバース付プロポを使用して下さい。

**〈走行用ニカドバッテリー〉**

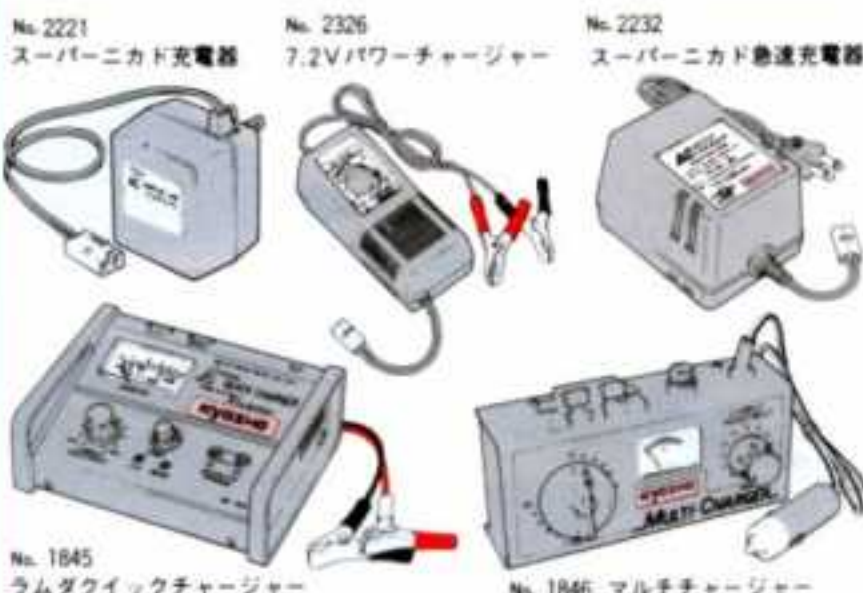
このR/Cカーには京商7.2Vパワーバッテリー又は7.2Vレーシングバッテリーを使います。



**〈ニカドバッテリーの充電器〉**

京商ニカドバッテリーは高性能で、正しく充電すれば長期間使用ができます。充電方法は家庭用100Vコンセントから行なう15時間充電器と自動車のシガーライター又は12Vバッテリーから行なう急速充電器(約15分)があります。使用目的に合った充電器を下の表より選んでお求め下さい。

品番	充電器名	充電時間	充電%	特長	価格
No.2221	スーパーニカド充電器 (AC100V)	14~16時間	100%	初心者向	¥1,700
No.2326	7.2Vパワーチャージャー (DC12V)	15分	約70%	初心者向 タイマー付	¥2,800
No.1846	マルチチャージャー (DC12V)	20分	100%	タイマー、電流計付	¥6,800
No.1845	ラムダクイックチャージャー (DC12V)	約20分	100%	デルタピーク検知式 トリクル充電機能付	¥9,800
No.2232	スーパーニカドAC急速充電器 (AC100V)	約40分	約80%	家庭用電源から充電 電子タイマー付	¥4,900



No. 1845 ラムダクイックチャージャー No. 1846 マルチチャージャー

**組み立てに必要な工具と接着剤など**

**〈キットに入っている工具〉**



**〈用意する工具等〉**



**〈用意する接着剤〉**

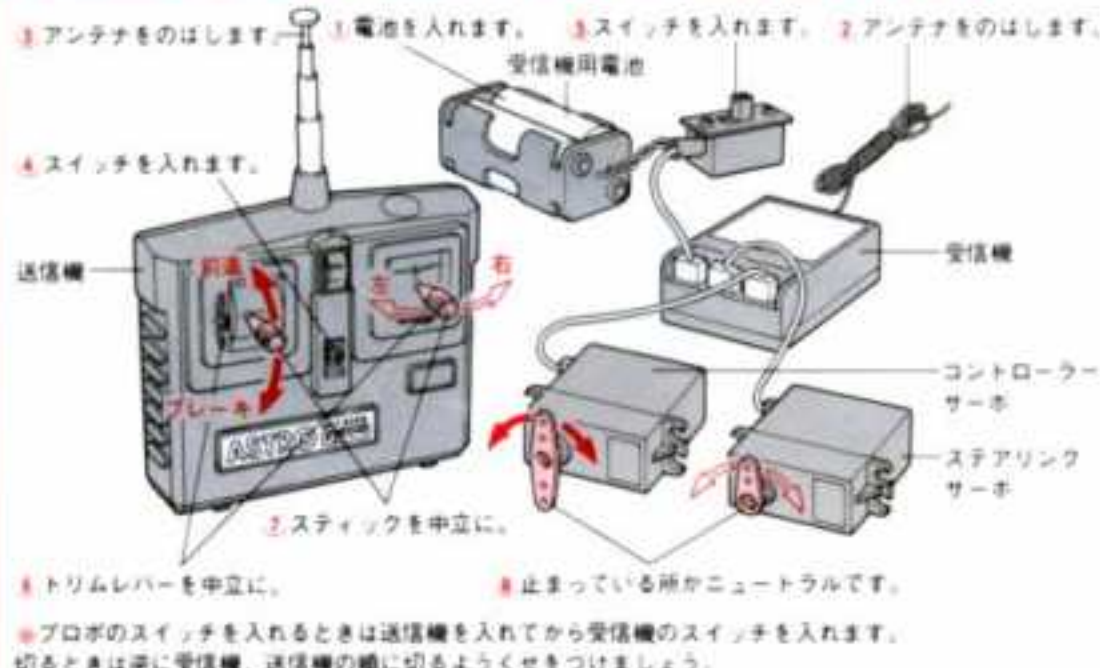


**〈塗装に必要なもの〉**



※塗装については取扱書の塗装の項にくわしく出ています。

**プロポのチェック** 番号順にラジオコントロールメカを動作してみます。



- 2チャンネルプロポは、送信機、受信機、サーボ、電池ボックスなどから成り立っています。
- 送信機………操縦するコントロールボックスでスティックの動きを電波でアンテナから発信します。
- 受信機………送信機からの電波を受けサーボに送ります。
- サーボ………受信機が受けた電波をモーター、ギヤを使い車のコントロール部を動かす装置です。
- アンテナ………送信機のアンテナは電波を送り出し、受信機のアンテナは電波が入る重要なものなのでいっばいにのぼし使います。
- トリムレバー………送信機のトリムレバーはサーボの中立(ニュートラル)をずらし、車の右、左のステアリング及びコントローラーの前進、ブレーキの位置を微調整するレバーです。
- レベルメーター………送信機の電池の減り及び電波の発振状態を確認するメーターです。
- サーボホーン………サーボと車のコントロール部をつなぐもので何種類があり、使用目的にあった形状を使用します。

**＜組立てのまえに＞**

組立てるまえに説明書を仔細までよく読んで、あらかじめ構成を確り入れてから組立てるとスムーズに作業が進行します。

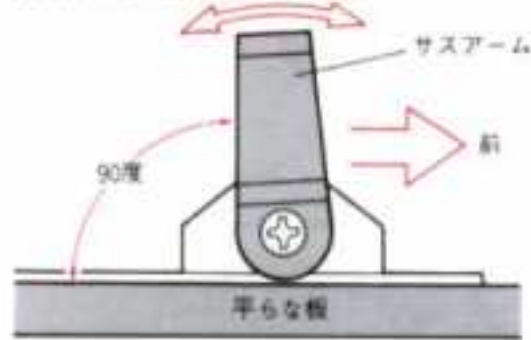
お買い求めの際、又は組立ての際に部品や、その内容をよくご確認ください。不足、不備、破損、交換などには必ずご連絡ください。又、万一組立て中に不足、不備、破損等がある場合は、必ずお客様が「お問い合わせ」の窓口からご連絡ください。お客様のご意見を大切にさせていただきます。

本車のフロント回り及びリア回りの部分は軸受構造になっております。純正では僅かな程度の潤滑油を塗布していただく必要があります。必ず潤滑油を塗布していただくようにしてください。

- 使用するビス、ナット、ワッシャー等の小物パーツは原寸図で示してあります。原寸図に合わせてご使用下さい。
- LOX**はキット内のネジロック剤をつける場所です。

**1 サスアームのキャスター角調整**

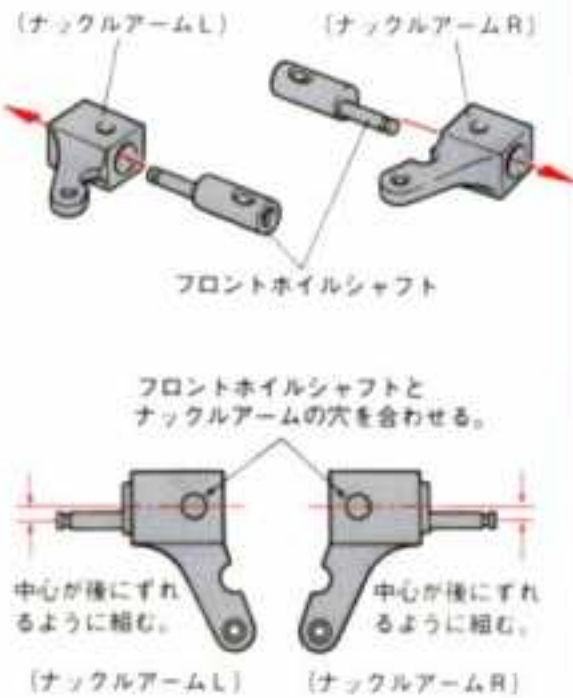
＜キャスター角の合わせ位置＞



**2 ナックルアームのとりつけ**

- M4X4 イモネジ.....2
- 3φワッシャー.....6

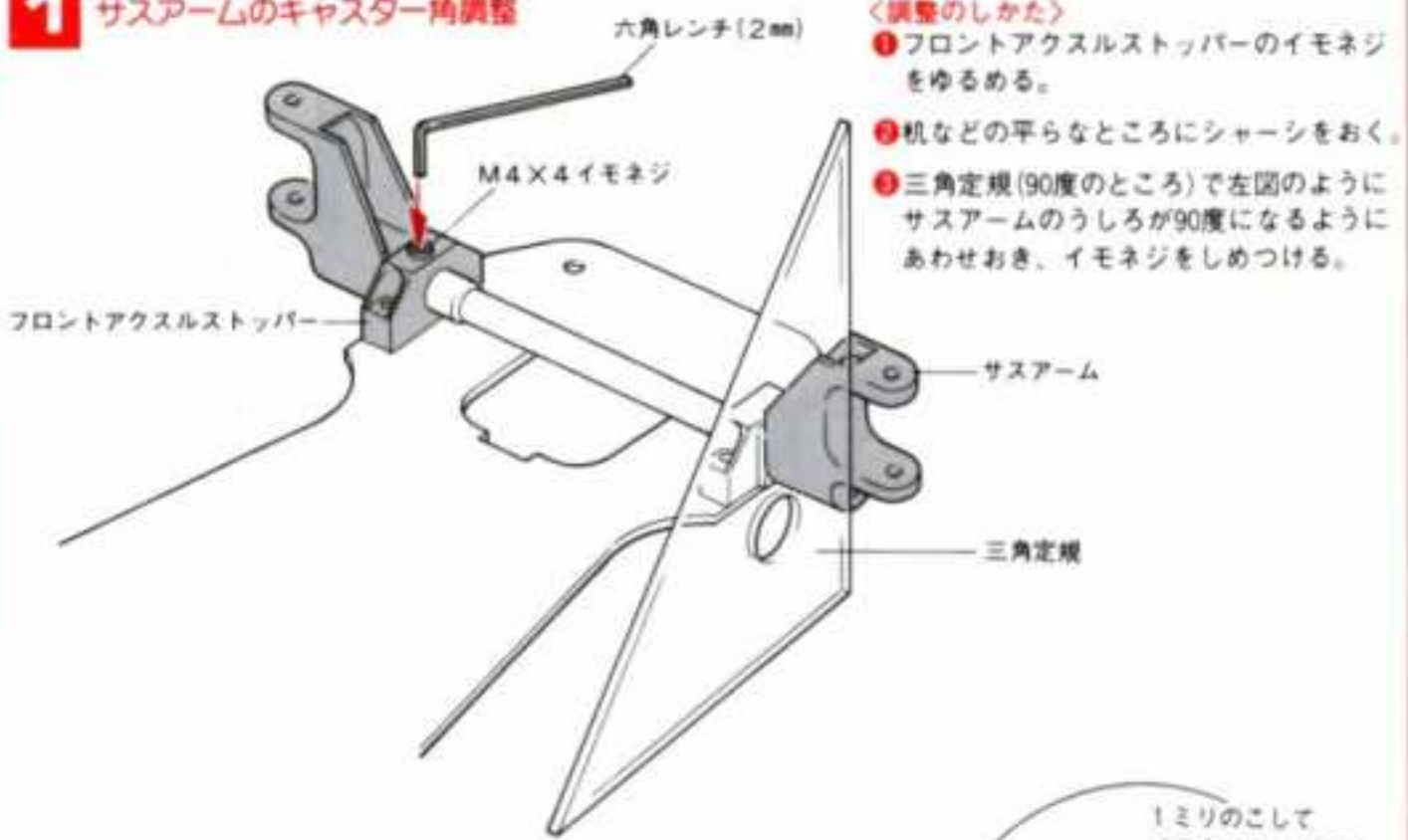
＜ナックルアームのくみため＞



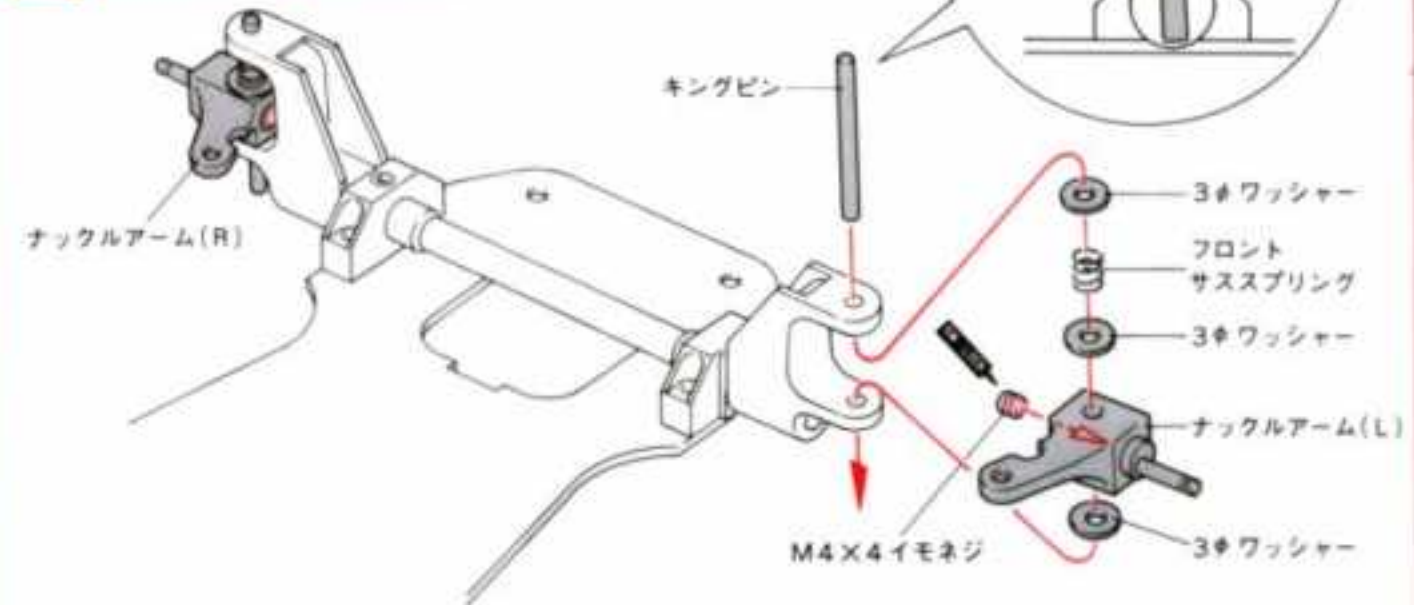
**3 ホイルハブのとりつけ**

- M2X10ビス.....2
- M2ナット.....2
- 3φワッシャー.....2
- Eリング.....2

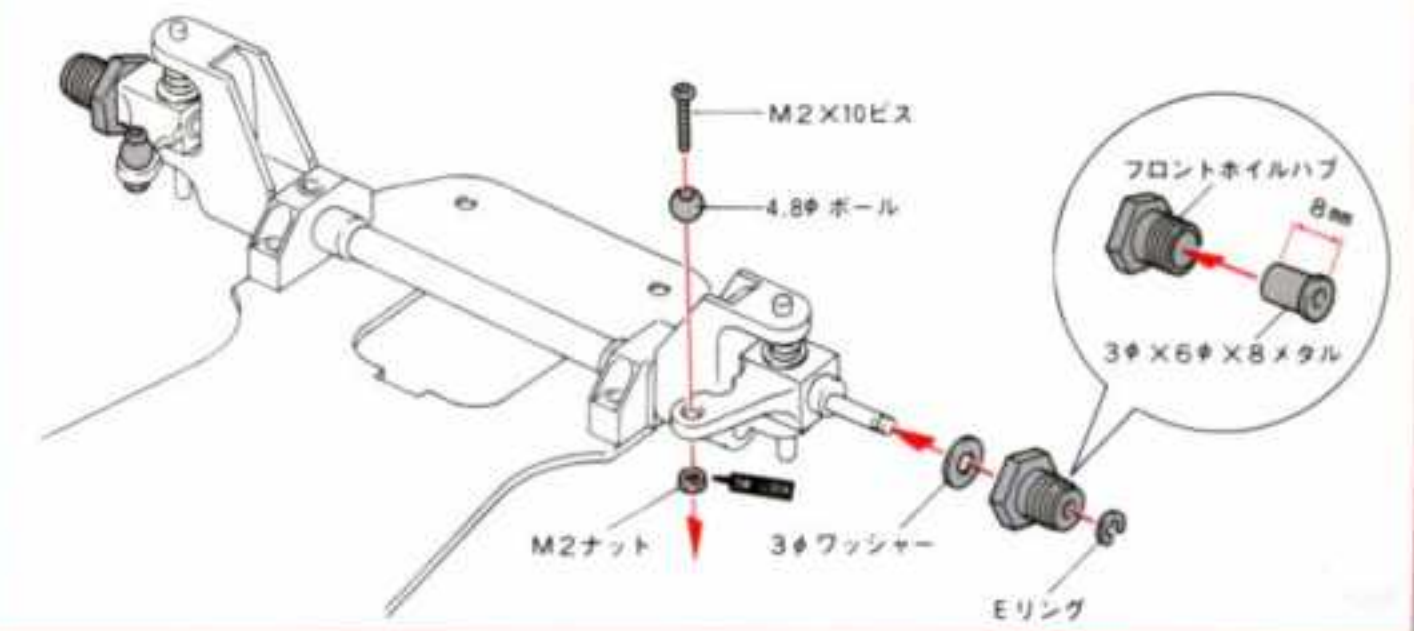
**1 サスアームのキャスター角調整**



**2 ナックルアームのとりつけ**



**3 ホイルハブのとりつけ**



#### 4 ジョイントのとりつけ

- M2.6X12皿ビス ..... 4
- M3X10皿ビス ..... 2
- M3X6ビス ..... 3
- M3ナット ..... 2
- M3ナイロンナット ..... 1
- 3φワッシャー ..... 3

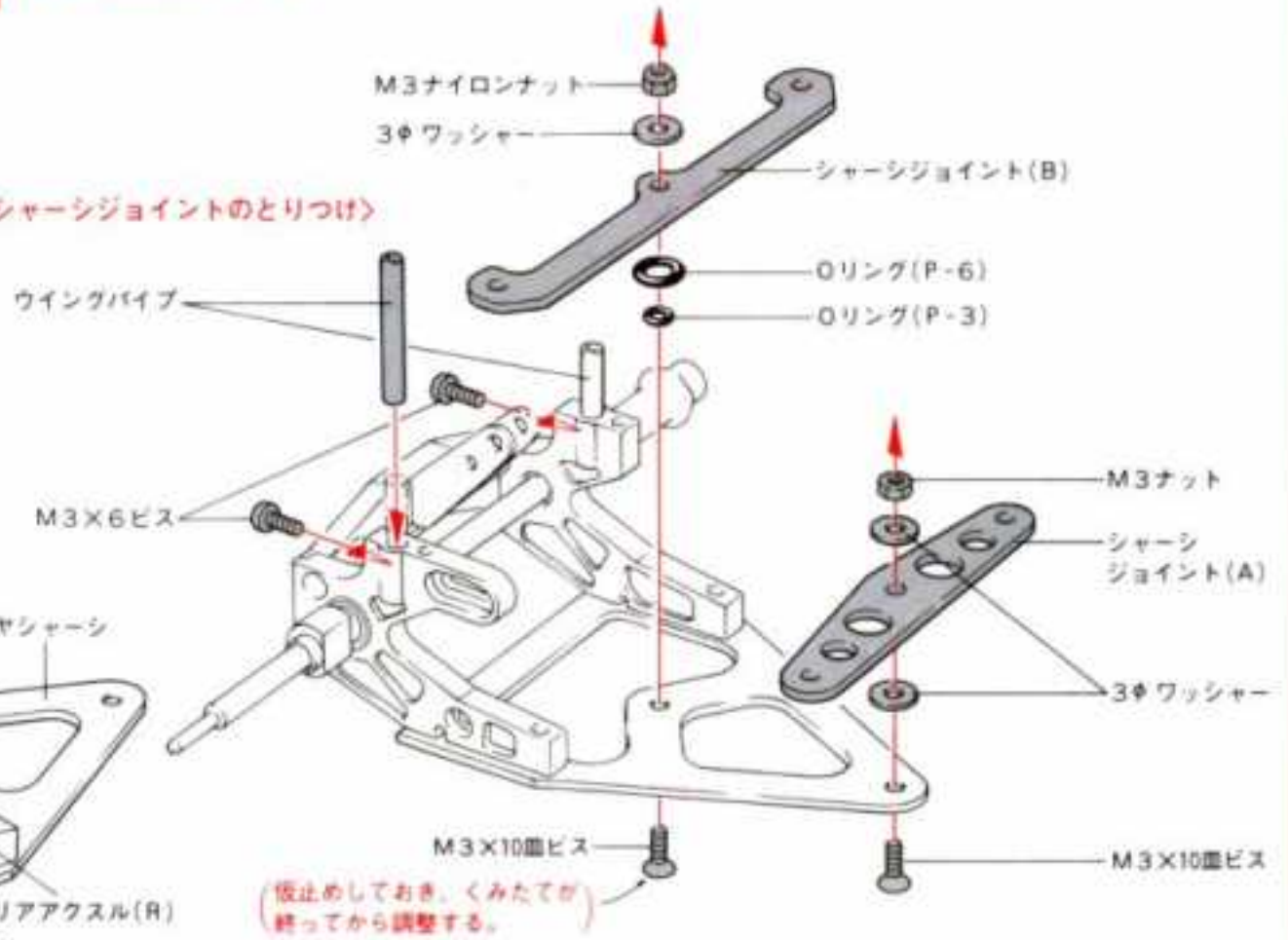
##### 1. <リアアクスルマウントジョイントのとりつけ>

M2.6X12皿ビス(4本)にネジロック剤をつけ、しっかりとねじこむ。



#### 4 ジョイントのとりつけ

##### 2. <シャーシジョイントのとりつけ>



#### 5 デフギヤのとりつけ

- M3ナイロンナット ..... 1
- 5φワッシャー(銀色) ..... 2

##### <デフギヤのくみ込め>

凸部をカッターで切って下さい。おしこむ



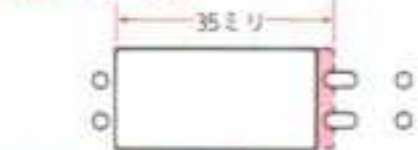
#### 6 メカプレートの加工

加工しないで使用できるサーボはフタバ... F P-20、サンワ... SM-401です。上記以外のサーボは下図の寸法で取付部を加工して下さい。(加工要領は右図参照)

(フタバ S-128)  
(KO PS-VM2)



(KO PS-515)



(KYOSHO SP-10S)

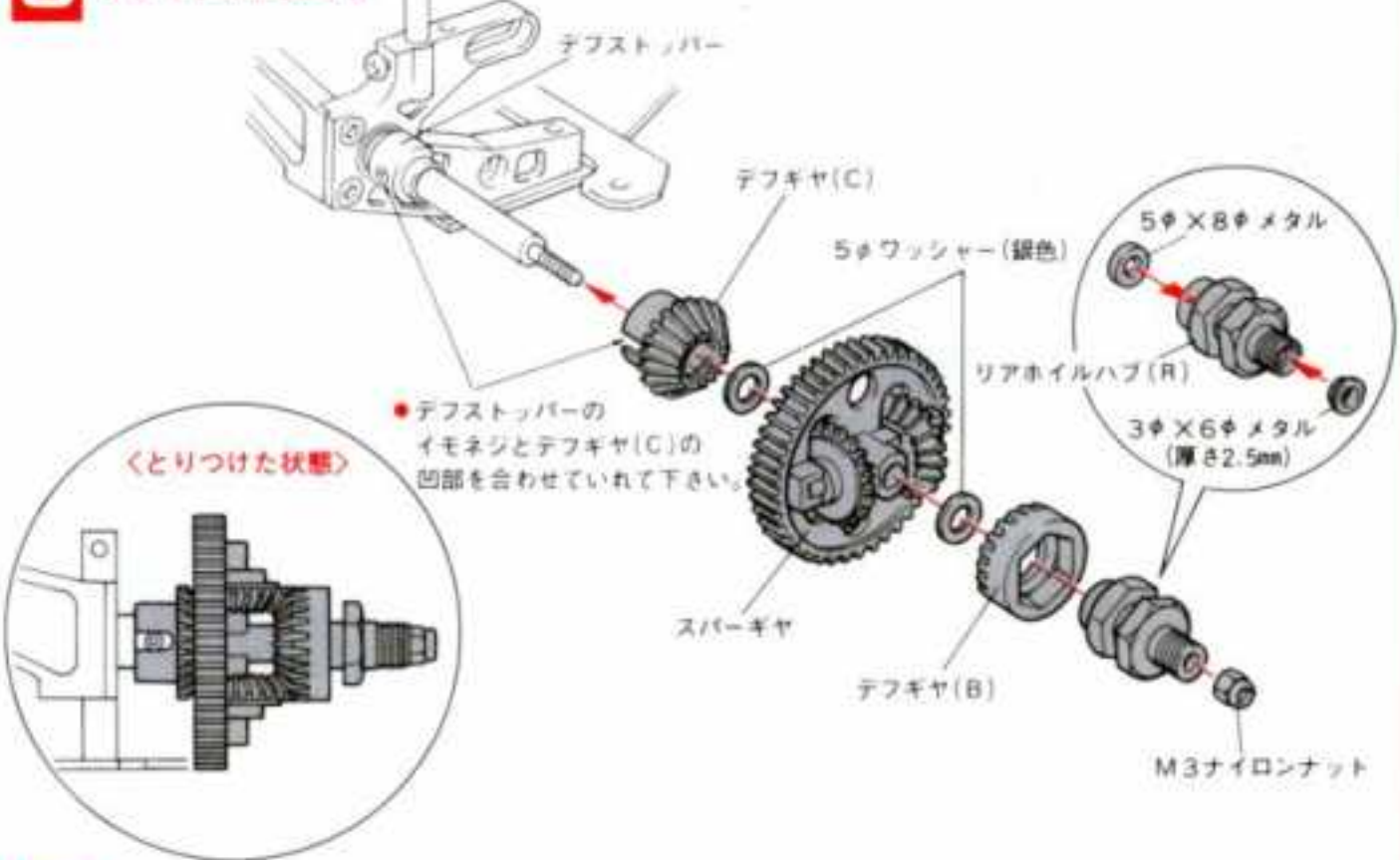


(JR NES-50S)



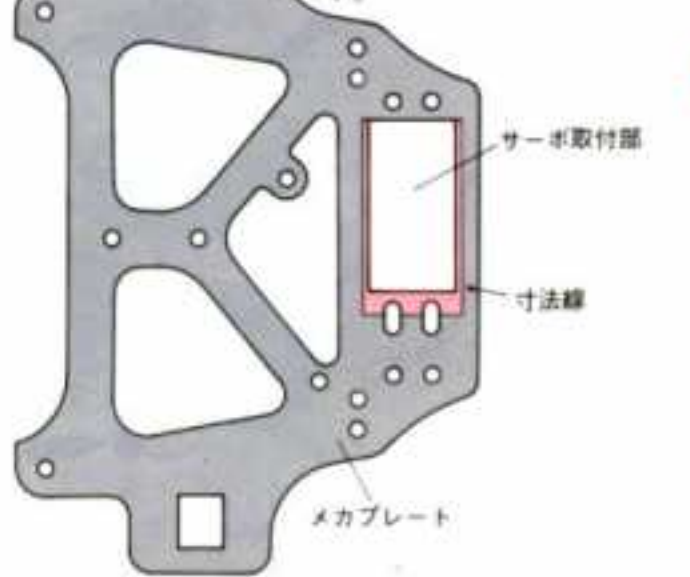
キリで3ミリの穴をあける。他のサーボ使用のときも上図を参考に加工して下さい。

#### 5 デフギヤのとりつけ



#### 6 メカプレートの加工

1. 左図を参考に使用するサーボの寸法線をキリなど先のとがったものでメカプレートに書いて下さい。



2. 平らなヤスリで寸法線までけずりとって下さい。



## 7 コントローラーのとりつけ

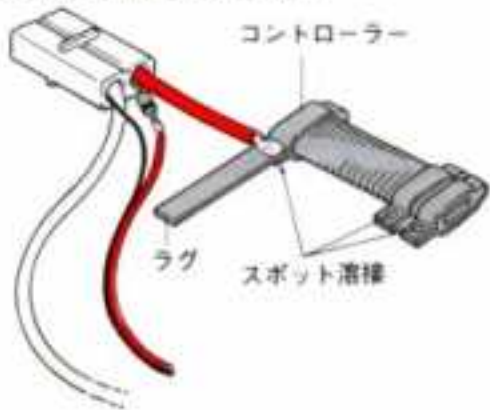
M2.6X12皿ビス.....2

M3X6皿ビス.....1

M2.6ナット.....2

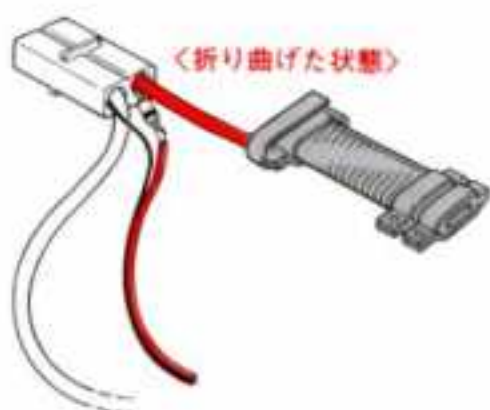
### 1. <コントローラーのラグを折り曲げる>

(注) ラグを曲げる時、スポット溶接がはずれないよう注意して下さい。



スポット溶接の部分を図のように曲げます。

コントローラーアームの先端が上下にこするぐらいの幅



## 8 受信機電源の配線

右図のようにプロポスイッチを電池ボックスから切りとり、7.2Vコネクターから出ているほそリード線と結線します。

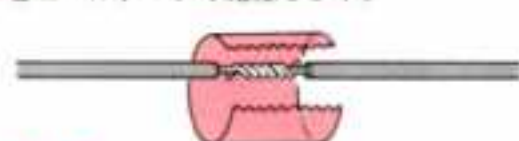
①コードをねじって結線します。



※ハンダ付けをした方がより確実に結線できます。



②プラスとマイナスがショートしないようビニールテープで絶縁します。

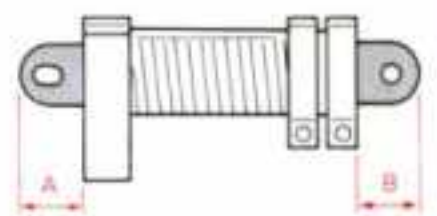
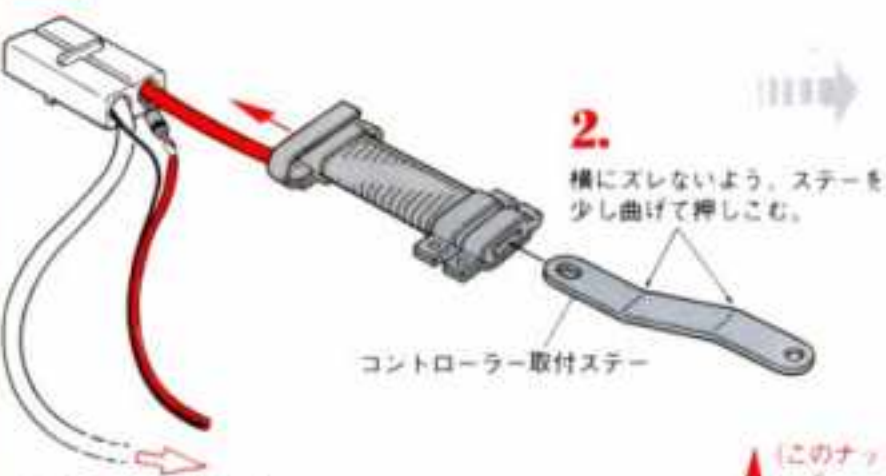


### <注意>

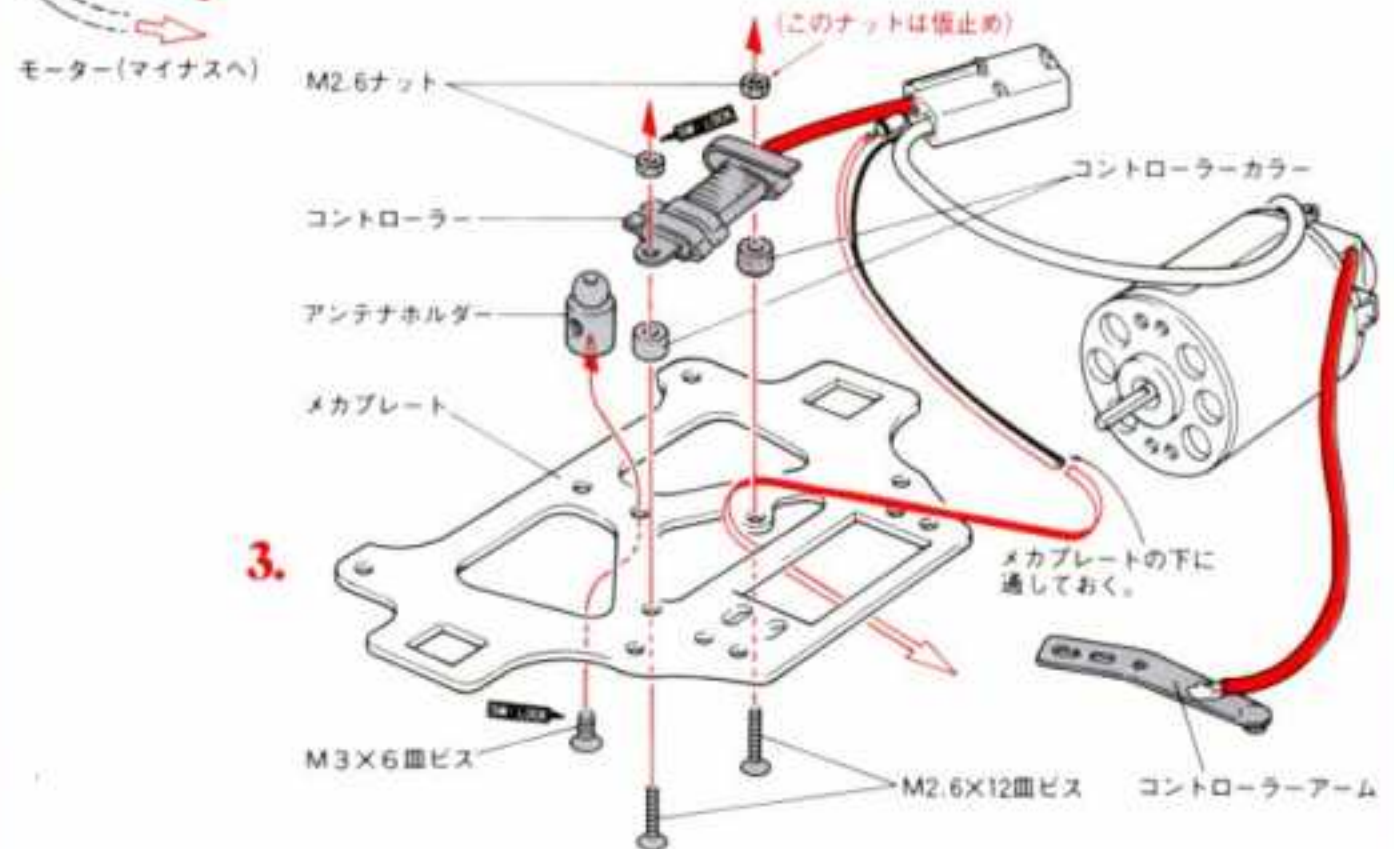
リード線のプラス、マイナスの色は各メーカーのプロポにより違います。

京産 KO	フタバ	JR	三和
赤 (プラス)	黒 (プラス)	茶 (プラス)	白 (プラス)
黒 (マイナス)	赤 (プラス)	赤 (プラス)	(マイナス) 使用しない
黒 (マイナス)	黒 (マイナス)	茶 (マイナス)	白 (プラス)
黒 (マイナス)	赤 (プラス)	茶 (マイナス)	白 (プラス)

## 7 コントローラーのとりつけ



AとBの寸法を同じ長さにする。



## 8 受信機電源の配線

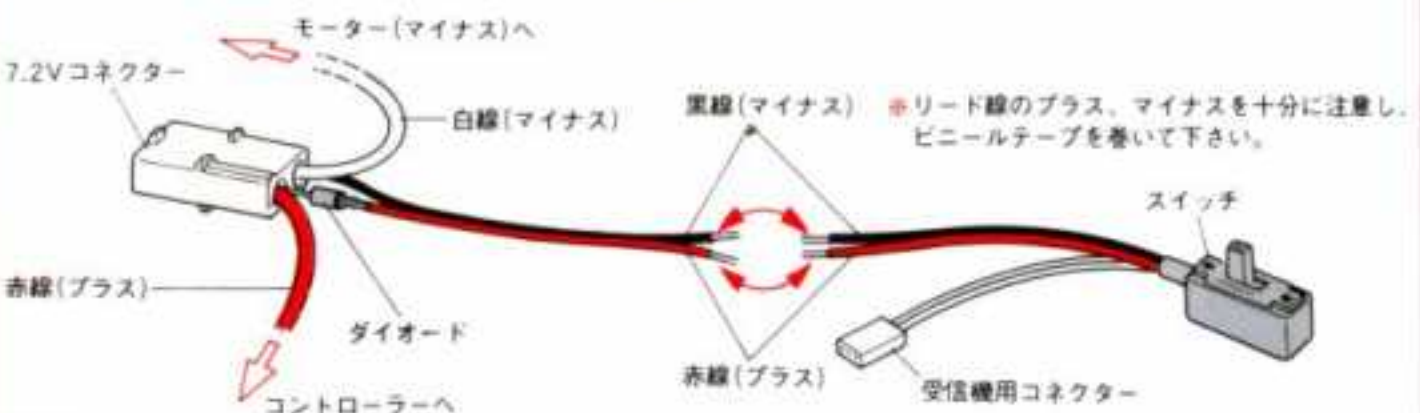


### <注意>

プラスMkIIIはプロポの受信機電池を走行用電池(7.2Vバッテリー)からとる共用電源を使用しております。7.2Vをそのまま受信機に使用したりプラス、マイナスをまちがえると、いっしょんで受信機がこわれます。7.2Vを適切なボルトにおとす必要があります。7.2Vを適切なボルトにおとす役目をするのがダイオード(→)なのです。

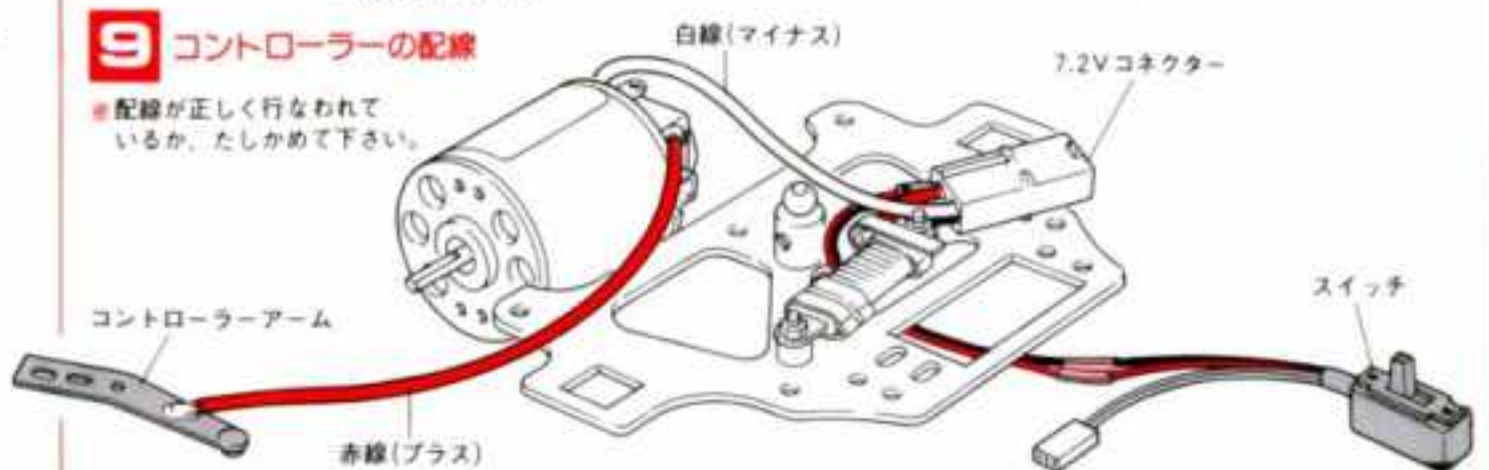


このマークのついたプロポを使用される場合は13ページ「BEC(ベック)方式プロポの使い方」をごらん下さい。



## 9 コントローラーの配線

※配線が正しく行なわれているか、たしかめて下さい。



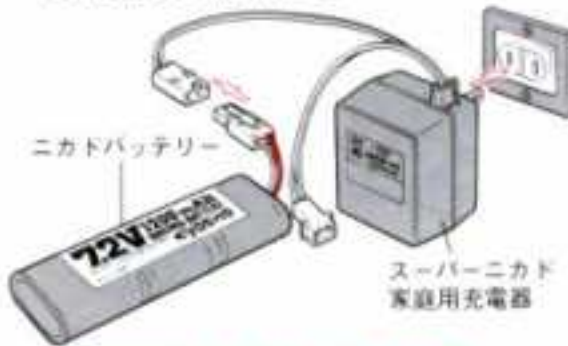
## 10 ラジオコントロールメカのテスト

### ＜ラジオコントロールメカ＞

このキットは2チャンネル以上のプロポを使用します。スティックタイプ、ハンドルタイプのいずれか自分に合ったものを使用して下さい。使い方はプロポに入っている説明書をよく読んでからテストして下さい。

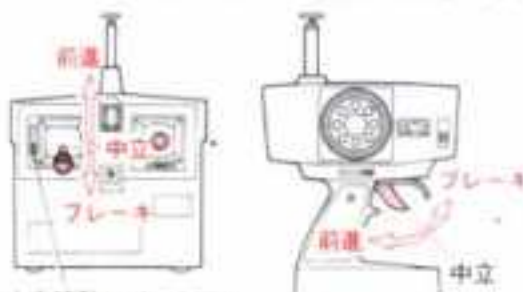
### ＜プロポ受信機電池＞

このキットは受信機の電池をニカドバッテリーからとる共通電源を使用しております。ニカドバッテリーは十分に充電したものでないと正しく動きません。



### ＜コントローラースティックの位置＞

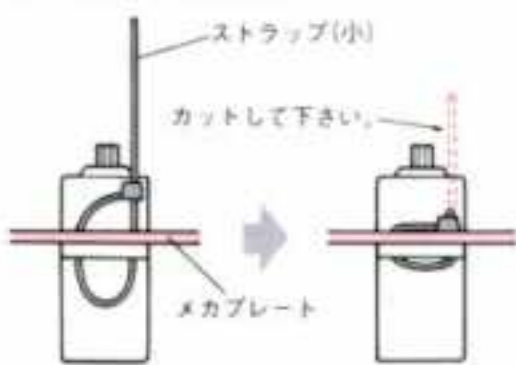
- スティックタイプ
- ハンドルタイプ



中立移動レバーを下におろして中立をずらし、前進側も、ブレーキ側のわりで動くようにして下さい。

## 11 コントローラーサーボのとりつけ

サーボはゴムグロメットを使用せずストラップ(小)でとりつける。



## 12 モーターのとりつけ

M3×6ビス……………2

M3×3イモネジ……………1

スーパーギヤとピニオンギヤのバックラッシュに気をつけて取付けて下さい。スーパーギヤを固定した状態でピニオンギヤを左右にふった時0.5ミリ位のバックラッシュをつけます。



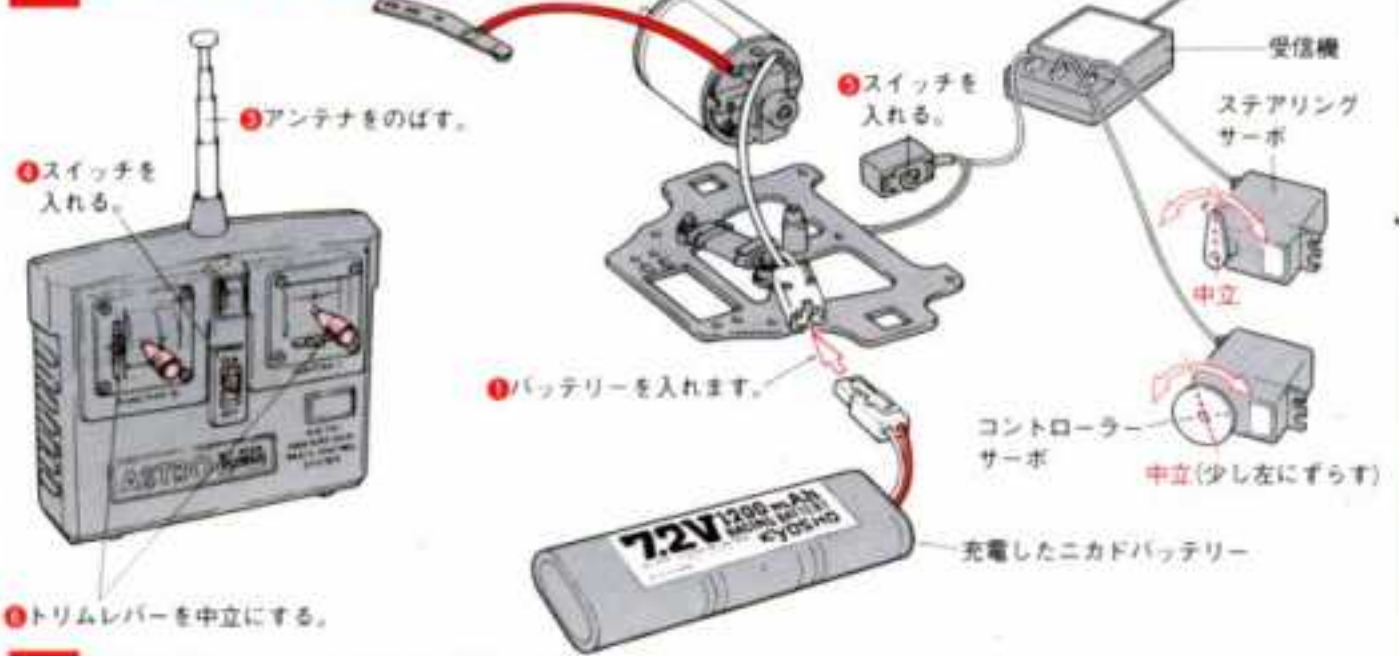
## 13 バンパーとメカプレートのとりつけ

M3×10皿ビス……………2

M3×35皿ビス……………4 M3ナット……………2

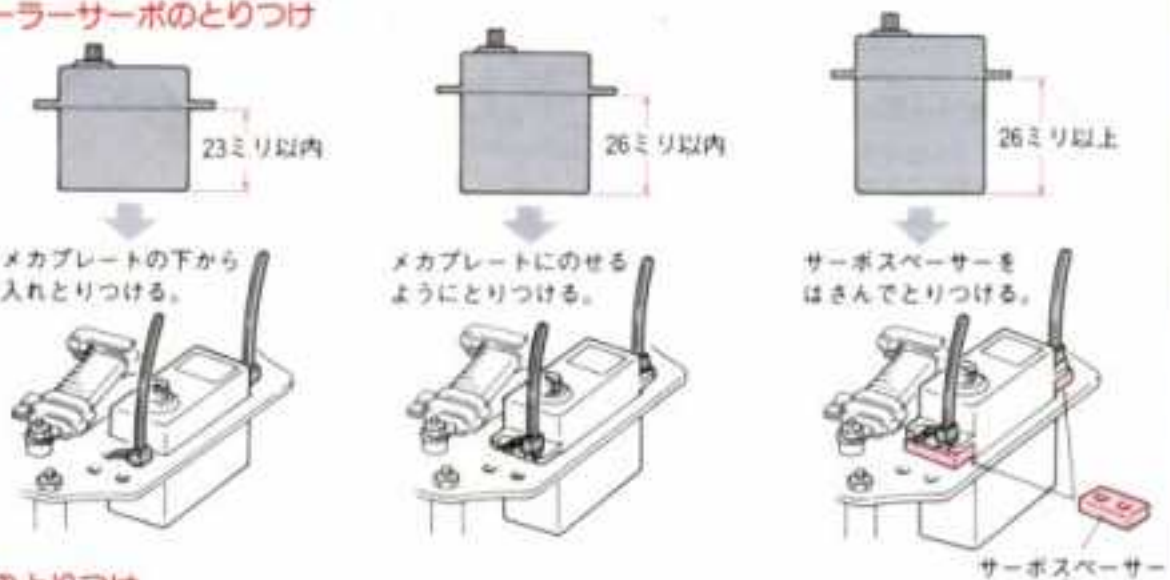


## 10 ラジオコントロールメカのテスト



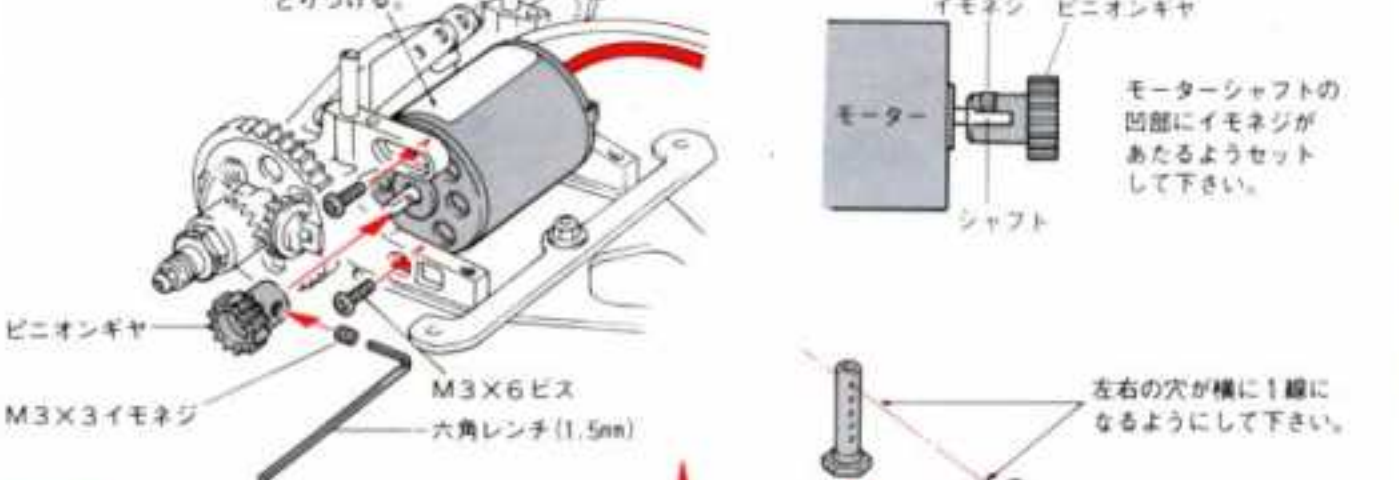
## 11 コントローラーサーボのとりつけ

※サーボの大きさに  
より取付方が  
ちがいます。



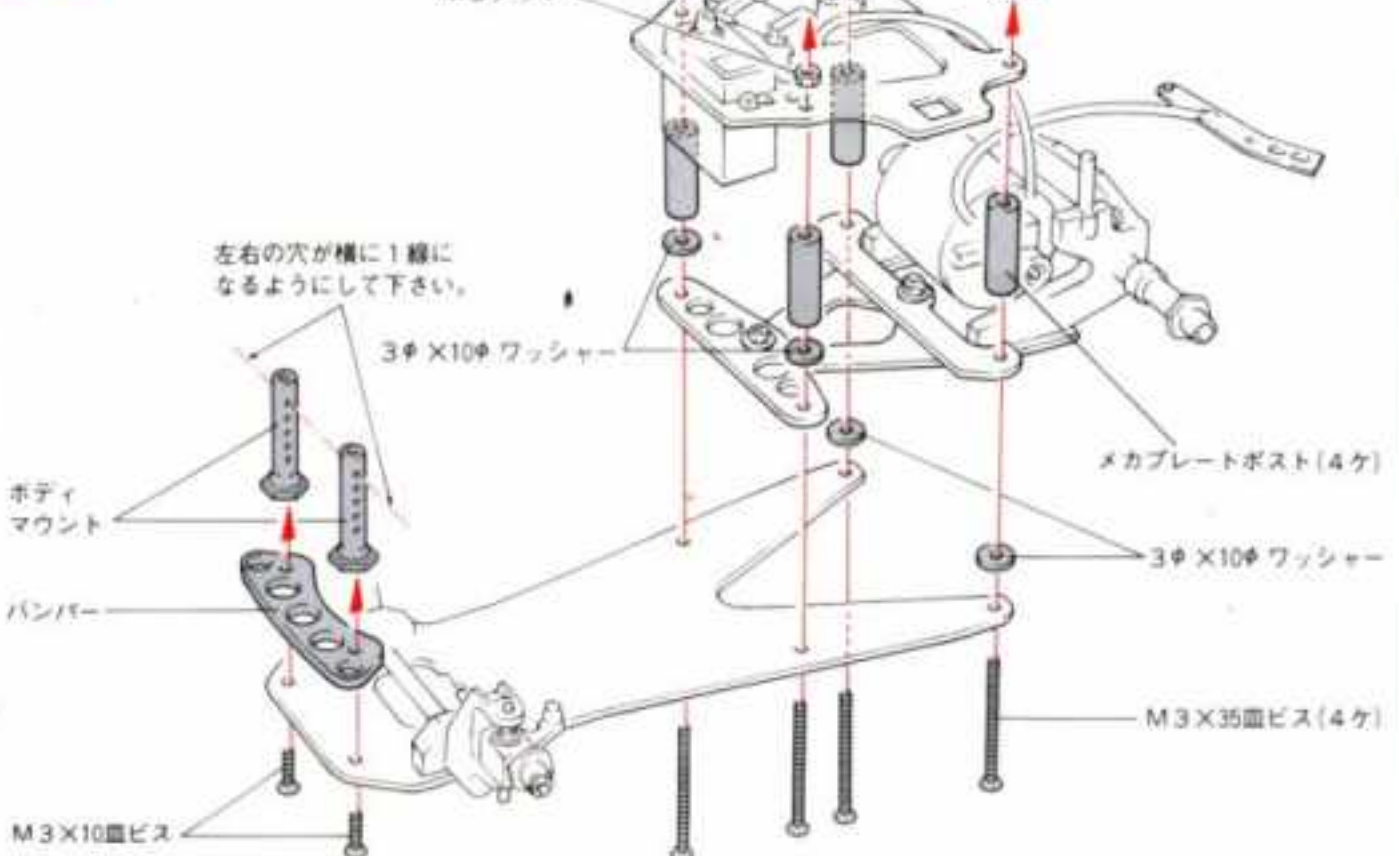
## 12 モーターのとりつけ

シールが後に向くように  
とりつける。



## 13 バンパーとメカプレートのとりつけ

M3ナット……………2

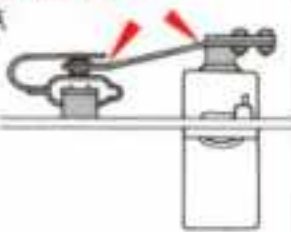


## 14 コントローラーアームのとりつけ

M2X6ビス…2 M2ナット…2

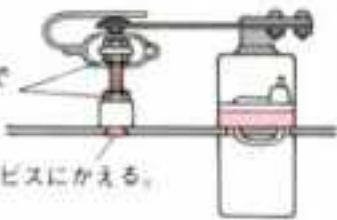
### ＜コントローラーアームを曲げる＞

アームを先の丸い接点がコントローラーにこすれるよう、のたところを曲げて下さい。



※大型サーボを使用する場合はM2.6X15のサラビスを用いて図のようにコントローラーの高さを調節して下さい。

M2.6ナット  
このナットで調節する。



M2.6X15皿ビスにかえる。

M2.6X15皿ビス …………… 2

### ＜コントローラーアームのストローク＞

コントローラー用のスティックを操作した時、アームが右図のように最高速からブレーキまで動けばOKです。



ストロークが大きい場合

キットのスポンジを適当な大きさに切り、スティックのストロークの調節をします。



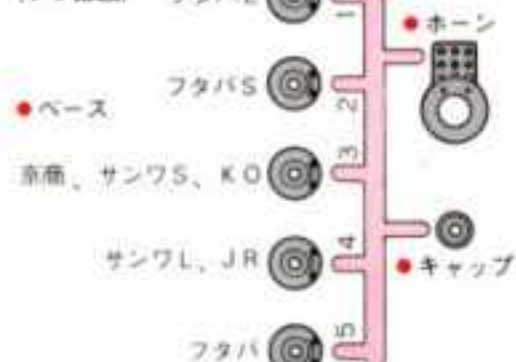
ストロークが小さい場合  
アームを矢印の方向へのばして調節します。



## 15 サーボセイバーのくみだて

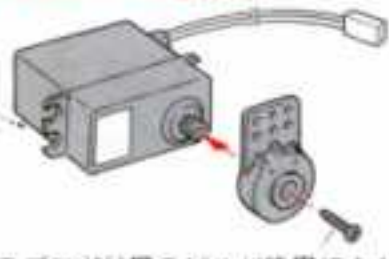
サーボセイバーベースはサーボに合ったものを使用して下さい。

サーボセイバー  
(プラ部品) フタバL



## 16 ステアリングサーボのとりつけ

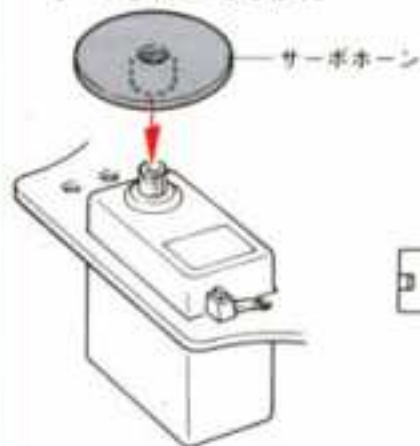
### ＜サーボセイバーの取付け＞



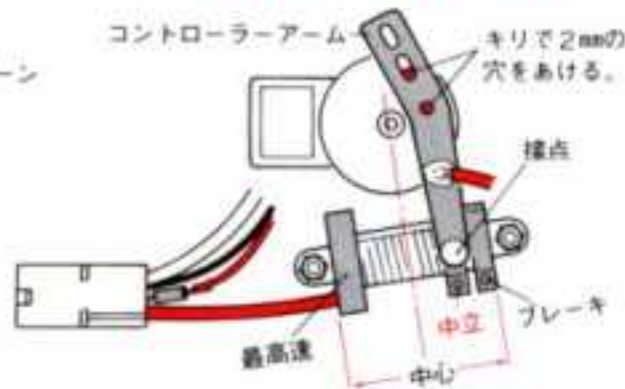
各社のプロポ付属のビスが使用できない場合、キット内のM2.6X6バインドタッピングビス又はM3X6タッピングビスを使って下さい。

## 14 コントローラーアームのとりつけ

1. サーボホーンを仮止めし、サーボを中立にしておく。

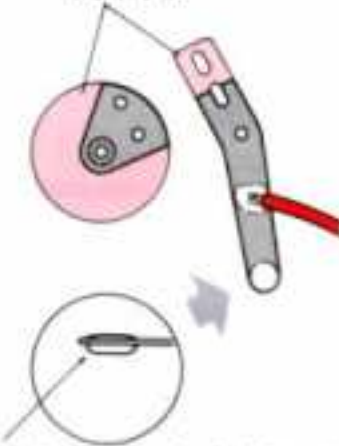


2. サーボホーンにコントローラーアームの取付穴をあける。(接点を中立位置に合わせた状態)



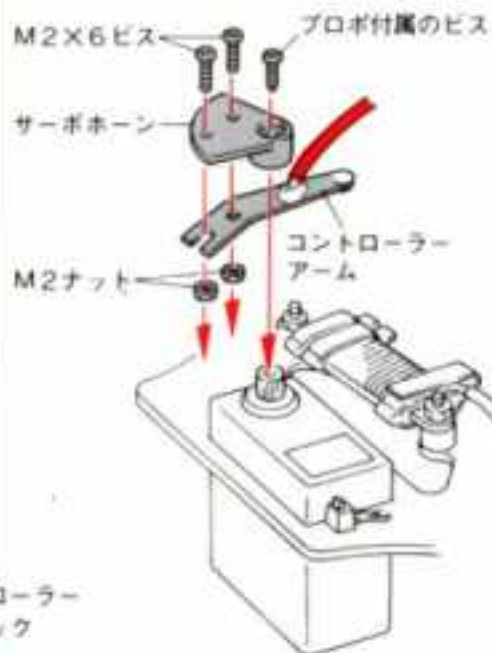
3. サーボホーンをいったんはずし、のたところをカットする。

カットする

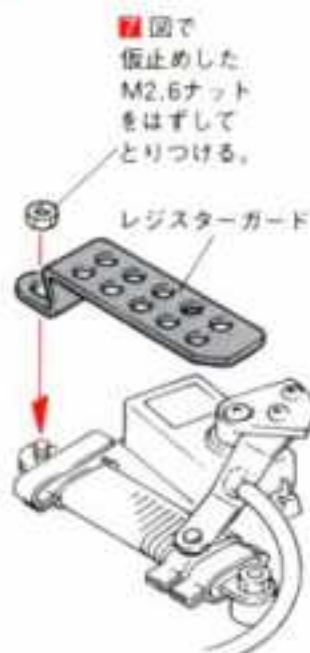


接点がコントローラーの上をスムーズに動くよう、ヤスリなどで角を落として下さい。

4. サーボホーンを元の位置に取付ける。

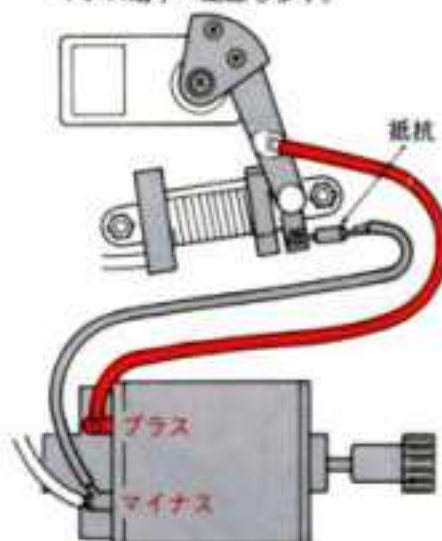


5. レジスタガードを取付ける。

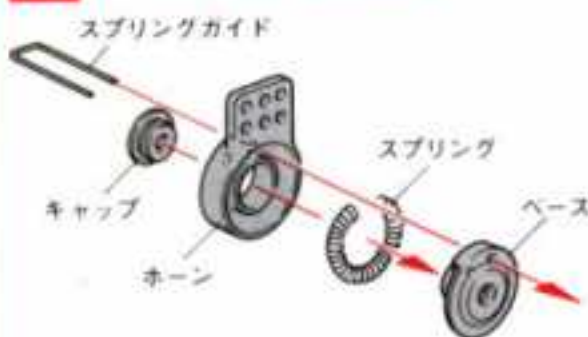


### ＜ブレーキを使用する場合＞

ブレーキ回路を取り付ける場合は図のように抵抗からモーターのマイナス端子へ配線します。



## 15 サーボセイバーのくみだて



スプリングガイドを穴に通してスプリングがとび出さないようにして組立てる。



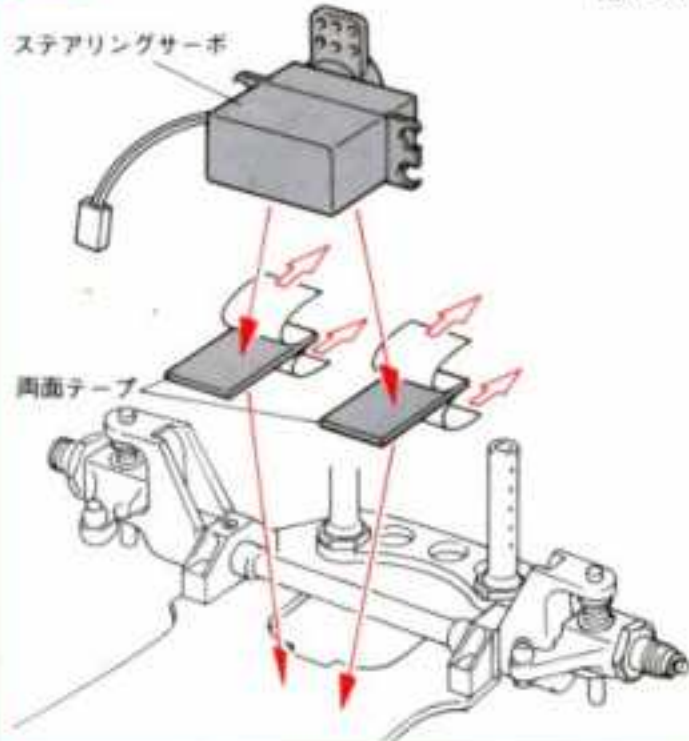
両端を先に入れてから全体をおしこみセットする。

### ＜完成状態＞

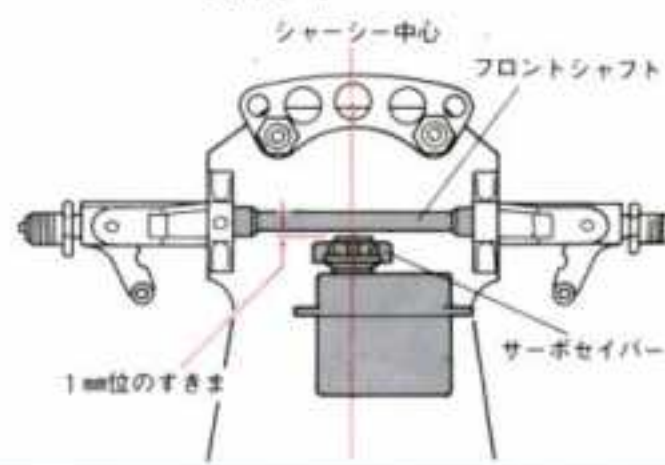


## 16 ステアリングサーボのとりつけ

※ステアリングサーボは逆転仕様となるため、送信機のリバーススイッチを用いるか、又は逆転サーボを使用して下さい。



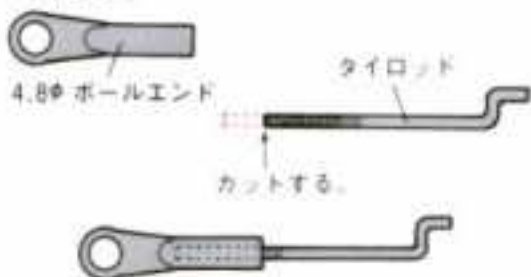
サーボセイバーの中心をなるべくシャーシ中心に近づけて両面テープで接着して下さい。  
サーボセイバーホーンがフロントシャフトに当たらないように1mm位の隙間をとって下さい。



## 17 タイロッドのとりつけ

### ＜タイロッドの組立て＞

※タイロッドの長さはサーボの種類によりことなりますので取付寸法はタイロッドの先をペンチで切ってボールエンドで調整して下さい。

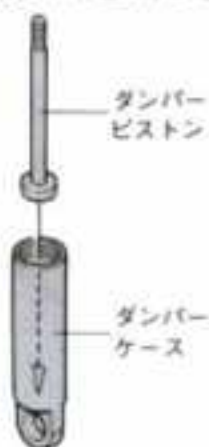


## 19 オイルダンパーのとりつけ

- M2×8タッピングビス…1
- M3×12バインドビス…1
- M3ナット…1

### ＜ダンパーオイルの入れ方＞

1. ダンパーケースへダンパーピストンを下まで入れる。



2. 図のところまでオイルを入れる。

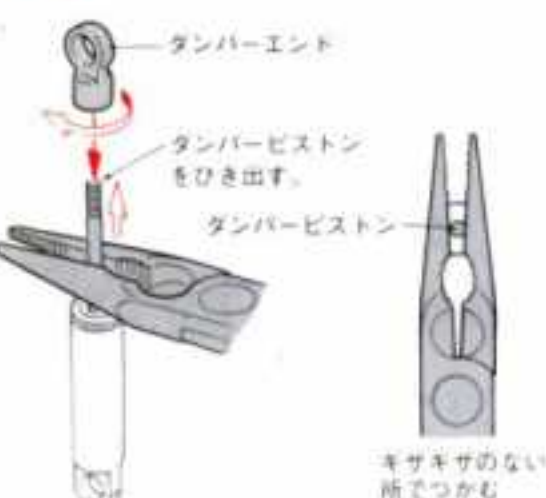


3. 3φワッシャー、Oリング、ダンパーカラーの順に入れ、ピストンガイドをねじこむ。



4. ピストンガイドをしっかりとネジ止める。

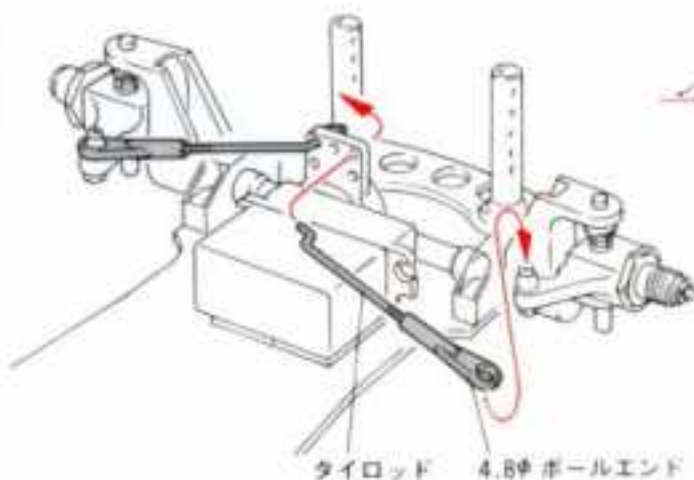
5. ダンパーピストンを軽くラジオペンチでおさえ、ダンパーエンドをねじこむ。



◆ダンパーピストンにきずをつけるとオイルもれのけんいんになります。

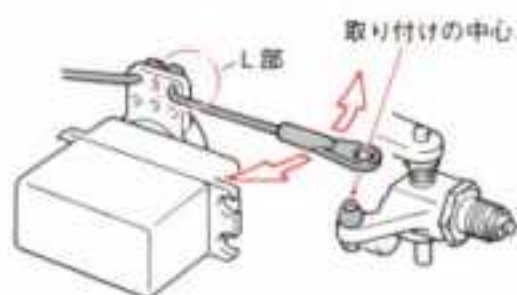
## 17 タイロッドのとりつけ

※タイロッドはサーボセイバーの位置に合わせ、長さを調節して下さい。



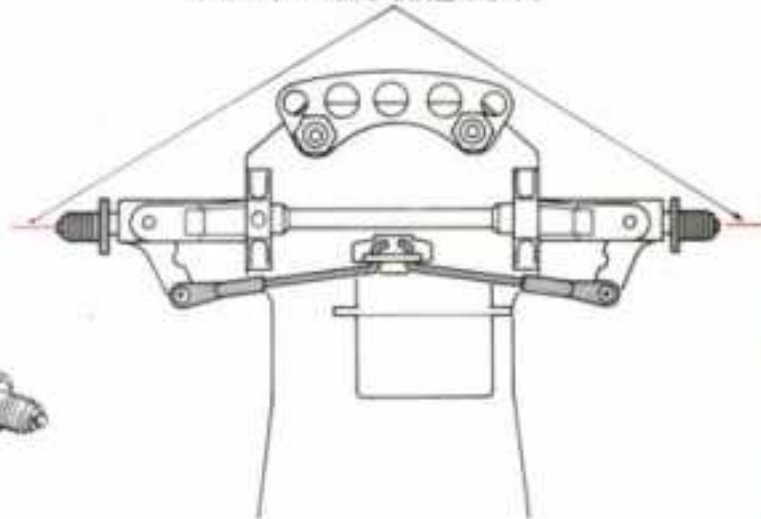
### ＜タイロッドを取付ける時の注意＞

タイロッドのあそびが取り付けるところの中心にくるよう、L部を調整して下さい。

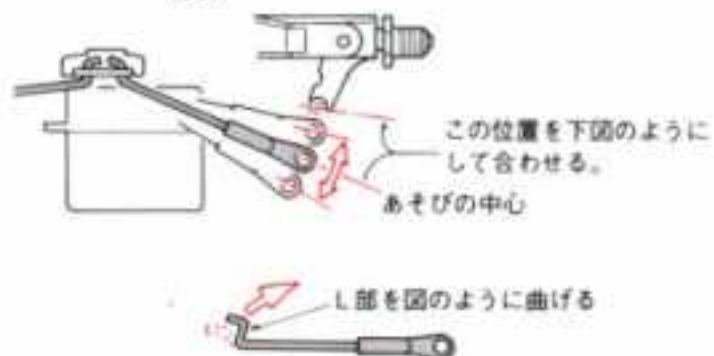


### ＜トーインの調整＞

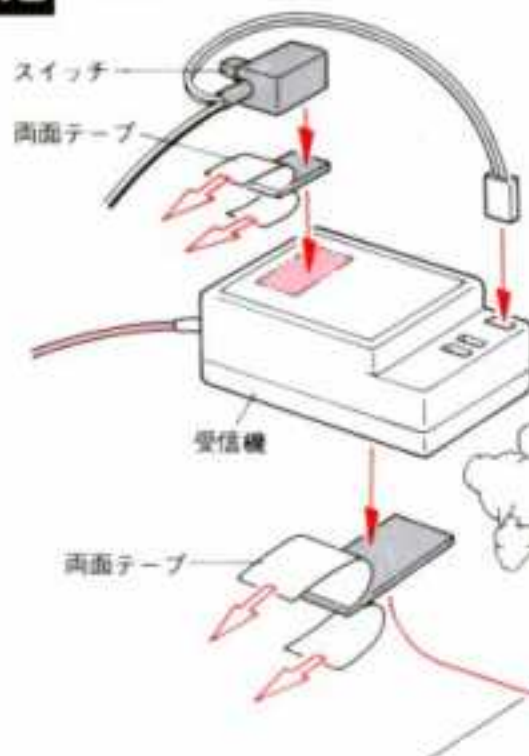
左右のホイールハブが一直線になるようタイロッドの長さを調整します。



(例)

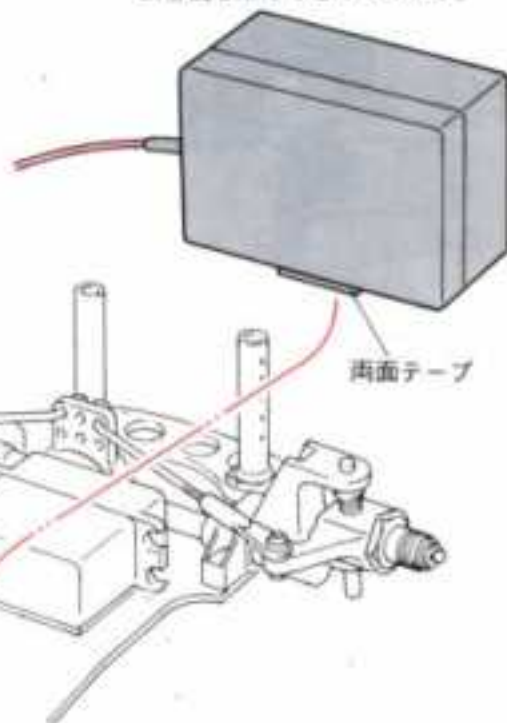


## 18 受信機のとりつけ

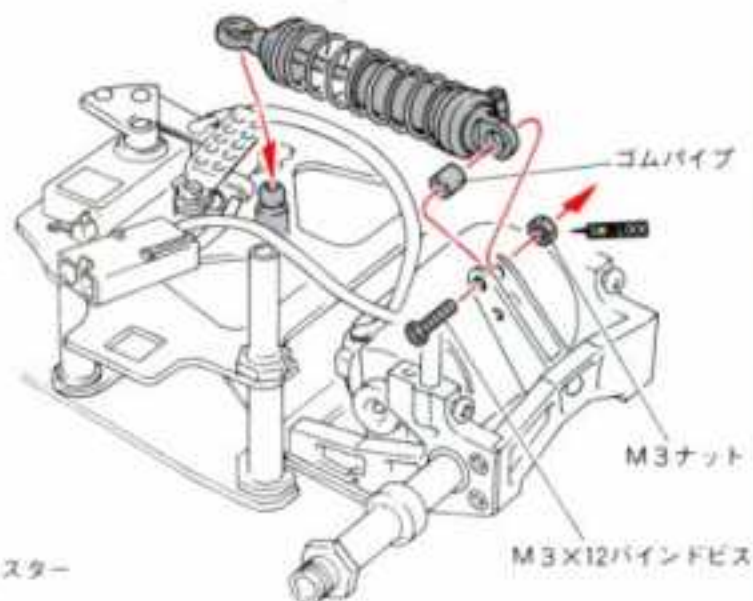


### ＜大型受信機を使用する場合＞

大型受信機を使用する場合は、受信機を立ててとりつけます。



## 19 オイルダンパーのとりつけ

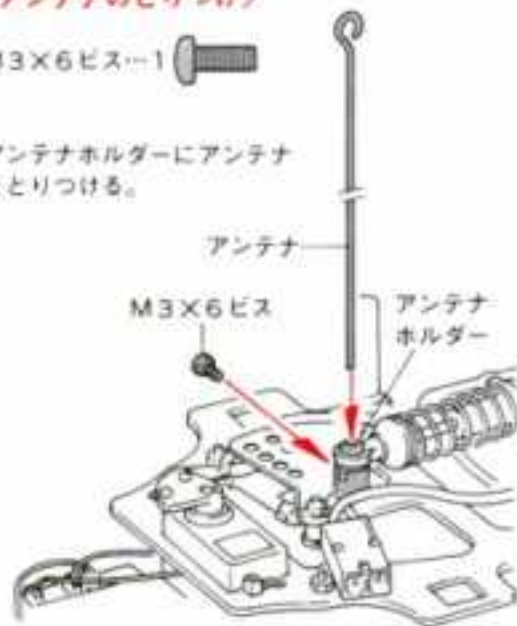


## 20 タイヤとアンテナのとりつけ

〈アンテナのとりつけ〉

M3×6ビス…1

アンテナホルダーにアンテナをとりつける。



〈タイヤとホイールの接着〉

ホイールとタイヤの間に接着剤を流しますが指でタイヤを広げながら一度に全体を接着しようとせず、少しずつ作業して下さい。  
〔注〕瞬間接着剤を使用するときは目からなるべくはなし、手につけないように。

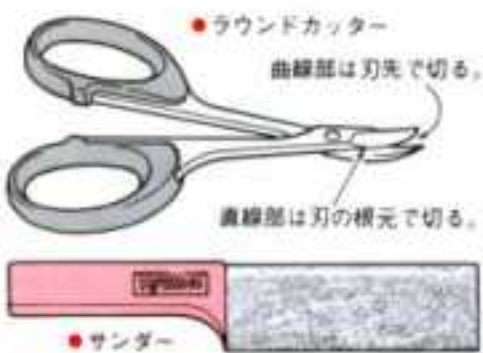


## 21 ボディのカット

図はKS-2ボディですが、他のボディを使用する時も同じようにタイヤハウス、ボディマウント用穴、アンテナ出口などをカットして下さい。

**KYOSHO**

京都ではポリカーボネード工作用の専用ハサミとサンダーをセットにした「ラウンドカッター/サンダー」を発売しております。 No.1829



## 22 ボディの塗装

アクリル塗料(ポリカカラー)であっさりデザインし、全体をスプレー式塗料で塗ると軽く仕上がります。

**KYOSHO**

京都マイクロラインテープはマスキングテープとして又、デザインテープとしても使えます。色は6色、大きさも3種類あります。 No.1841~3



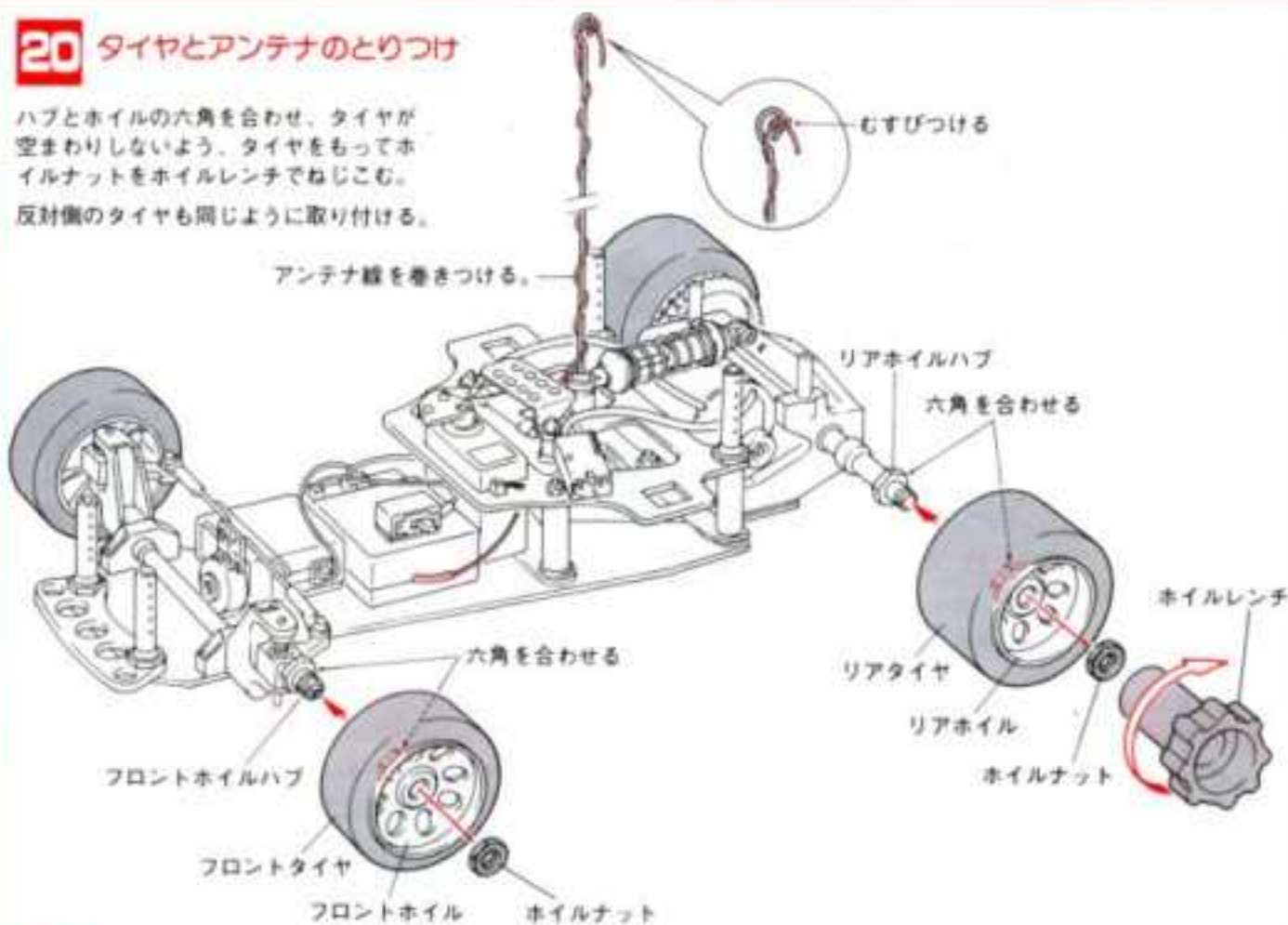
**KYOSHO**

京都ポリカカラーはポリカーボネード専用のアクリル塗料で大変あつかいやすく、色も12色そろっております。 No.2230



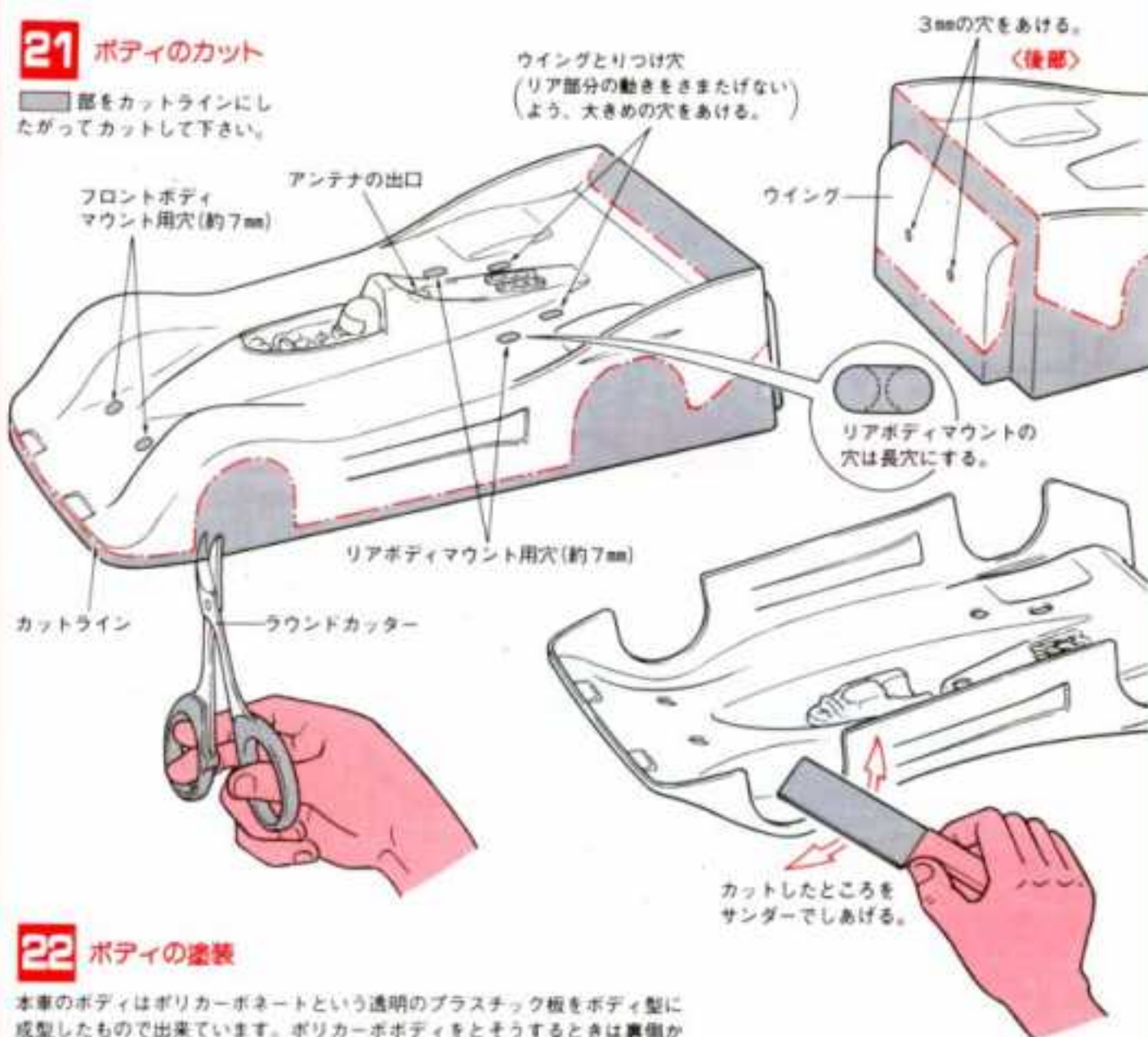
## 20 タイヤとアンテナのとりつけ

ハブとホイールの六角を合わせ、タイヤが空まわりしないよう、タイヤをもってホイールナットをホイールレンチでねじこむ。反対側のタイヤも同じように取り付ける。



## 21 ボディのカット

■部をカットラインにしたがってカットして下さい。



## 22 ボディの塗装

本車のボディはポリカーボネートという透明のプラスチック板をボディ型に成型したもので出来ています。ポリカーボネードを塗装するときは裏側からぬった方がきれいにとすることができます。塗料のつきを良くするために中性洗剤を使い、よく水洗いして手アカや油などをつけないようにかわかして下さい。一色ぬりの時はボディ内側全体を2~3回とそうすれば良いのですが、2色以上に色分けするときは粘着テープやマイクロラインテープなどを色分けするラインにはり、濃い色から塗り最後にボディ全体に薄い色をぬります。



## 23 ニカドバッテリーのとりつけ

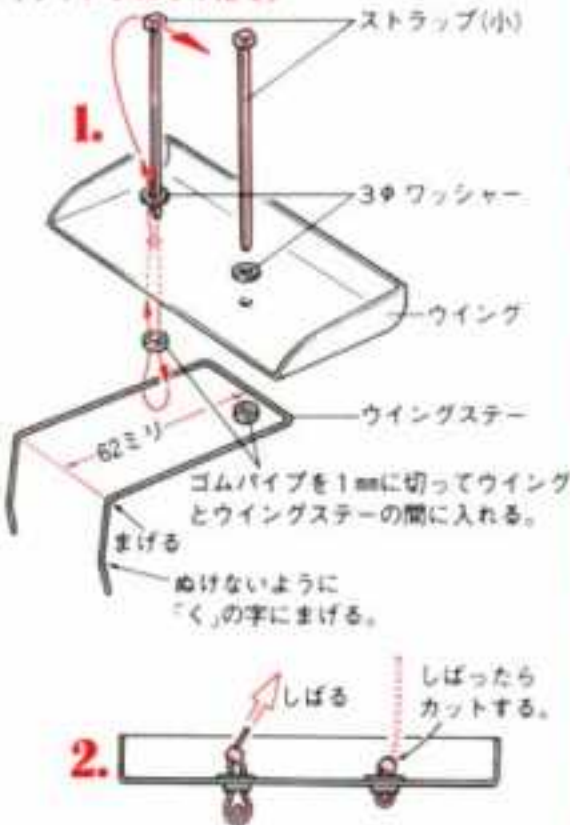
※ニカドバッテリーをショートさせたり、モーターがロック状態だったりすると大電流が流れ、コードなどがもえたりすることがあります。バッテリーの取扱いには十分注意して下さい。

### 〈バッテリーホルダーのとりつけ〉



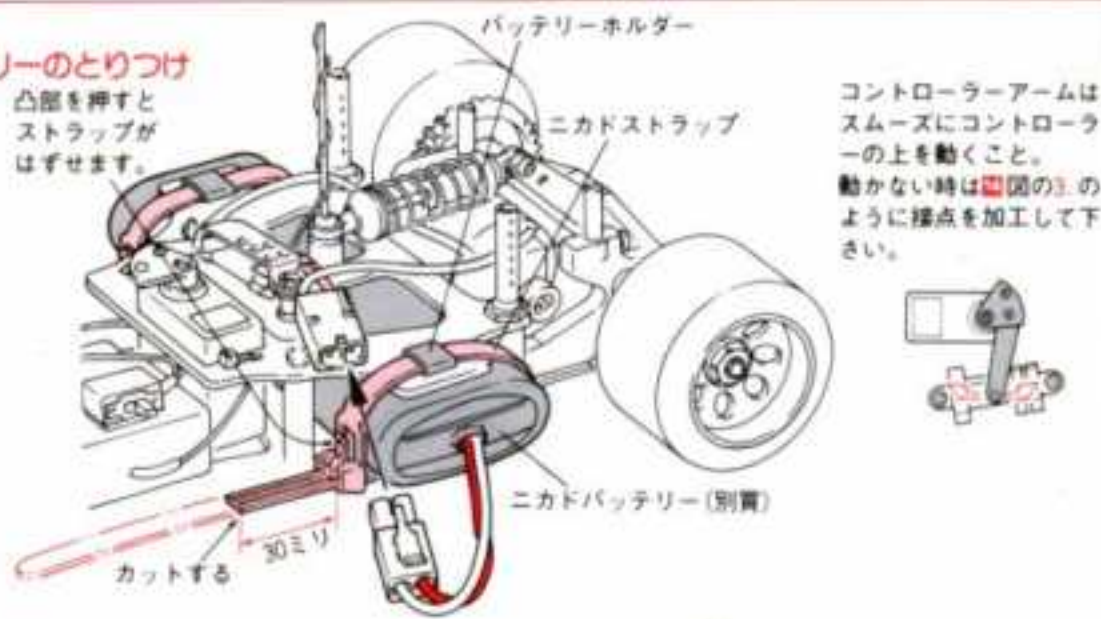
## 24 ボディとウイングのとりつけ

### 〈ウイングのくみ込め〉



## 23 ニカドバッテリーのとりつけ

バッテリーコネクターを接続する時はアーム接点の中立に入っているか、たしかめること。

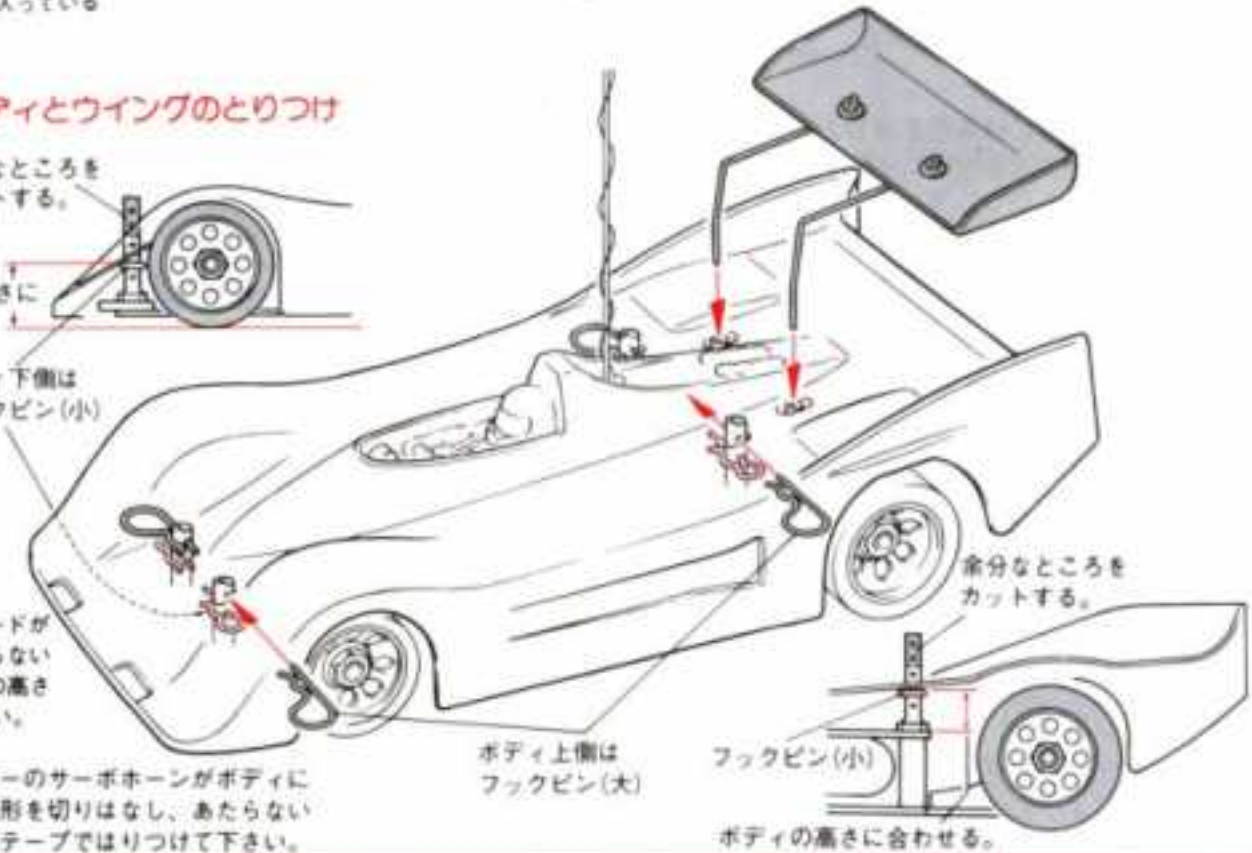


コントローラーアームはスムーズにコントローラーの上を動くこと。動かない時は図3のように接点を加工して下さい。

## 24 ボディとウイングのとりつけ



〔注1〕 レジスターガードがボディにあたらぬよう、ボディの高さをきめて下さい。  
〔注2〕 コントローラーのサーボホーンがボディにあたる時は人形を切りはなし、あたらないところにセロテープではりつけて下さい。



# PLAZMA MkIII セットアップマニュアル

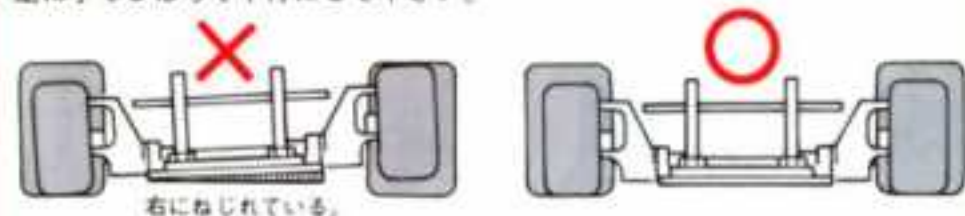
### 〈走行まえの注意〉

プラズマMkIII はプロポ用受信機電池を走行用ニカドバッテリーから取っています。車が走行中スピードが落ちたらすぐに車を手元にもどしスイッチを切って下さい。走行用バッテリーがなくなると受信機に電気がいなくなり車がノーコン(ぼう走)になります。



### 〈シャーシのねじれ調整〉

車がぶつかったりしたときは、シャーシがねじれることがあります。シャーシがねじれていると右と左では車の曲がる大きさがちがってきます。ねじれたときは、メカプレートを取りつけているネジ(4本)をゆるめシャーシの平行度をたしかめネジをしめなおして下さい。ねじれが少ないときは逆に手でひねって平行にして下さい。



### 〈各ベアリングのオプション〉

品番	使用するところ	定価
EF-36	リアシャフトの回転を良くする(5φ×10)	2ヶ1,000円
SD-60	デフギヤのブラメタルと交換(5φ×8)	2ヶ2,000円
EF-55	デフギヤ及びフロントホイール(3φ×6)	2ヶ1,500円

### 〈タイヤ径とコンパウンド〉

フロントタイヤ径は45ミリ、リアタイヤは50ミリがベストです。フロントタイヤのグリップをもっとほしいときはオプションのスーパーフロントタイヤを使って下さい。

### 〈各部の一般的調整〉

プラズマMkIII はキャスター角の変化、フロント及びリアスプリングの強弱、ダンパーオイルの硬さなどでいろいろとコースに合わせ調整できます。下の表は操縦者、路面、タイヤのコンパウンド、ボディなどにより違いますが、およその特性ですが参考にしてセットアップして下さい。

#### ① キャスター角の調整

キャスター角度	直進性	高速コーナー	低速コーナー
中(10°)	良	アンダーステア	立ち上がりまきこむ
小(3°)	良	ニュートラルステア	立ち上がりフラット
なし(0°)	中	クイック	立ち上がりフラット

#### ② リアスプリングの調整

リアスプリングの強さ	直進性	高速コーナー	低速コーナー
強	良(少しハネル)	良(クイック)	まきこみクイック
中	良	良(フラット)	フラット
弱	良(リアがしずむ)	アンダーステア	アンダーステア

#### ● リアスプリングの調整方法

強くなる ← → 弱くなる

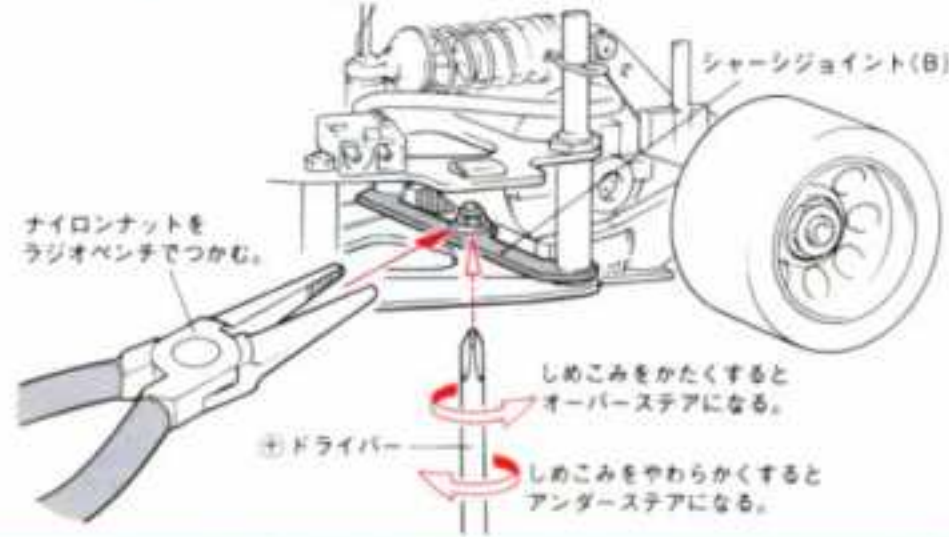


#### ③ リアダンパーオイルの調整

オイルのかたさ	直進性	高速コーナー	低速コーナー
かたい	キャップの所良	クイック	立ち上がりまきこむ
中	良	ニュートラルステア	ニュートラル、フラット
やわらかい	ハネル	アンダーステア	アンダー、フラット

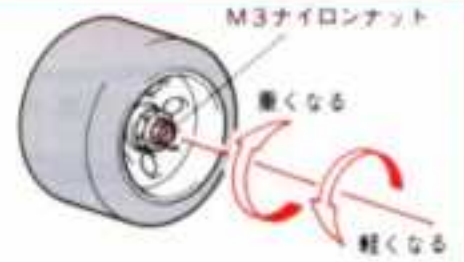
＜シャーシジョイント(B)の取付ビスの調整＞

4ページ「ジョイントのとりつけ」で仮止めしておいたM3×10皿ビスのしめ具合でステアリング特性をかえることができます。



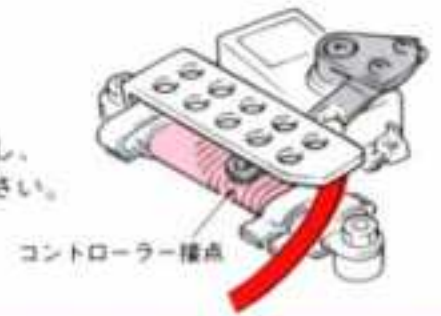
＜デフギヤの調整＞

デファレンシャルギヤの調整は図のM3ナイロンナットを締めると重く、ゆるめると軽くなり、いっぱい締めるとデフロックの状態になります。走る路面、コースレイアウトに合わせ調整して下さい。



＜コントローラーのメンテナンス＞

コントローラーの接点は常にきれいにし、接触不良をおこさないよう点検して下さい。



走行の前に

＜走行前の点検とチェック＞

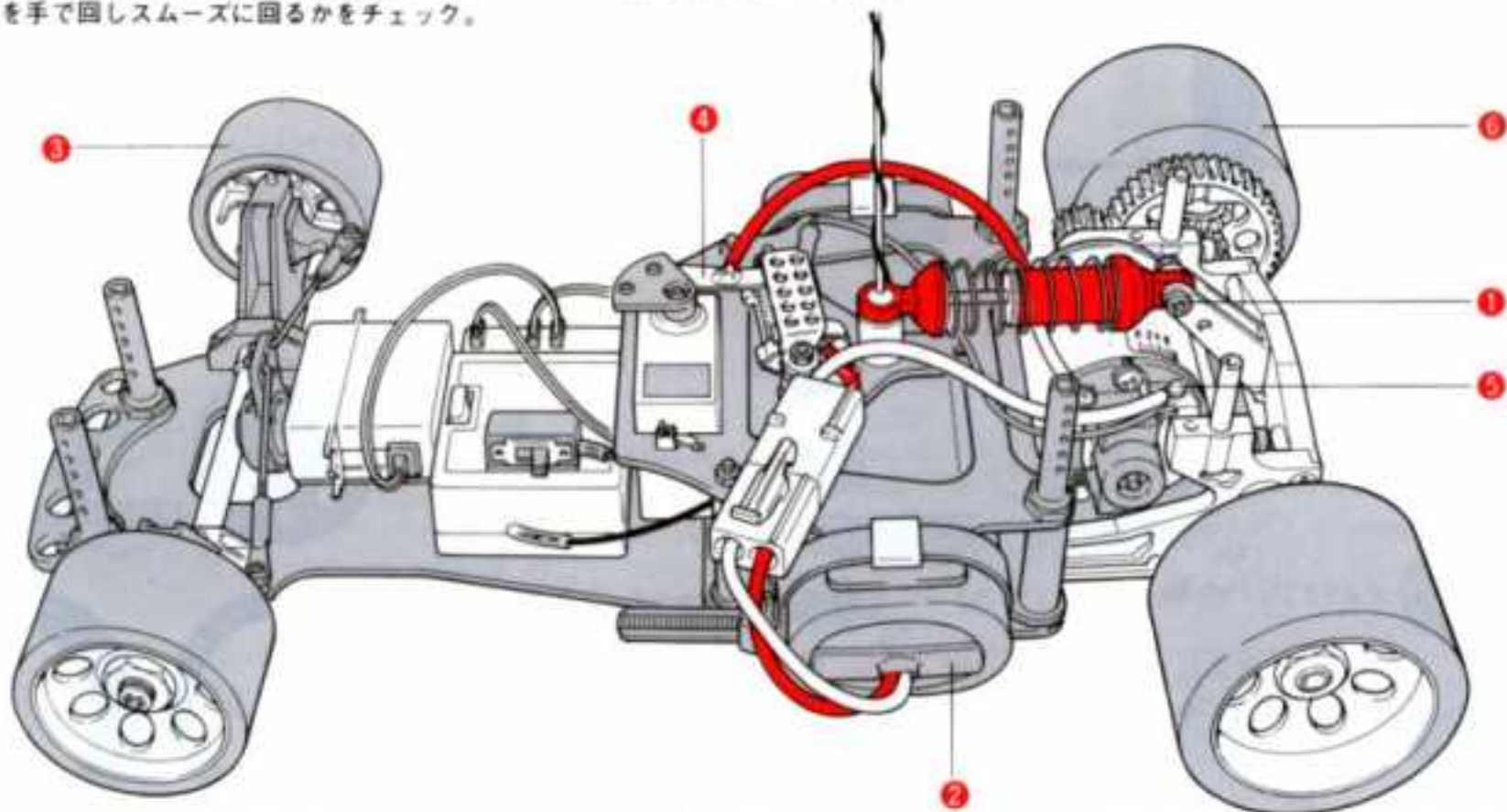
- 走行の前に下のイラストの番号順にチェックして下さい。
- ★初走行の時、ニカド電池1パック位の時間はゆっくりと走らせ、各部の動きを見て下さい。
  - ①各ネジのゆるみがないかをチェック。
  - ②動力電池の容量をチェック
  - ③フロントタイヤがプロポ通りに動くかをチェック。
  - ④コントローラーアームがプロポ通りに最高速からブレーキの間をスムーズに動くかをチェック。
  - ⑤各配線コードがしっかりとされているかをチェック。
  - ⑥リアタイヤを手で回しスムーズに回るかをチェック。

＜走行の際の順番＞

- 1 プロポ、走行用電池を入れる。
  - 2 送信機のスイッチを入れる。
  - 3 受信機のスイッチを入れる。
  - 4 プロポのスティックを右・左・前進・ブレーキ操作しその動きをチェックする。
- ★プロポのスイッチを切る時は、受信機を先に切り、後で送信機のスイッチを切る。  
この手順をあやまるとモデルが勝手に走ったり、暴走することがあります。

＜動かない時のチェック＞

- ① 走行用電源(ニカドバッテリー)のコネクター及び各配線コードの接触不良。
- ② コントローラーの接触不良
- ③ プロポの故障
- ④ 他の電波の混信



取扱の注意

電動RCカーは高性能なニカドバッテリーを使用しており、大変スピードが出ますので車、ニカドバッテリーの取り扱いには十分な注意が必要です。

- 人ごみや、道路では絶対に走らせないで下さい。
- 同じ周波数の車は同時に走行させる事は出来ません。同時走行する時は必ず周波数の確認を行なって下さい。
- 車が急に動かなくなったり、障害物にはさまったりして動けなくなった時は、無理に車を動かさないで下さい。モーターや配線関係が過熱して部品をとくしたり、破損したりします。
- 回転しているタイヤを無理に止めないで下さい。
- ニカドバッテリーをつなぐ時は、コントローラーがニュートラル位置になっている事を確認してからつないで下さい。
- 駆動系の軸受け部分の動きが重いとモーターやバッテリーに大きな負荷がかかり、スピードの低下や過熱の原因となります。駆動系は軽く動くよう必ずチェックしてグリスアップを行なって下さい。
- 受信機電源共用タイプの車はニカドバッテリーの容量が減って来るとコントロールが出来なくなります。走行中、スピードがおちて来たら走行を中止して下さい。

走行後の整備

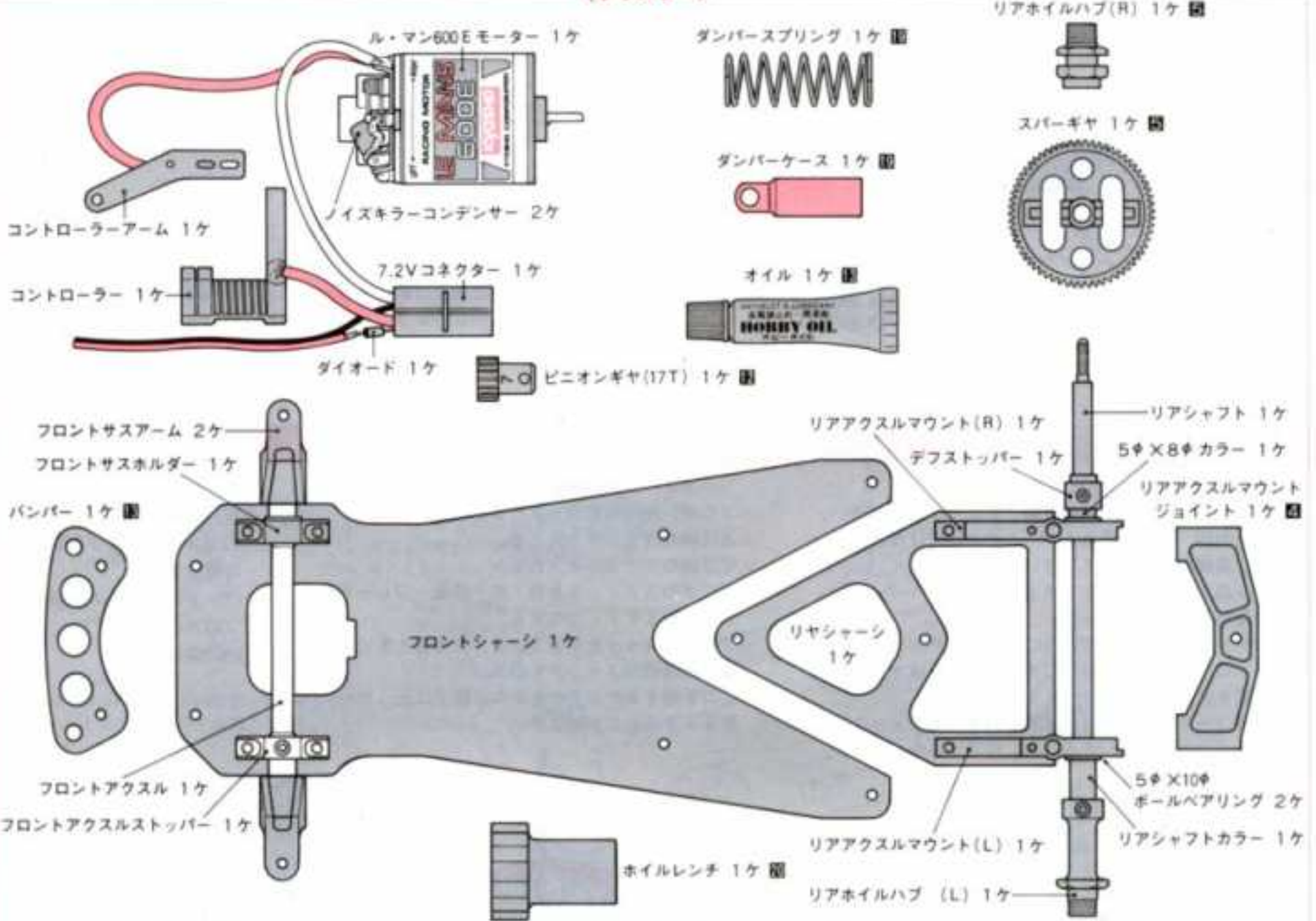
- ラジコンカーの走行後は必ずニカドバッテリーを車体からはずして保管して下さい。
- 走行させた後の汚れなどは必ずきれいにふき取って下さい。
- プロポのスイッチは必ず切って下さい。
- 可動部分には、定期的にグリスを付けて下さい。
- 各部の取付けビスのゆるみを点検して下さい。



モーターの取扱

- 走行後はモーターが発熱します。連続での使用はモーターの寿命を短くします。冷えるのを待って走行して下さい。
- 数回の走行を行ないますとモーターのパワーが低下して来ます。これはコミュテーター部にカーボンが付着したためです。ピニオンギヤをはずして7.2Vで15分位空回しを行なって下さい。
- モーターの軸受け部は定期的にオイルを付けて下さい。

〈ブリストア〉



〈No. 1袋〉



〈No. 2袋〉



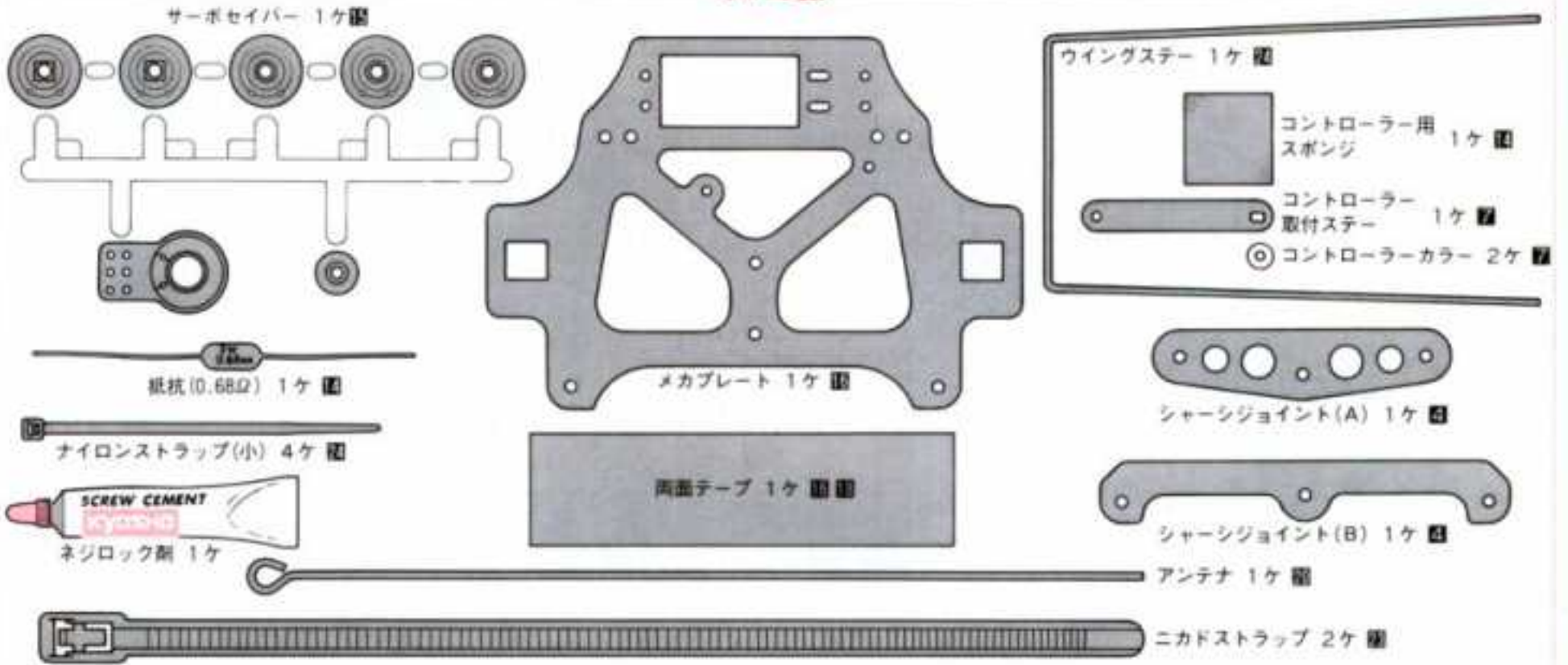
〈その他〉



〈No. 3袋〉

全て 1袋 オイルダンパーのとりつけで使用

〈No. 4袋〉



〈No. 5袋〉

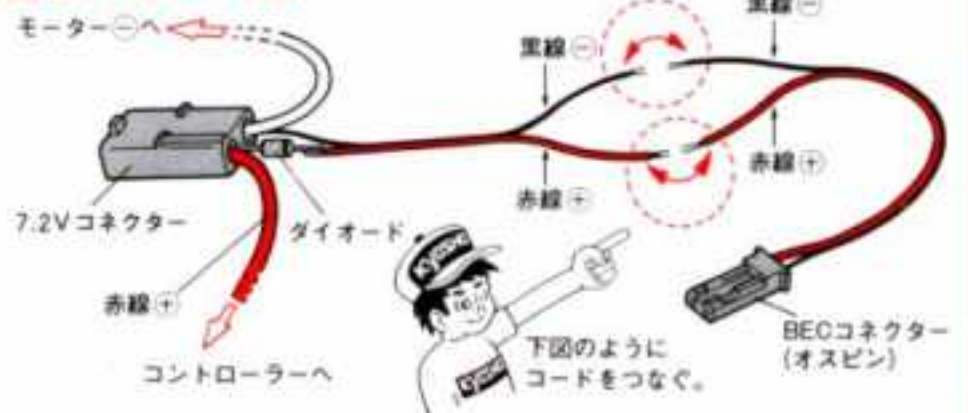
図は全て原寸です。



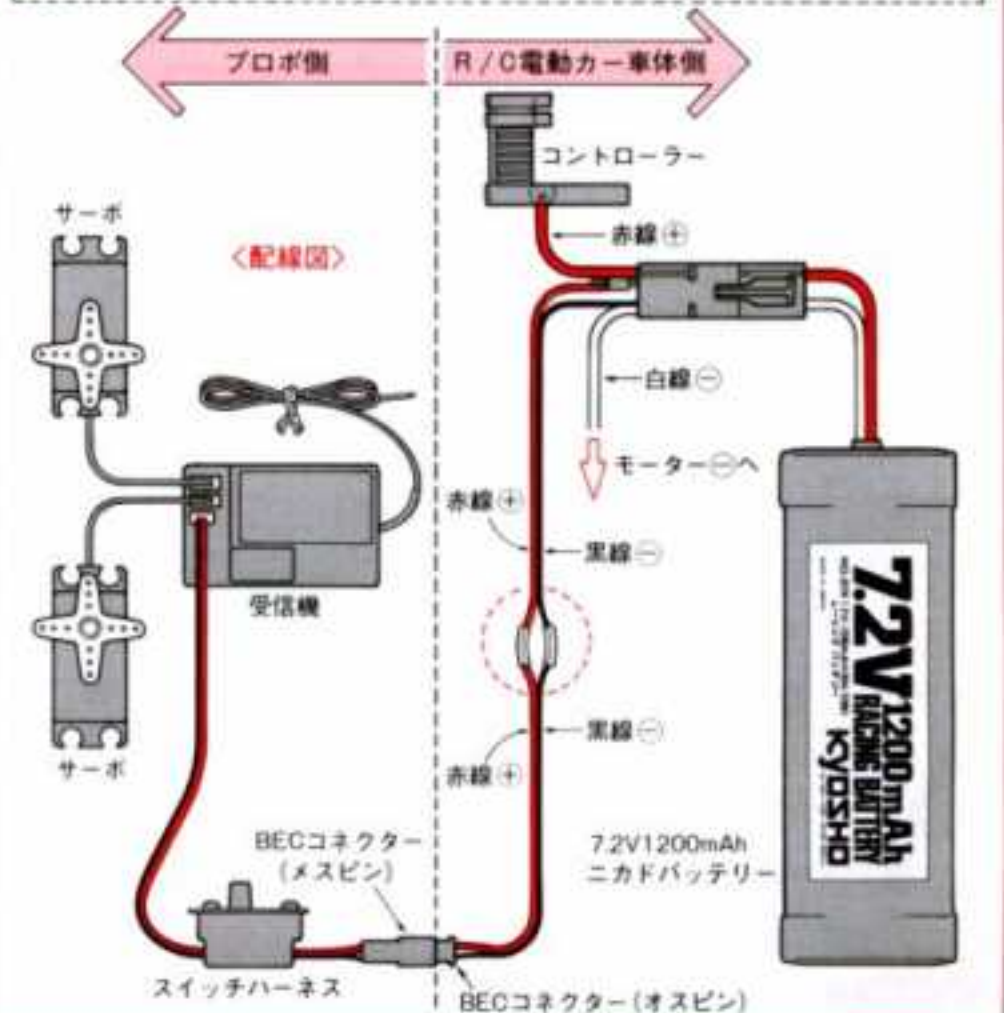
BEC(ベック)方式プロボの使い方

BEC方式とは? 動力用7.2V1200mAhニカドバッテリーより受信機、サーボ用電源をとるためのコネクタを取付けてあるもので、BEC方式プロボを使用する場合、車体側のコネクタ(メスピンの)をスイッチハーネスのBECコネクタ(オスピン)にさしこむだけで動力用電源と受信機、サーボ用電源共通の配線が終了してしまう方式のことです。

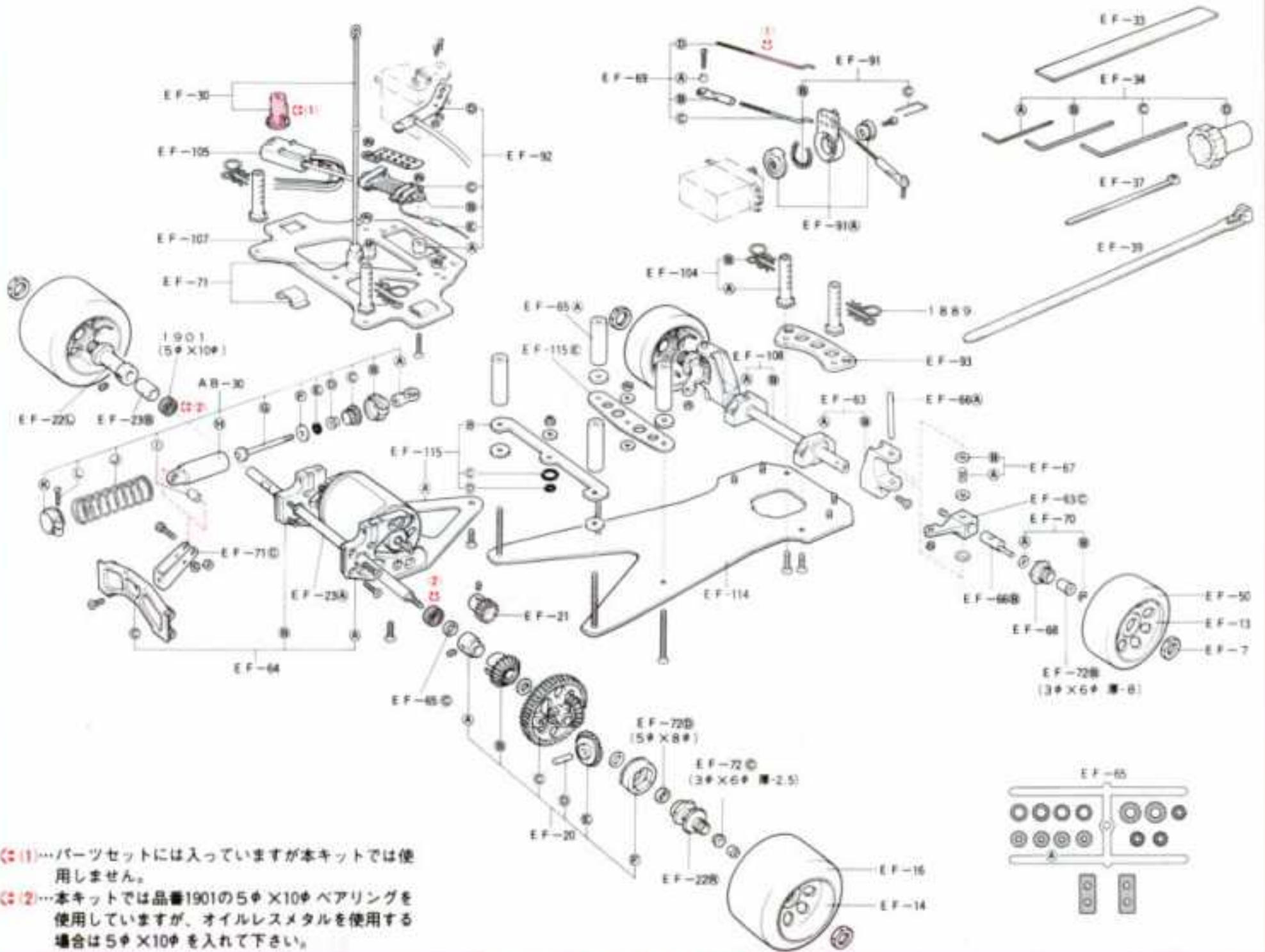
〈BECコネクタの結線〉



- 〈コードのつなぎかた〉
1. コードの径を5ミリはく
  2. プラスどうし、マイナスどうし、コードをねじってつなぐ
  3. プラスとマイナスがショートしないようつなぎ目にビニールテープをまく。
- つなぎ目にハンダ付けすればより確実です。
- ※この時、プラス⊕(赤線)、マイナス⊖(黒線)をまちがえないよう、十分気をつけて下さい。



分解図



- (1) ...パーツセットには入っていますが本キットでは使用しません。
- (2) ...本キットでは品番1901の5φ X 10φ ベアリングを使用していますが、オイルレスメタルを使用する場合は5φ X 10φ を入れて下さい。

パーツを紛失、破損された時

下記の品番、部品名、内容を確認し、キットをお買求めいただいた模型店で品番を言ってお求め下さい。近くに模型店がなく部品が入手できないときは15頁についているパーツ注文書とパーツ代に送料を加え(郵便普通郵便または現金書留)品番を明記の上、直接「京商サービス部」へお申し込み下さい。●2品以上お求めの場合の送料は品番の中で一番高い送料のみお送り下さい。他の送料はサービスとなります。なおパーツ注文書には郵便番号、住所、氏名(フリガナ)、電話番号を必ず明記して下さい。又、お申し込みになられたパーツはご送金いただいてからお届けできるまで10日以上かかる場合もありますので御了承下さい。

●表示の送料は昭和57年11月1日現在のもので法規改正にともない変更になる場合がありますので御了承下さい。

品番	部品名	内容	定価	送料	品番	部品名	内容	定価	送料
EF-7	ホイールナット	4ヶ	280	60	EF-109	ビスセット	1セット	500	120
EF-13	フロントホイール	2ヶ	250	120	EF-114	フロントシャーシ	1ヶ	900	120
EF-14	リアホイール	2ヶ	300	120	EF-115	リアシャーシセット	(A) (B) (C) (D) 各1ヶ	600	120
EF-16	リアタイヤ	2ヶ	600	120	EF-116	KS-2ボディ	1ヶ	2,000	240
EF-20	デフギヤセット	(A) (B) (C) (D) 各1ヶ (E) (F) 各2ヶ	550	70	EF-117	デカール	1ヶ	250	120
EF-21	ピニオンギヤ(17T)	1ヶ	300	120	AB-30	フロントダンパーセット	(A) (B) (C) (D) (E) (F) (G) (H) (I) (J) 各2ヶ	1,500	120
EF-22	リアホイールハブ	(B) (C) 各1ヶ	500	120	1880	ダンパーオイル	1セット	500	240
EF-23	リアシャフトセット	(A) (B) 各1ヶ	900	70	1901	5φ X 10φ ベアリング	2ヶ	700	70
EF-30	アンテナセット	(A) (B) 各1ヶ	200	70	オプションパーツ				
EF-33	テープセット	1ヶ	150	60	EF-45	ピニオンギヤ(15T)	コース、タイヤ径に合った歯数を選んで下さい。	300	120
EF-34	レンチセット	(A) (B) (C) (D) 各1ヶ	200	60	EF-46	・ (16T)		300	120
EF-37	ストラップ(小)	6ヶ	180	60	EF-47	・ (18T)		300	120
EF-50	フロントモールドタイヤ	2ヶ	500	120	EF-48	・ (19T)		300	120
EF-63	フロントサスアームセット	(A) (B) (C) 各1ヶ	420	120	EF-49	・ (20T)		300	120
EF-64	リアアクスルマウントセット	(A) (B) (C) 各1ヶ	1,200	120	EF-51	ウイングセット	リヤのグリップを増すときに使う	900	120
EF-65	プラパーツセット	1セット	200	70	EF-52	スペシャルフロントボディマウント	アルミ製 2ヶ	600	70
EF-66	フロントホイールシャフトセット	(A) (B) 各2ヶ	600	70	EF-55	3φ X 6φ ベアリング	デフギヤに使用 2ヶ	1,500	60
EF-67	フロントスプリングセット	(A) 4ヶ (B) 6ヶ	300	60	EF-57	スーパーフロントタイヤ(35')	減りが少なく高グリップ	1,000	120
EF-68	フロントハブ	2ヶ	230	70	EF-58	・ (40')	・	1,000	120
EF-69	タイロッドセット	(A) (B) 各3ヶ (C) 2ヶ (D) 1ヶ	350	60	EF-59	ピニオンギヤ(14T)	300	120	
EF-70	Eリング(E-2.5)	(A) (B) 各10ヶ	220	60	EF-77	アルファロメオT-33ボディ	1ヶ	2,000	240
EF-71	ダンパーステーセット	(A) (B) 各1ヶ (C) 2ヶ	320	60	EF-80	軽量ジュラルミンビス	M3 X 6 10ヶ	350	70
EF-72	メタルセット(オイルレスメタル)	(A) (B) 各2ヶ (C) (D) 各1ヶ	560	60	EF-81	・	M3 X 8 10ヶ	350	70
EF-91	サーボセイバーセット	(A) 1セット (B) (C) (D) 各1ヶ	500	120	EF-82	・	M3 X 10 10ヶ	350	70
EF-92	コントローラーセット	(A) 2ヶ (B) (C) (D) (E) (F) 各1ヶ	1,000	120	EF-83	・	M3 X 12 10ヶ	350	70
EF-93	フロントバンパー	1ヶ	240	60	EF-84	カーボンリアシャフト	超軽量シャフト	2,300	70
EF-104	ボディマウントセット	(A) 4ヶ (B) 8ヶ	350	120	EF-97	ORO-IIボディ	1ヶ	2,000	240
EF-105	コネクタ(ダイオード付)	1ヶ	450	60	EF-103	レーシングワイヤー	4.0φ シリコンコード	600	120
EF-107	メカプレート	1ヶ	1,000	120	EF-111	ジャガーXJR-5ボディ	1セット	2,000	240
EF-108	フロントアクスルセット	(A) (B) 各1ヶ	600	120	EF-113	スペシャルリアアクスルセット	1セット	3,800	120
EF-39	ニカドストラップ	6ヶ	400	70					
1889	ボディピン	5ヶ	100	70					

KYOSHO 京商株式会社 〒102 東京都千代田区平河町1-9-3 サービス部(代) TEL03(264)4068 ●お問合せ：月曜日～金曜日(祝祭日は除く) 9:00～17:00



### パーツ注文書 ① PLAZMA Mkm

※14ページのパーツ定価表の品番と部品名及び内容をよく確かめてご記入下さい。

品番	定価	注文数	パーツ代	送料	品番	定価	注文数	パーツ代	送料
EF-7	280			60	EF-109	500			120
EF-13	250			120	EF-114	900			120
EF-14	300			120	EF-115	600			120
EF-16	600			120	EF-116	2,000			240
EF-20	550			70	EF-117	250			120
EF-21	300			120	AB-30	1,500			120
EF-22	500			120	1880	500			240
EF-23	900			70	1901	700			70
EF-30	200			70	オプションパーツ				
EF-33	150			60	EF-45	300			120
EF-34	200			60	EF-46	300			120
EF-37	180			60	EF-47	300			120
EF-50	500			120	EF-48	300			120
EF-63	420			120	EF-49	300			120
EF-64	1,200			120	EF-51	900			120
EF-65	200			70	EF-52	600			70
EF-66	600			70	EF-55	1,500			60
EF-67	300			60	EF-57	1,000			120
EF-68	230			70	EF-58	1,000			120
EF-69	350			60	EF-59	300			120
EF-70	220			60	EF-77	2,000			240
EF-71	320			60	EF-80	350			70
EF-72	560			60	EF-81	350			70
EF-91	500			120	EF-82	350			70
EF-92	1,000			120	EF-83	350			70
EF-93	240			60	EF-84	2,300			70
EF-104	350			120	EF-97	2,000			240
EF-105	450			60	EF-103	600			120
EF-107	1,000			120	EF-111	2,000			240
EF-108	600			120	EF-113	3,800			120
EF-39	400			70					
1889	100			70					
計					計				

※2品以上お求めの場合の送料は品番の中で一番高い送料のみお送り下さい。他の送料はサービスとなります。

フリガナ  
氏名  
住所  
電話番号

(送り先) 京商株式会社 サービス部 〒102 東京都千代田区平河町1-9-3

### パーツ注文書 ② PLAZMA Mkm

※14ページのパーツ定価表の品番と部品名及び内容をよく確かめてご記入下さい。

品番	定価	注文数	パーツ代	送料	品番	定価	注文数	パーツ代	送料
EF-7	280			60	EF-109	500			120
EF-13	250			120	EF-114	900			120
EF-14	300			120	EF-115	600			120
EF-16	600			120	EF-116	2,000			240
EF-20	550			70	EF-117	250			120
EF-21	300			120	AB-30	1,500			120
EF-22	500			120	1880	500			240
EF-23	900			70	1901	700			70
EF-30	200			70	オプションパーツ				
EF-33	150			60	EF-45	300			120
EF-34	200			60	EF-46	300			120
EF-37	180			60	EF-47	300			120
EF-50	500			120	EF-48	300			120
EF-63	420			120	EF-49	300			120
EF-64	1,200			120	EF-51	900			120
EF-65	200			70	EF-52	600			70
EF-66	600			70	EF-55	1,500			60
EF-67	300			60	EF-57	1,000			120
EF-68	230			70	EF-58	1,000			120
EF-69	350			60	EF-59	300			120
EF-70	220			60	EF-77	2,000			240
EF-71	320			60	EF-80	350			70
EF-72	560			60	EF-81	350			70
EF-91	500			120	EF-82	350			70
EF-92	1,000			120	EF-83	350			70
EF-93	240			60	EF-84	2,300			70
EF-104	350			120	EF-97	2,000			240
EF-105	450			60	EF-103	600			120
EF-107	1,000			120	EF-111	2,000			240
EF-108	600			120	EF-113	3,800			120
EF-39	400			70					
1889	100			70					
計					計				

※2品以上お求めの場合の送料は品番の中で一番高い送料のみお送り下さい。他の送料はサービスとなります。

フリガナ  
氏名  
住所  
電話番号

(送り先) 京商株式会社 サービス部 〒102 東京都千代田区平河町1-9-3

### パーツ注文書 ③ PLAZMA Mkm

※14ページのパーツ定価表の品番と部品名及び内容をよく確かめてご記入下さい。

品番	定価	注文数	パーツ代	送料	品番	定価	注文数	パーツ代	送料
EF-7	280			60	EF-109	500			120
EF-13	250			120	EF-114	900			120
EF-14	300			120	EF-115	600			120
EF-16	600			120	EF-116	2,000			240
EF-20	550			70	EF-117	250			120
EF-21	300			120	AB-30	1,500			120
EF-22	500			120	1880	500			240
EF-23	900			70	1901	700			70
EF-30	200			70	オプションパーツ				
EF-33	150			60	EF-45	300			120
EF-34	200			60	EF-46	300			120
EF-37	180			60	EF-47	300			120
EF-50	500			120	EF-48	300			120
EF-63	420			120	EF-49	300			120
EF-64	1,200			120	EF-51	900			120
EF-65	200			70	EF-52	600			70
EF-66	600			70	EF-55	1,500			60
EF-67	300			60	EF-57	1,000			120
EF-68	230			70	EF-58	1,000			120
EF-69	350			60	EF-59	300			120
EF-70	220			60	EF-77	2,000			240
EF-71	320			60	EF-80	350			70
EF-72	560			60	EF-81	350			70
EF-91	500			120	EF-82	350			70
EF-92	1,000			120	EF-83	350			70
EF-93	240			60	EF-84	2,300			70
EF-104	350			120	EF-97	2,000			240
EF-105	450			60	EF-103	600			120
EF-107	1,000			120	EF-111	2,000			240
EF-108	600			120	EF-113	3,800			120
EF-39	400			70					
1889	100			70					
計					計				

※2品以上お求めの場合の送料は品番の中で一番高い送料のみお送り下さい。他の送料はサービスとなります。

フリガナ  
氏名  
住所  
電話番号

(送り先) 京商株式会社 サービス部 〒102 東京都千代田区平河町1-9-3



京商株式会社

〒102 東京都千代田区平河町1-9-3

---