

Граунер

1/8 BUGGY RADIO CONTROL OFF ROAD RACE CAR



CIRCUIT 20
ROWDY BAJA



Für Montagearbeiten empfohlenes Werkzeug



Kombi-Zange



Flachzange



Schraubenschlüssel 6-10 mm



Steckschlüssel 6-10 mm

Kreuzschlitzschraubendreher, Nr. 810



Schraubendreher, Nr. 810



Kleinfleien Nr. 820, 822, 892



Messer, Nr. 13,852,853



Ahle



Kleinbohrmaschine: Nr. 827, 838, oder Handbohrmaschine, Nr. 573



Motor-Anwerfmaschine



Reifenkleber, Nr. 967



Pinsel Nr. 733, 208, 532
Schleifpapier, Nr. 700/2

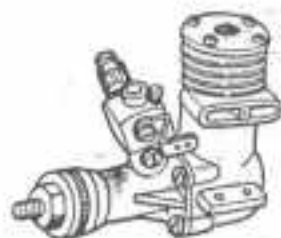


Lackierzubehör:
Zierlinienbänder Nr. 621-623
GRAUPNER Acryl-Lack Nr. 928

Antriebszubehör



Glühkerze



Verbrennungsmotor



Starterbatterie



Kraftstoff



Einspritzflasche Nr. 1393, 1398



Montageschlüssel Nr. 1659



Glühkerzenstecker, Nr. 1658

Einlauf des neuen Verbrennungsmotors

Den neuen Motor vor dem Einbau mit montierter Luftschaube einlaufen lassen.

Erforderliches Zubehör:

1. Glühkerze
2. Luftschaube, zum Motor empfohlene
3. Kraftstoff
4. Einspritzflasche
5. Starterbatterie
6. Glühkerzenstecker
7. Glühkerzensteck-Schlüssel und anderes Werkzeug
8. Motor-Prufstand, falls nicht vorhanden im Modell einlaufen lassen

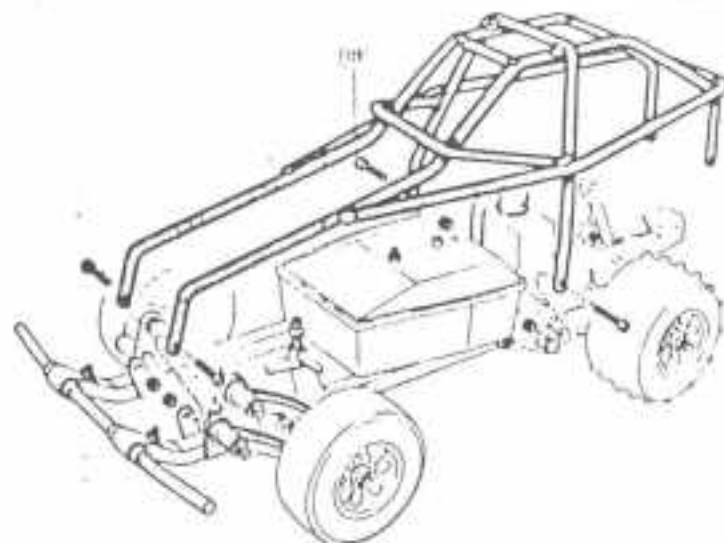
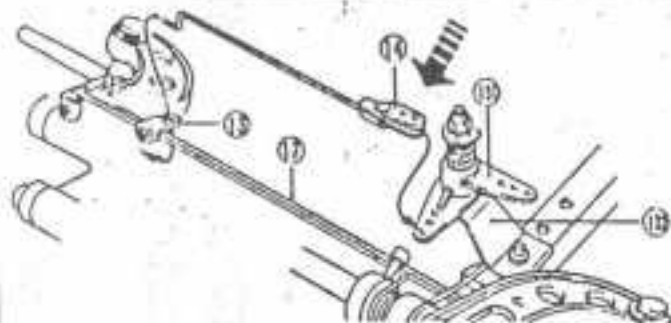
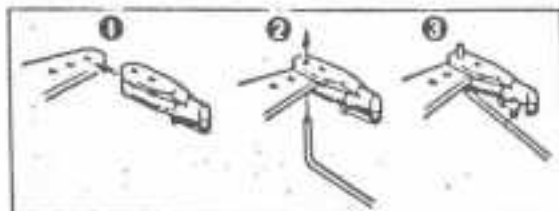
Anwerfen des Motors

Motor am Prufstand befestigen oder am Hinterende des Chassis anbringen (so daß die Welle nach außen zeigt), Luftschaube befestigen und Kraftstofftank so anbringen, daß der Kraftstoff nicht in den Motor läuft. Glühkerze an Batterie anschließen, prüfen ob Glühkerze heiß wird und rot glüht. Glühkerze in den Motor einschrauben, Vergasernadel zunächst ganz zu drehen, dann 3-4 Umdrehungen herausdrehen, bevor man den Motor anwirft. Einlaßöffnung mit dem Finger verschließen, Luftschaube drehen um Kraftstoff bis an den Vergaser zu bringen. Nun werden 2-3 Tropfen Kraftstoff in den Vergaser eingespritzt, sowie 1-2 Tropfen in den Auspuffschlitze. Das Startkabel von der Batterie an die Glühkerze anklammern. Anschließend die Luftschaube entgegen dem Uhrzeigersinn anwerfen. Nach zwei- oder dreimaligem Anwerfen wird der Motor zünden und mit typischem Motorengeräusch laufen. Sobald der Motor läuft, zieht man den Glühkerzenstecker ab. Da der Motor noch nicht eingelaufen ist, dreht man die Vergasernadel noch 1/3-1/2 Umdrehung weiter heraus und läßt den Motor etwa 10 Minuten lang mit fettem Gemisch laufen. Nach ausreichender Einlaufzeit dreht man die Vergasernadel allmählich immer weiter zu, bis der Motor immer schneller und mit schrillen Geräusch läuft. Sobald das Motorengeräusch die höchste Tonlage erreicht hat, läuft er mit seiner Höchstdrehzahl. Bitte merken bei welcher Vergaserstellung, d.h. bei wieviel Umdrehungen der Vergasernadel der Motor am schnellsten läuft. Von nun an wird die Motordrehzahl nur noch mittels der Motordrossel geregelt.

zu Best.-Nr. 4962

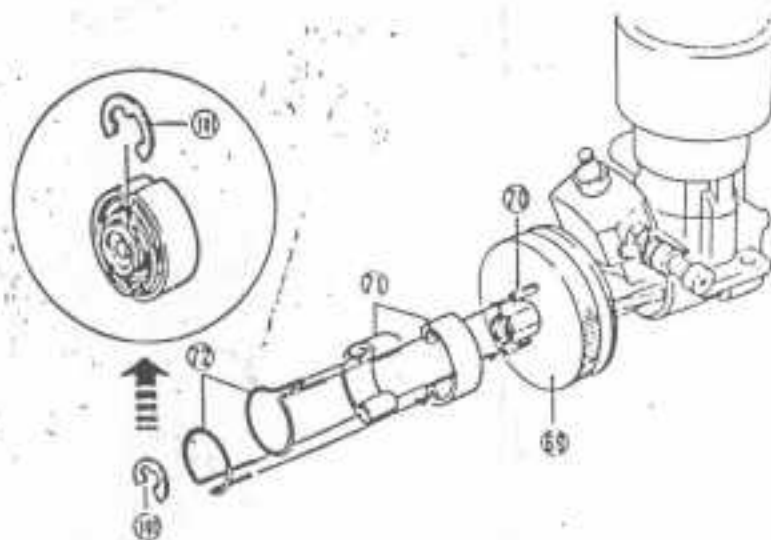
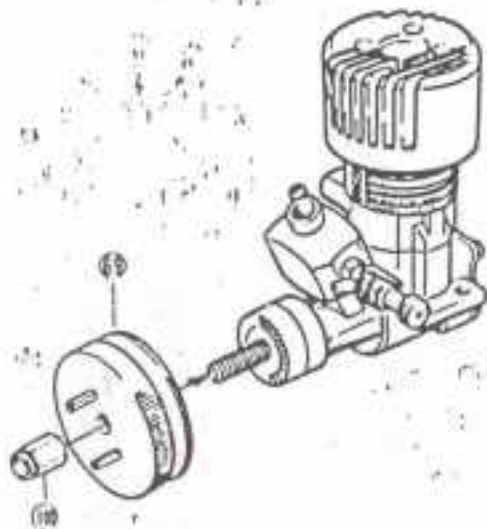
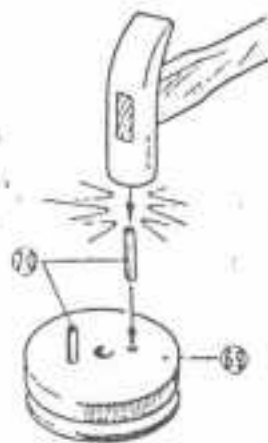
Zusatzanleitung
ROWDY BAJA

JOHANNES GRAUPNER
D-7312 KIRCHHEIM / TECK
GERMANY



1 Das eine Ende des Lenkgestänges an dem Klemmstück (13) einhängen, das andere Ende am Servo-Saver (131) montieren. Sicherungsclip (14) verwenden.

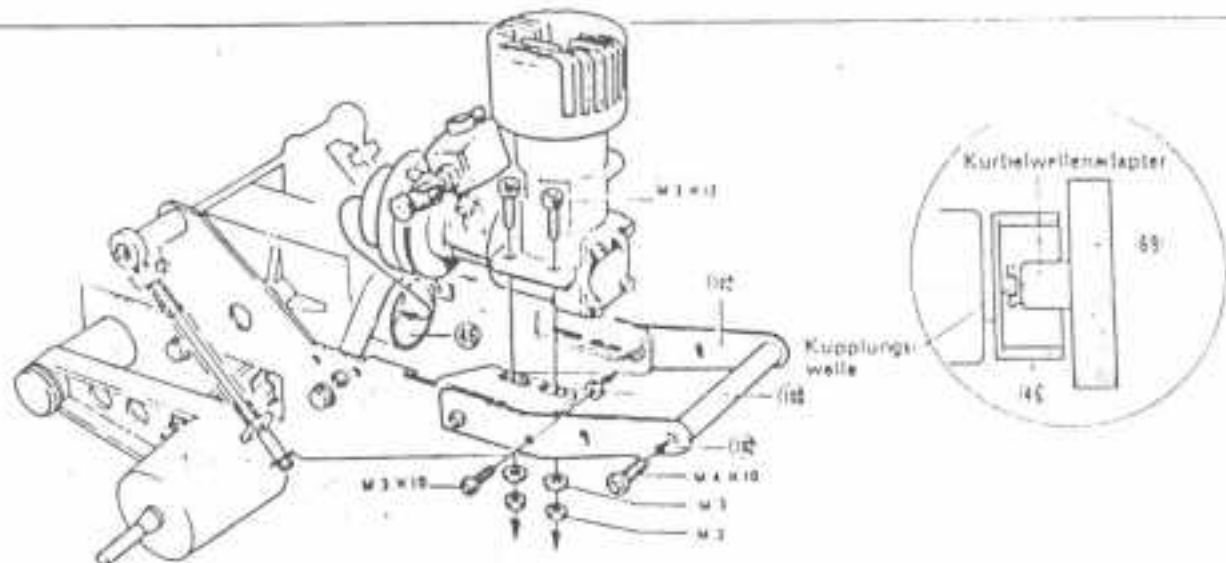
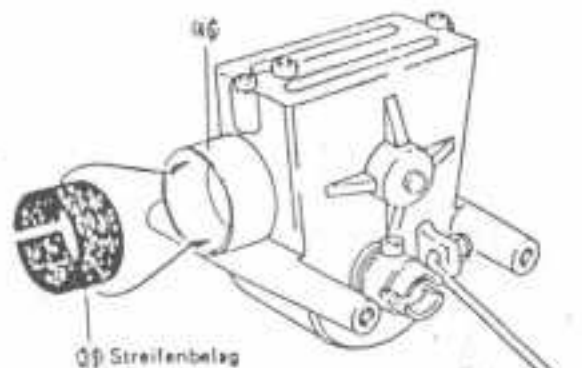
2 Überrollkäfig (128) vom Chassis abmontieren.



3 Die Kupplungsstifte (70) in die Schwungscheibe (69) einschlagen.

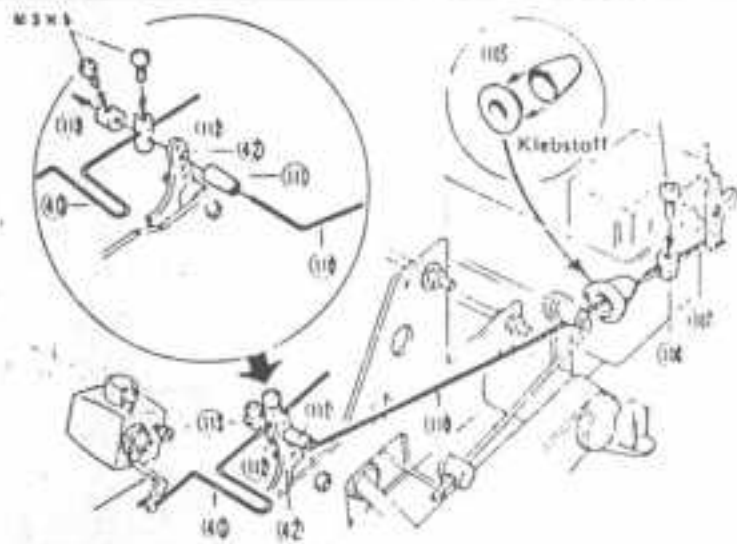
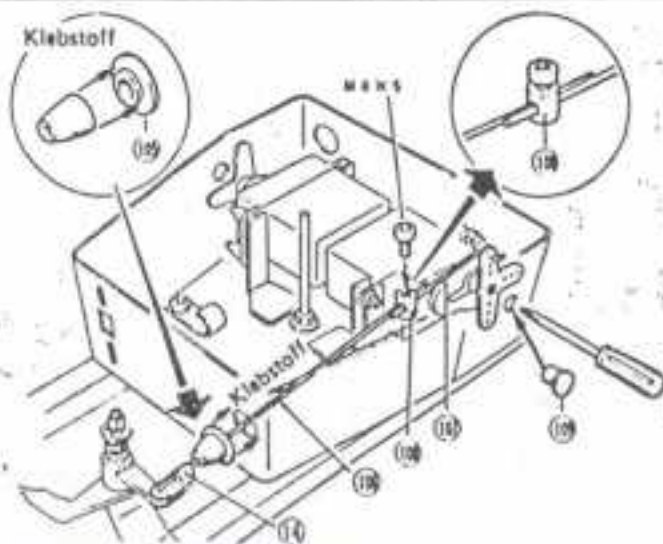
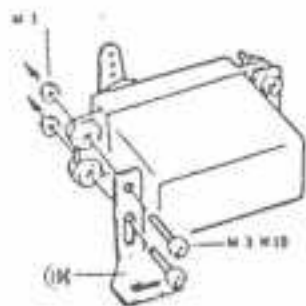
4 Schwungscheibe (69) auf die Kurbelwelle des Motors aufstecken und mit dem Kurbelwellenadapter (100) festziehen.

5 Kupplungsbacken (71) auf die Kupplungsstifte (70) aufschieben, danach den längeren Teil der Kupplungsfedern (72) in die Kupplungsstifte (70) drücken, den kürzeren Teil in die Bohrung der Kupplungsbacken (71) einhängen. Jetzt den Sicherungsring (101) in die vorgesehene Nut des Kurbelwellenadapters (100) drücken.



6 Streifenbelag (39) auf die Innenseite der Kupplungsglocke (46) drücken und auf die benötigte Länge abschneiden. Danach mit Sekundenkleber 1 SK, Best.-Nr. 965 einkleben.

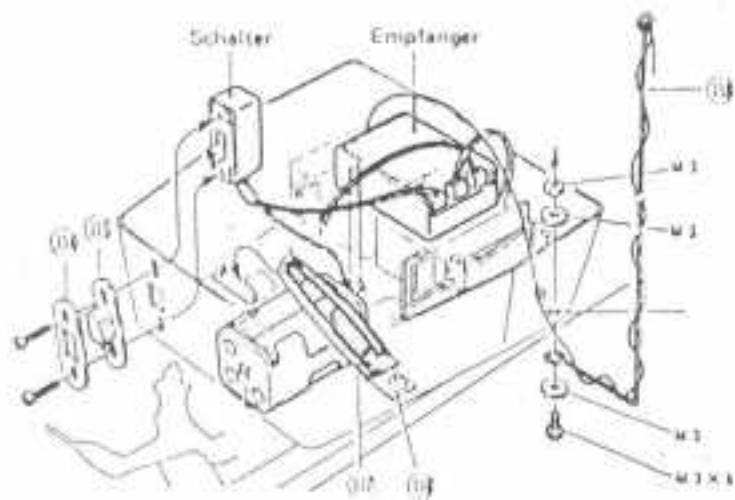
7 Getriebeschrauben lösen, danach den Motor mit kompletter Kupplung auf die Kupplungs- welle in der Kupplungsglocke (46) aufschleiben, Motor und Getriebekasten ausrichten und festziehen, Hintere Strebe (102) und Verbindungs- stange (103) nach Abbildung montieren.



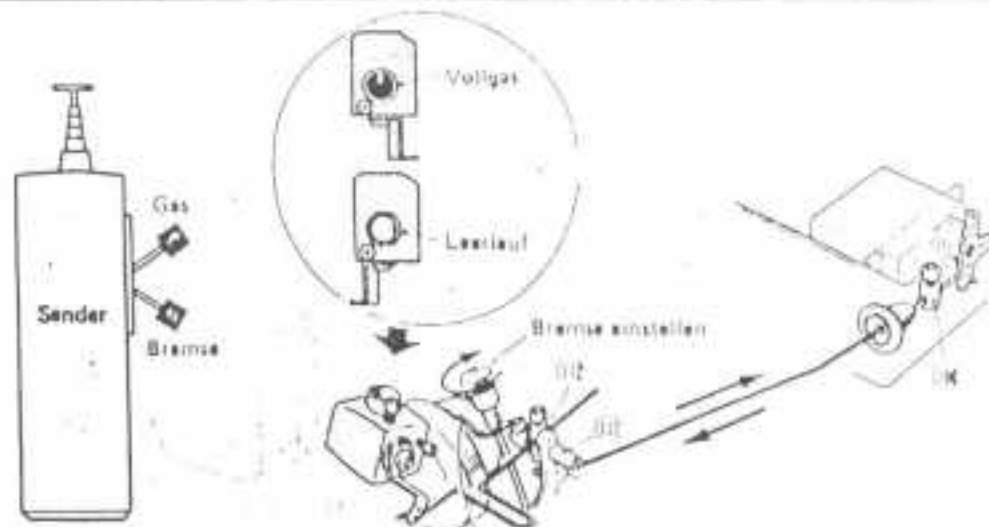
8 Servoträger (104) nach Abbildung montieren.

9 Servos nach Abbildung in die RC-Box montieren. Gummitülle (105) einkleben, Steuergestänge (106) durchführen und mit Sicherungsclip am Servo-Saver befestigen. Steuergestänge (107) am Servoarm einhängen, danach beide Steuergestänge (106) und (107) mit Stelling (108) klemmen.

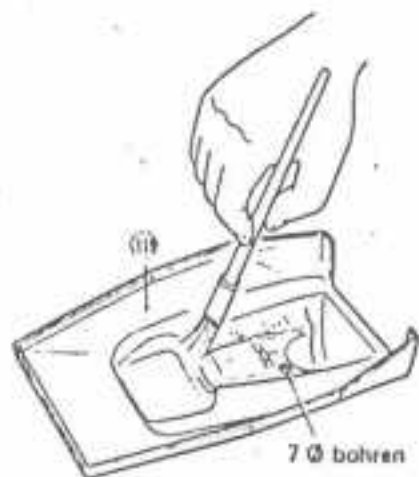
10 Gummitülle (105) innerhalb der RC-Box einkleben. Danach werden die folgenden Teile nach Abbildung montiert. Steuergestänge (107) am Servoarm einhängen und mit Bremsgestänge (110) verbinden.



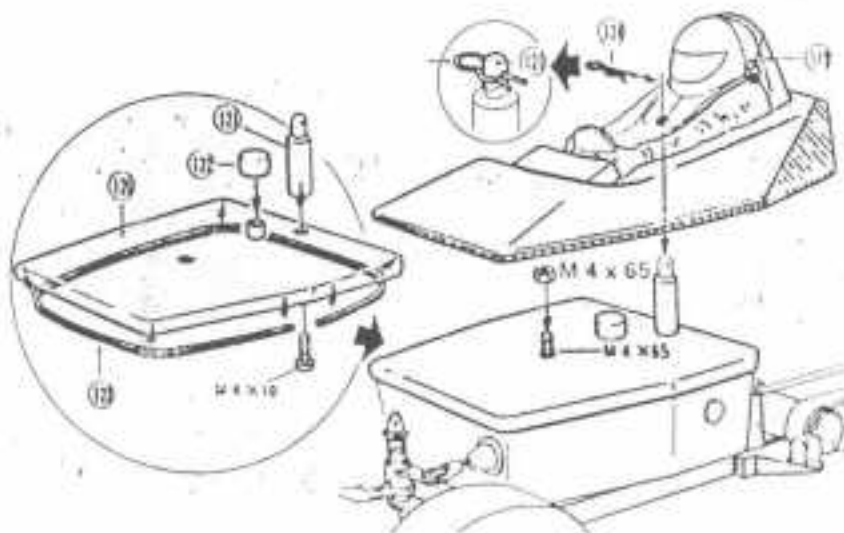
- 11** Schalter unter Verwendung der Gummihülle (115) und Schalterplatte (114) an die RC-Box anschrauben. Batteriehalterung (116) montieren, Batteriebox mit Flachgummi (117) festspannen. Empfänger und Antenne (118) nach Abb. montieren.



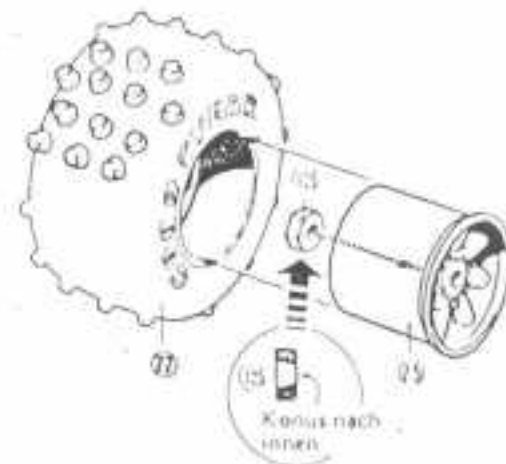
- 12** Sender und Empfängeranlage einschalten und Trimmung auf Neutralstellung bringen. Bei Mittelstellung des Steuerknüppels muß der Vergaser auf Leerlauf stehen und die Bremse gelöst sein. Bei Vollgasstellung muß der Vergaser vollständig auf sein. Das Steuergestänge wird eingestellt, indem man den Stelling (108) löst und das Gestänge in entsprechender Richtung verschiebt.



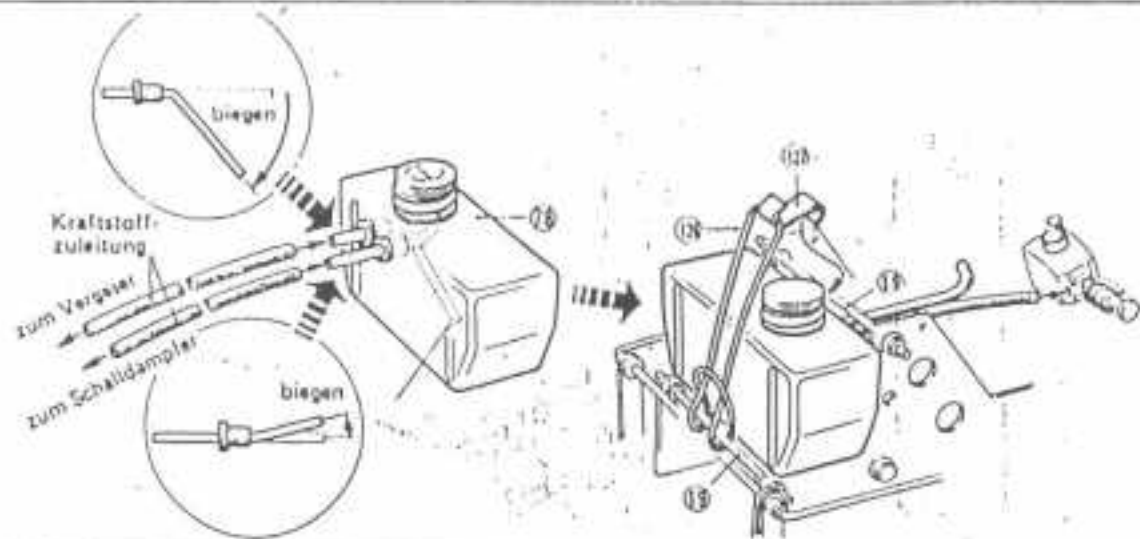
- 13** Die Fahrerpuppe (119) vor dem Lackieren mit neutraler Seife abwachen. Zum Lackieren können ACRYL-FIX-Sprühlacke, Best.-Nr. 928/2-10 verwendet werden.



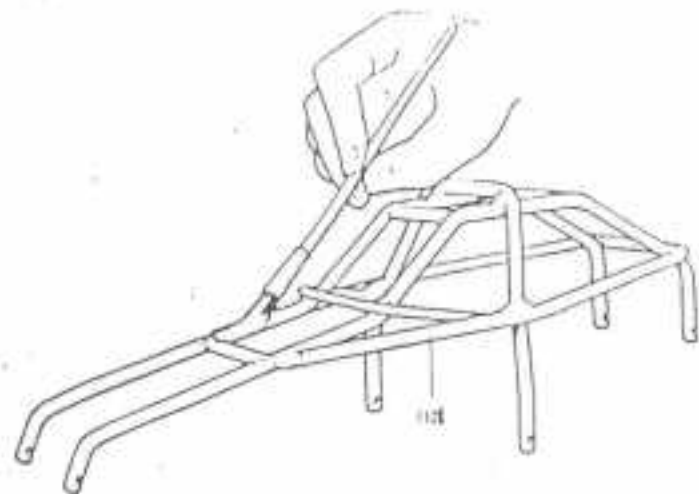
- 14** Befestigungsbolzen (121) auf den RC-Box-Deckel (120) montieren. Dicht-ring (123) einlegen und den Deckel mit der Schraube M 4 x 65 auf die RC-Box festschrauben. Fahrerpuppe mit Klammer (124) befestigen.



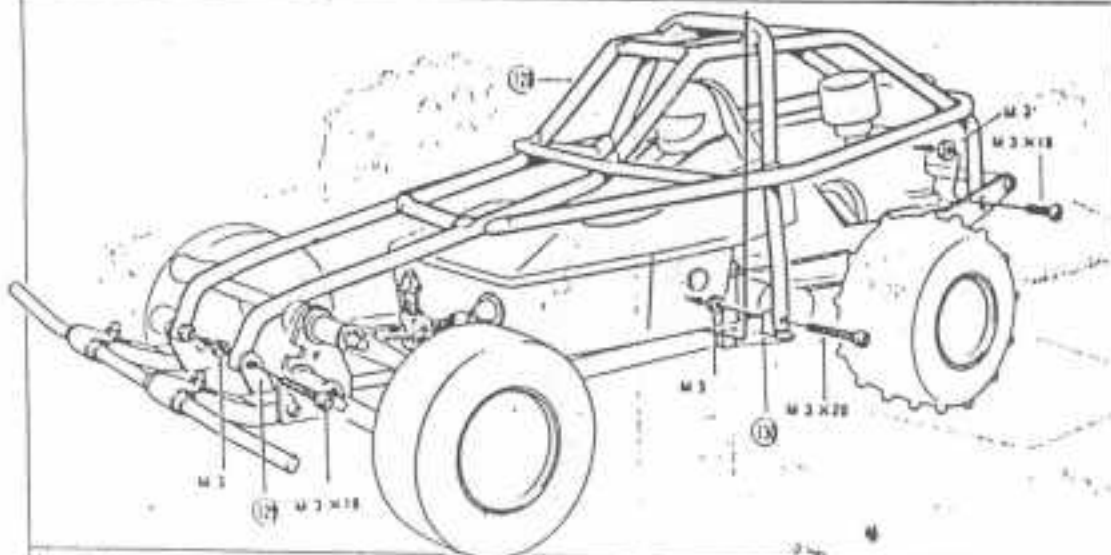
- 15** Bevor die Reifen auf die Felgen aufgeklebt werden, beide Teile mit Schmirgelleinen aufrauen. Als Kleber kann UHU-greenit, Best.-Nr. 949, verwendet werden.



16 Kraftstofftank nach Abb. montieren. Um den unteren Stiftbolzen (119) wird mit dem O-Ring (126) eine Schlaufe gezogen, dann wird dieser mit der Tankhalterung (127) in den oberen Stiftbolzen (119) eingehängt.



17 Bevor der Überrollkäfig (128) lackiert wird, sollte er mit entfettender Verdünnung abgerieben werden. Zum Lackieren können GRAUPNER UNIVERSAL-Lacke, Best.-Nr. 921/1-16, verwendet werden.

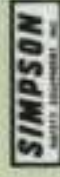
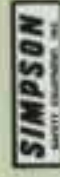


18 Überrollkäfig (128) nach Abb. montieren.

Stückliste		Ersatzteilgruppen			
Best.-Nr.	Bezeichnung	Teil-Nr.			
100	Kurbelwellenadapter				
101	Sicherungsring				
102	Hintere Strebe				
103	Hint. Strebenverbindung				
104	Servoträger				
105	Gummitülle				
106	Steuergestänge, lang				
107	Steuergestänge, kurz				
108	Stellring				
109	RC-Box Gummiverschl.	4962	119	Hintere Strebe	103,107
110	Bremsgestänge		131	Kraftstofftank	78,126,127
111	Distanzstück		132	RC-Box	105,109,80,114
112	Fixierstück A			Lenkung u. Servo-Saver	115,170,122,123
113	Fixierstück B				107,108,106,110,
114	Schalterplatte				111,112,113,121,
115	Gummihaube				132
116	Batteriehalterung				
117	Flachgummi				
118	Antenne		134	Überrollkäfig m. Befestigungs- teilen	128,129,130
119	Fahrerpuppe		135	Fahrerpuppe	119
120	RC-Box-Deckel				
121	Befestigungsbolzen				
122	Deckelverschluss				
123	Dichtring				
124	Klammer	4982	185	Kugellager f. Kupplungsglocke	
125	Sechskantmitnehmer		186	Kunststoffspikes (48 Stück)	
126	O-Ring		187	Lenkungsdämpfer	
127	Tankhalterung		188	1 Paar vordere Ölstoßdämpfer	
128	Überrollkäfig		189	1 Paar hintere Ölstoßdämpfer	
129	Befestigungskugel f. Überrollkäfig, vorne		191	Kugellager für Vorderrad	
130	Seitenelement		192	Vorderradfelgen, Magnesium	
131	Servo-Saver		193	Hinterradfelgen, Magnesium	
132	Befestigungsatz f. Servo-Saver		194	Spezial-Schalldämpfer f. OS MAX 21 F SR C	
			195	Profi-Getriebe mit Kugellager	

Ersatzteilgruppen

Best.-Nr.	Bezeichnung	Teil-Nr.			
4982 /1	Armhalterung	1	/74	Kegelradset	47,57
/2	Armwellen-Set	2,3,4	/79	Mechanikbox	80
/3	Stellringe-Set	4	/80	Vorderradfelge	74,16
/4	vordere Feder	5	/81	Hinterradfelge	40,75
/5	Vorderradaufhängungs-Set	7	/84	Gestänge-Set	25,42,66,67,73,
/6	vorderer Achsschenkel	8,9,10,11,15			88,89,90,91,92,
/7	Klemmstück A + B	12,13			93,94
/8	hintere Gelenkachse	19	/97	Haken f. Karosserie	85,86
/9	hintere Armwelle	20			
/10	Zugstange, komplett	22,25			
/11	hintere Schwingachse	23	/85	Tuning-Teile	
/12	Hinterradfeder-Set, kompl.	26,33,34,35	/86	5 Ø Kugellager f. Kupplungsglocke	
/13	Hinterradachse	27	/87	Kunststoffspikes (48 St.)	
/14	Hinterrad-Aufhängungsarm	28	/88	Lenkungsdämpfer	
/15	Hinterachs-Kugellager	29	/89	1 Paar vordere Ölstoßdämpfer	
/16	Bremsen-Set	30,38,39,43	/91	1 Paar hintere Ölstoßdämpfer	
/17	Hinterrad-Aufhängungshalterung	31	/92	Kugellager für Vorderrad	
/18	Hinterer Rahmenteil-Set	32	/93	Vorderradfelgen, Magnesium	
/19	Nachschalldämpfer	36	/94	Hinterradfelgen, Magnesium	
/20	Hintere Abstützung	37	/95	Spezial-Schalldämpfer	
/21	Drosselgestänge-Set	40,41,42		Profi-Getriebe, komplett m. Kugellager	
/22	Getriebe, komplett	43-49,50-57			
/23	vordere Stoßstange	59,60,65			
/25	Alurahmen	63			
/28	Kupplungs-Set	70,71,72			
/29	2 Vorderradfelgen	74			
/30	2 Hinterradfelgen	75			
/31	2 Vorderradreifen	76			
/32	2 Hinterradreifen	77			
/40	Kunststoffkappe für Vorderachs- lagerung	8			
/44	Sicherungsring	6			
/45	Getriebedeckel	44			
/46	Getriebe-Dichtung	45			
/47	Kupplungsglocke mit Achse	46			
/48	Kegelradbuchse	48			
/50	Kegelradwelle	49			
/51	Centerwelle	51			
/52	Gelenkmutter	52			
/53	Getriebegehäuse	53			
/54	Zahnrad	55			
/56	Haftetikett FAIRLADY	84			
/57	Karosserie FAIRLADY				
/60	Lager f. Kupplungsglocke	50,56			
/61	Lager f. Achsabtrieb	54			
/63	Kraftstofftank	78,100,101			
/67	Kupplungsfeder	72			
/70	Führungsmutter für OS	102			



ORAW

1/8 BUGGY RADIO CONTROL OFF ROAD RACE CAR
**CIRCUIT 20
ROWDY BAJA**



1/8 BUGGY RADIO CONTROL OFF ROAD RACE CAR
**CIRCUIT 20
ROWDY BAJA**



**ASTRO
RACING**

**ASTRO
RACING**

GOODYEAR

GOODYEAR

GOODYEAR

KYOSHO
KYOSHO

KYOSHO
KYOSHO

**ASTRO
RACING**

**ASTRO
RACING**



PRINTED IN JAPAN