

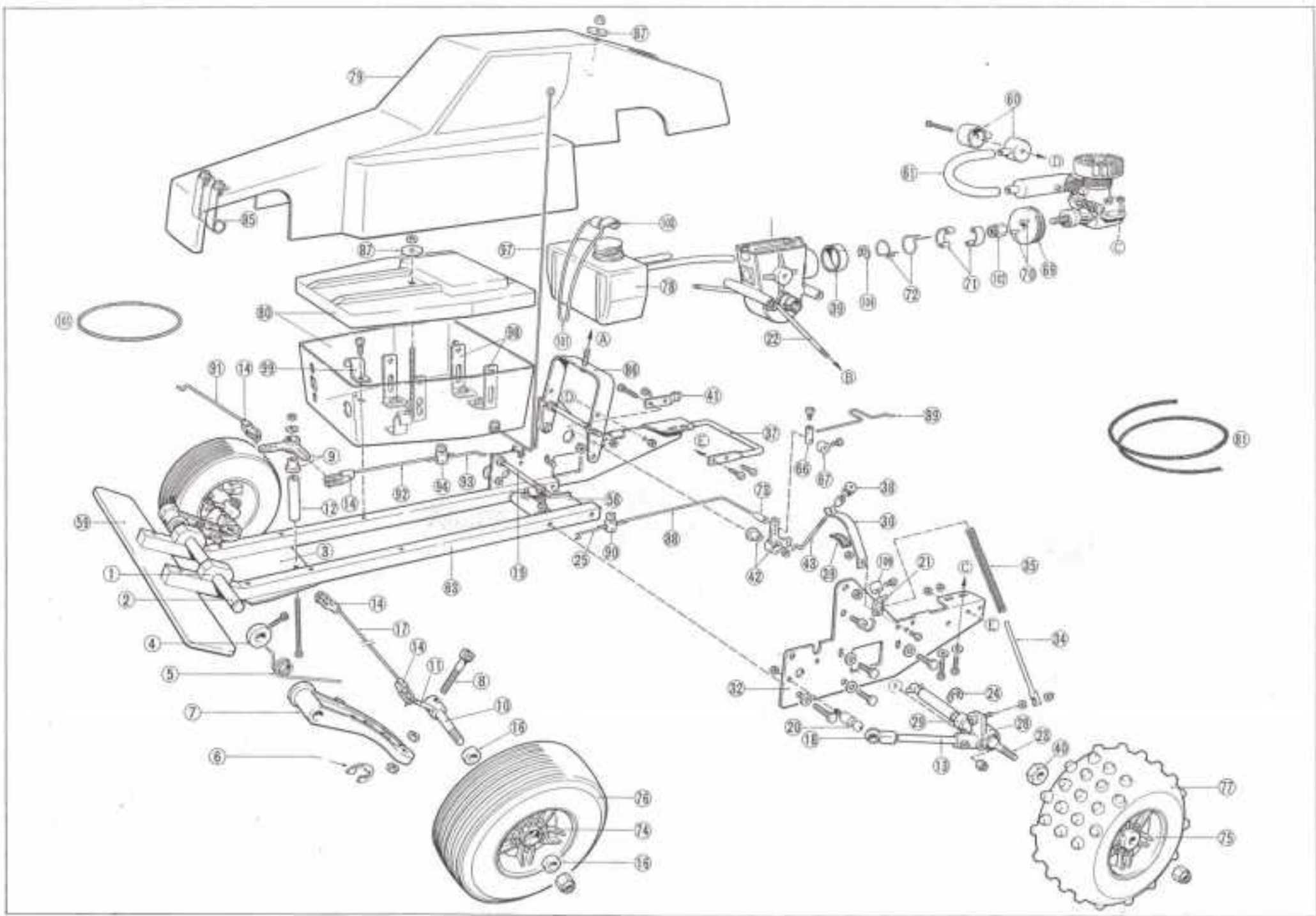
RC-Rally Buggy 20 BAJA BODY

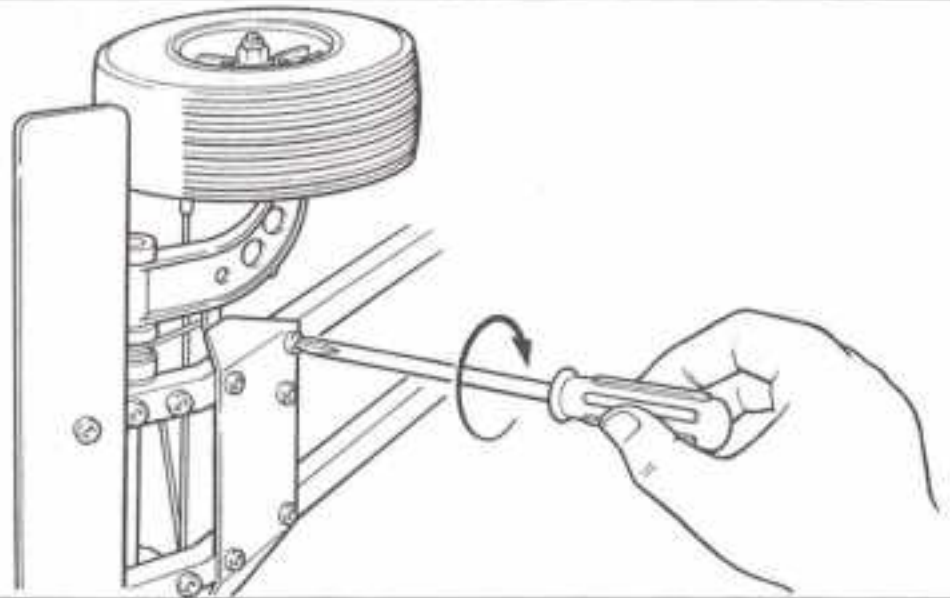


Technische Daten

Maßstab	1:8	Spurweite ca.	230 mm
Länge ca.	580 mm	Federweg der einzelnen Räder ca.	30 mm
Breite ca.	270 mm	Getriebeübersetzung	8,2 : 1
Höhe ca.	180 mm		
Radstand ca.	290 mm		

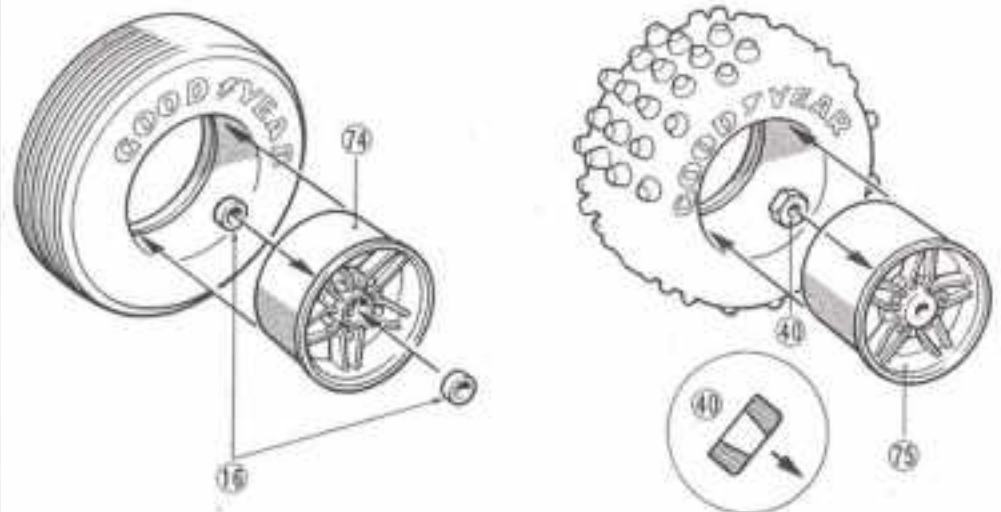
JOHANNES GRAUPNER D - 7312 KIRCHHEIM / TECK GERMANY





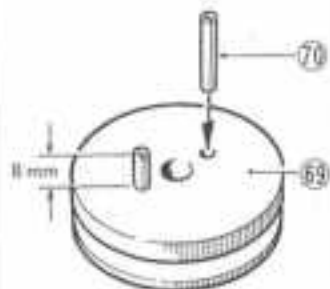
3

Frontblech zum Schutz von Vorderachse und Erhöhung der Stabilität festschrauben.

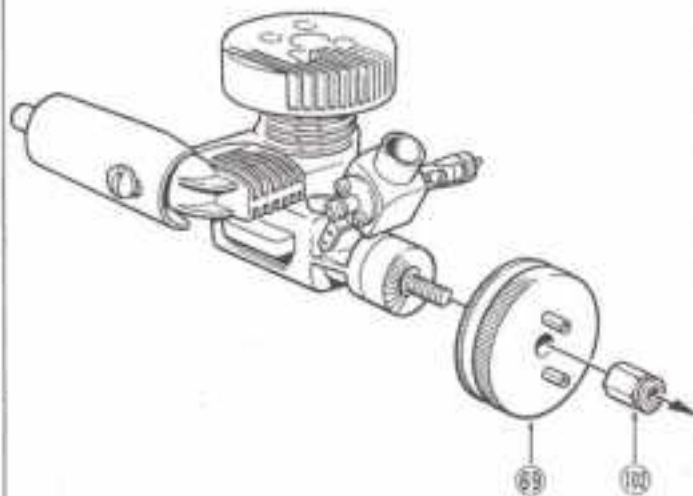


4

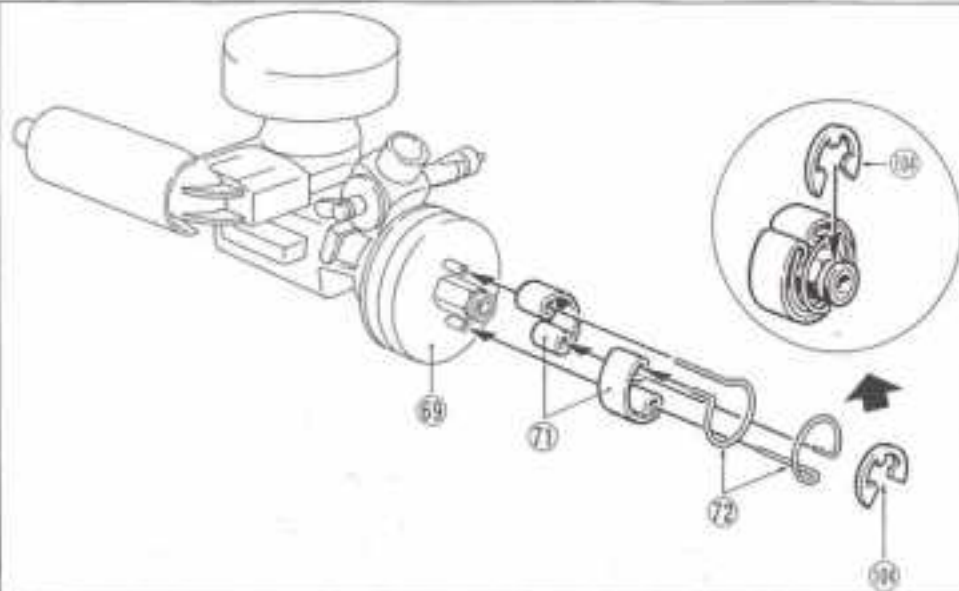
Verkleben der Reifen mit Reifenkleber, Best.-Nr. 967. Nabe oder Reifeninnenseite mit Klebstoff bestreichen und gut trocknen lassen. Nach erneutem Klebstoffauftrag beide Teile zusammenfügen. Oder zwischen eingeschobener Radnabe und Gummi, Sekundenkleber, Best.-Nr. 965 auftragen. (Reifen anschließend gebrauchsfertig). Pro Montage die Lagerteile (16) und (40) gemäß Abbildung, einsetzen.



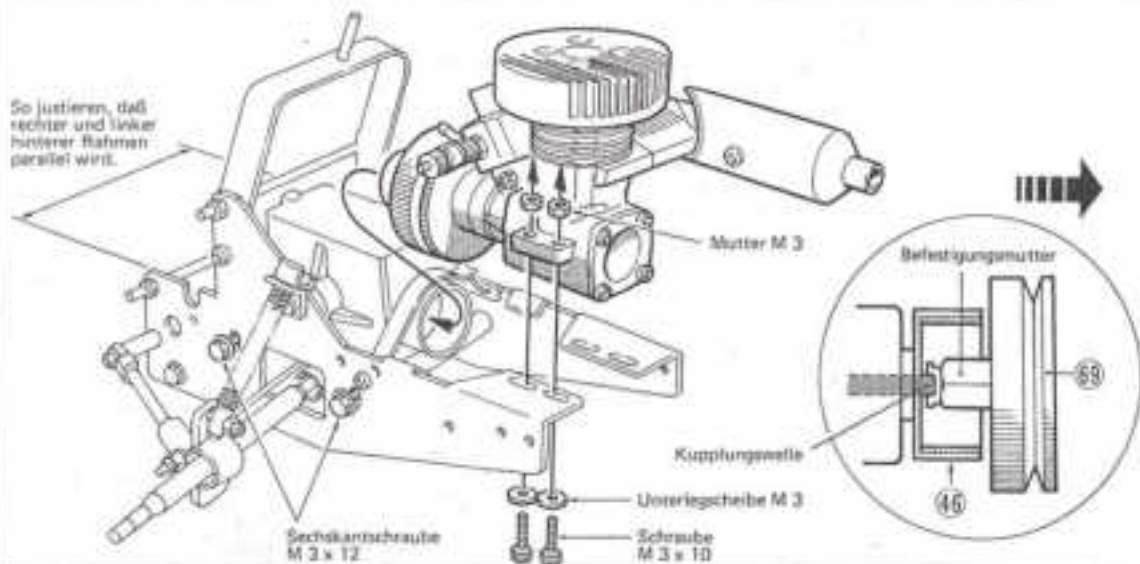
5 Die beiden Stifte (70) in die Schwungscheibe (69) eindrücken.



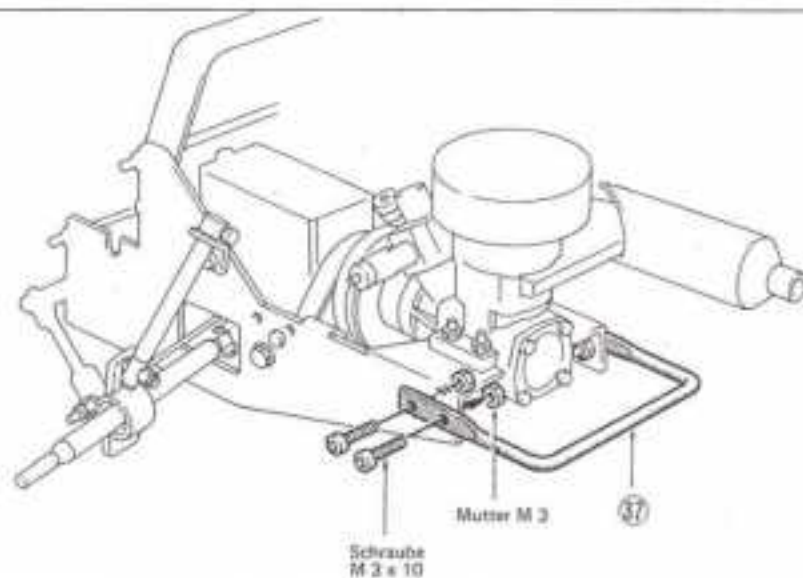
6 Montage der Schwungscheibe

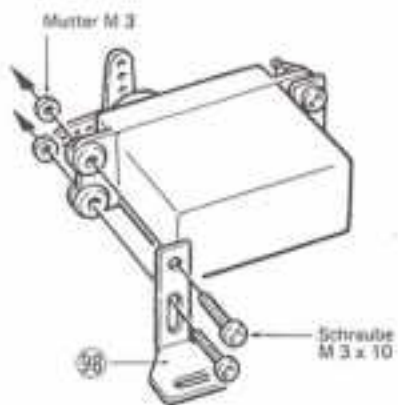


7 Den Kupplungsschuh (71) in den Kupplungsnehmer (70) einsetzen. Das längere Ende der Kupplungsfeder (72) in die Bohrung von Teil (70) einsetzen, das kürzere Teil in Teil (71) einsetzen.



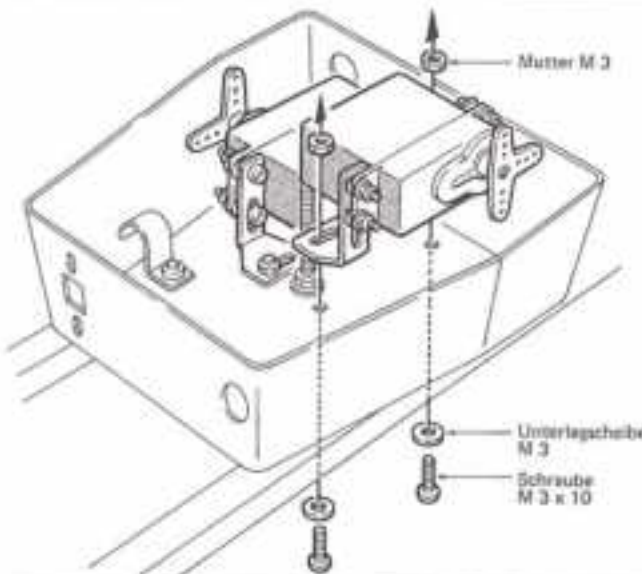
8 Die beiden Teile (32) kontrollieren ob diese gerade und fluchtend montiert sind. Den Motor aufmontieren und darauf achten, daß die Kupplungsglocke und Kupplung gemäß Skizze genau ineinander passen. Stellen die Teile genau aufeinander, dann evtl. auch Motorsitz durch Unterlagen etc. ändern. Teil (37) anschließend montieren.





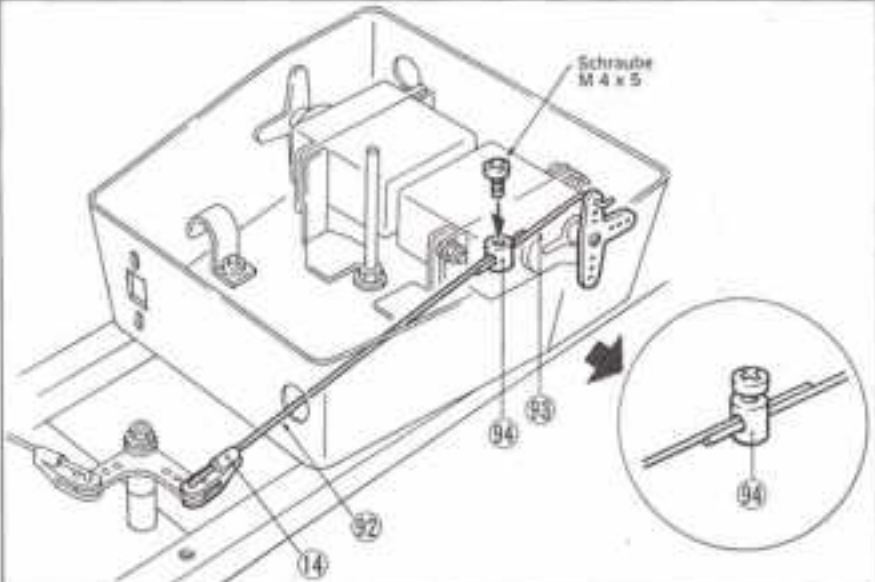
9

Servos an Befestigungsbügel (98) unter Beilage der Gummidämpfung montieren.



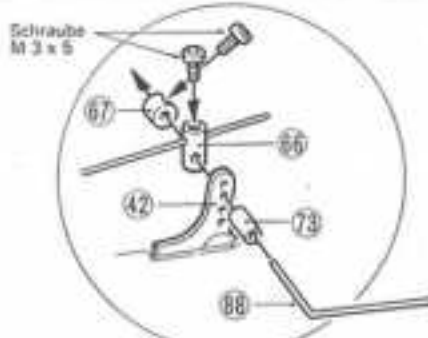
10

Durchbrüche an der Kunststoffbox zur Durchführung der Gestänge machen. Genaue Position vorstechen und dann bohren.



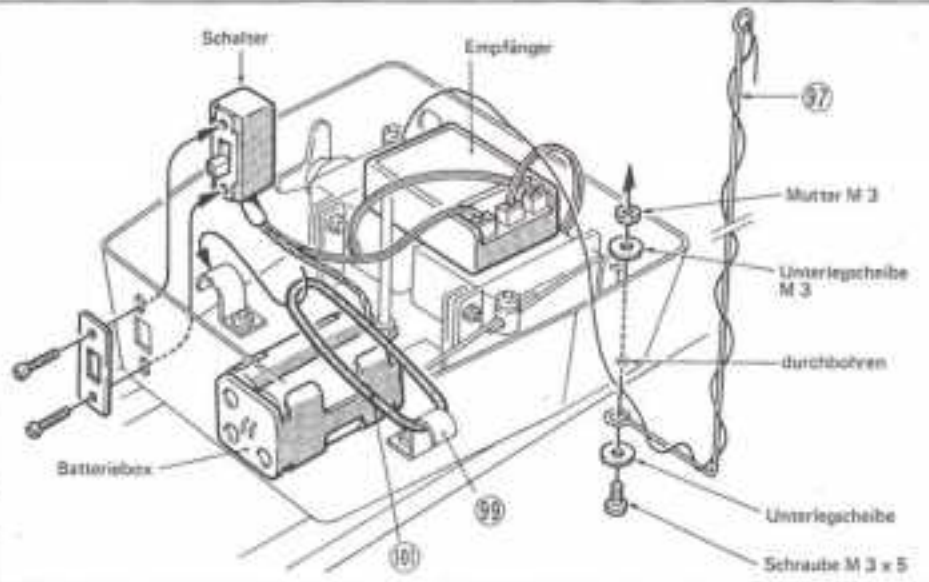
11

Bei Nullstellung des Servoarms auf Teil (9) rechtwinklig einstellen. Durch Klemmschraube von Teil (94) das Gestänge in der Länge festlegen und die Anschlüsse durch Clips (14) Best.-Nr. 3502 sichern. Servo muß in beiden Richtungen bis Endauschlag frei ausregulieren können.



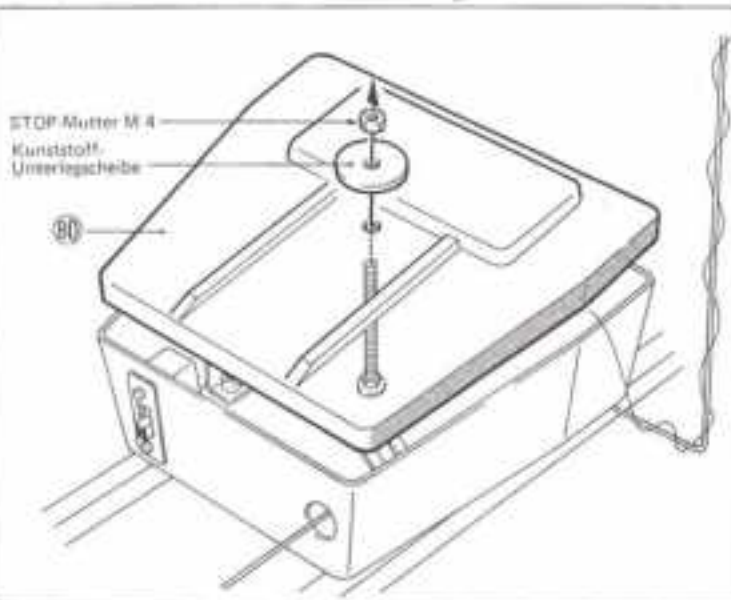
12

Die Gestänge (88), (25) gemäß Skizze montieren und durch Klemmschraube (88) von Teil (90) festlegen. Stellung von Teil (42) gemäß Skizze in Halbgasstellung. (Knüppelmittel). Gestänge (89) nach erforderlichem Drosselausschlag montieren. Bitte beachten, Servo muß nach beiden Seiten voll ausregulieren können.

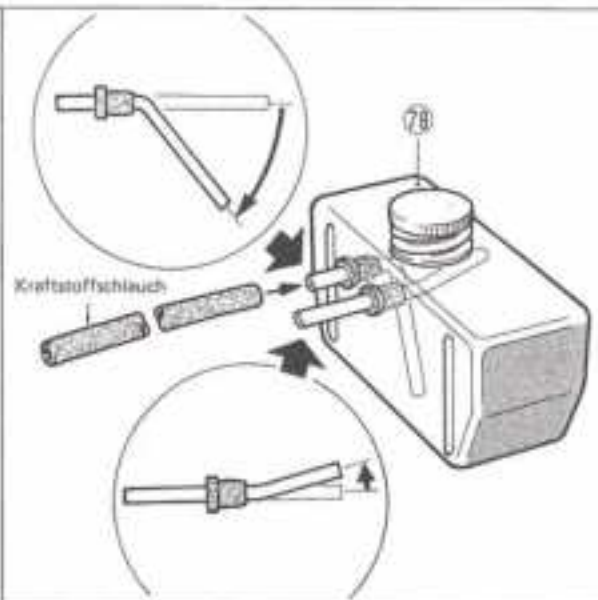


13

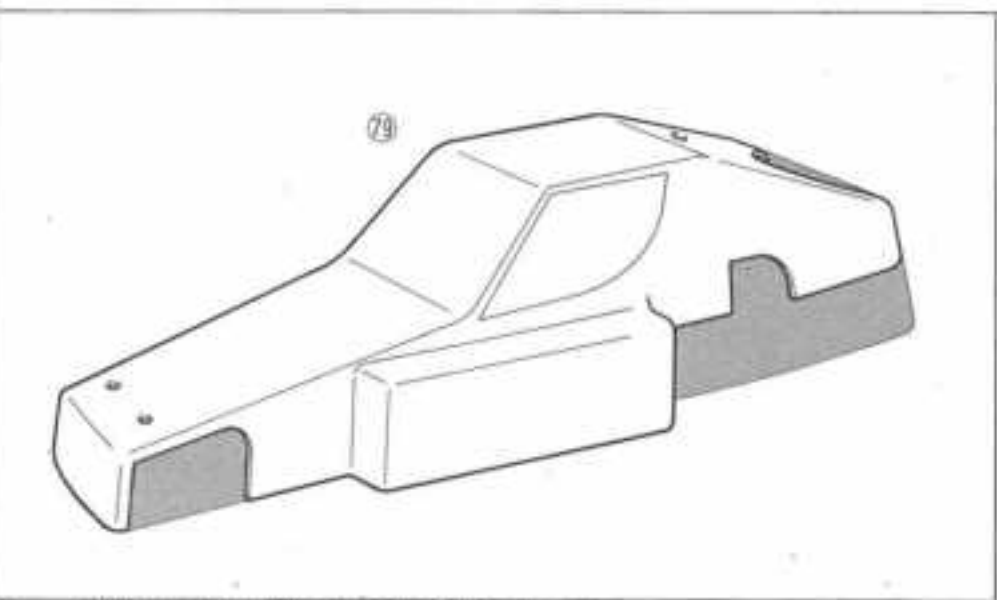
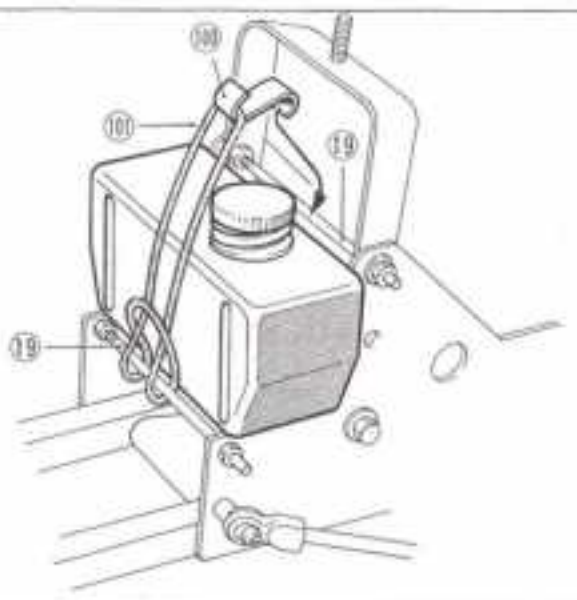
Schalter in Ausparung montieren. Stromquellen mit Gummibändern befestigen. Empfänger mit doppelseitigem Klebeband, Best.-Nr. 742 gegen Verrutschen auf den Servos sichern. Antennenhalterung (97) zeitlich mit anmontieren.



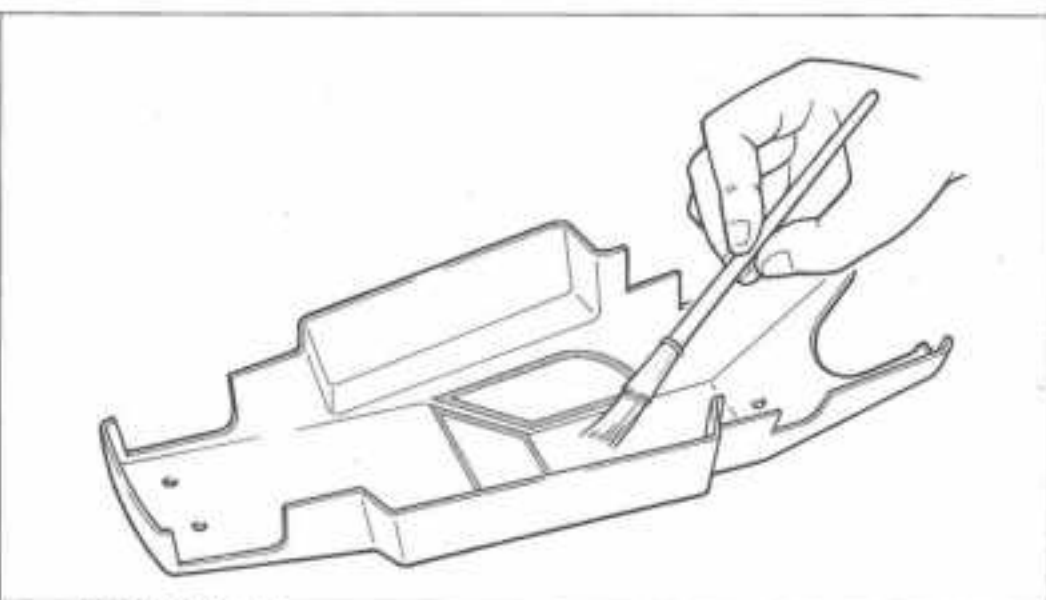
14 Den Deckel der Mechanikbox mit STOP-Mutter unter Zwischenlage einer Kunststoff-Unterlegscheibe festschrauben.



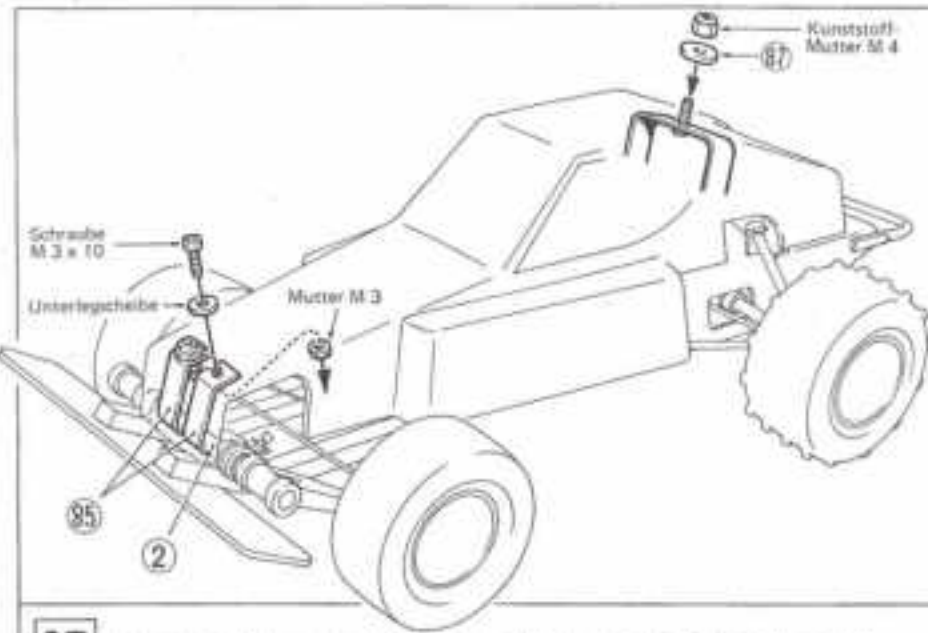
15 Kraftstoffzuführung zum Motor aus abgewinkeltem Röhrenchen, das bis zum Tankboden reicht. Die nach oben abgewinkelte Zuleitung dient der Entlüftung. Die Befestigungsummänder in Teil (100) einhängen und bei Teil (19) einhaken.



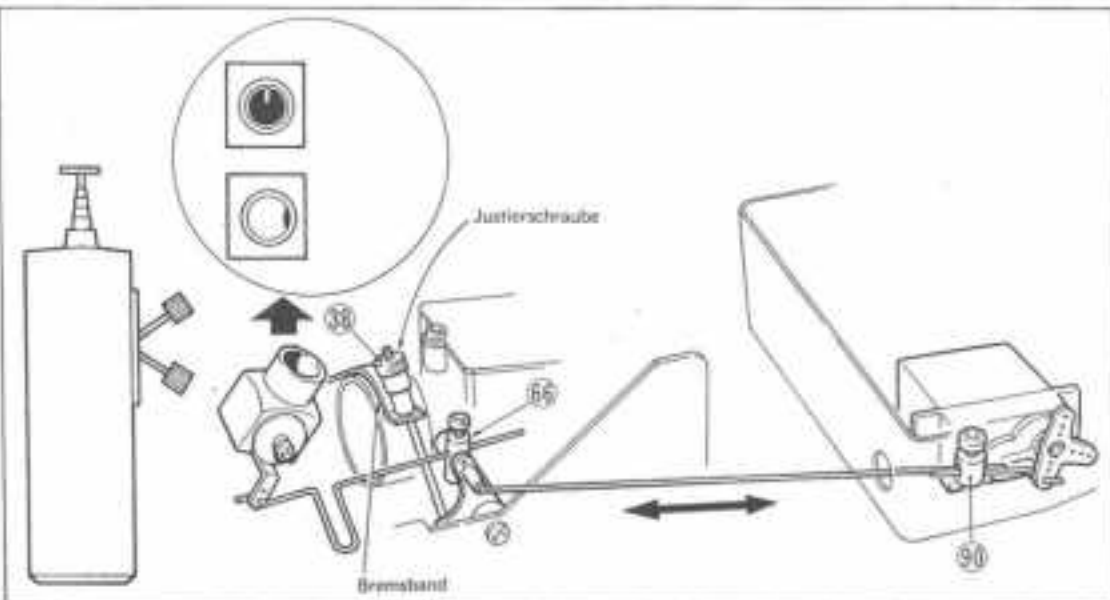
16 Karosserie nach Zeichnung auf endgültige Form zuschneiden.



17 **Lackieren der Karosserie**
 Entfetten der Karosserie mit Seifenwasser (keine Nitroverdünnung verwenden). Nach dem Abdecken der Windschutzscheibe und Abkleben von weiteren Zierlinien, ACRYL-FIX-Sprühlack, Best.-Nr. 928 in gewünschter Farbgebung benutzen. Grundfarben, wie Rot oder Blau, werden besonders leuchtend, wenn innen ein, 1-2maliger anschließender Farbauftrag mit Weiß erfolgt. Sonstige Verzerrungen nach eigenem Geschmack.



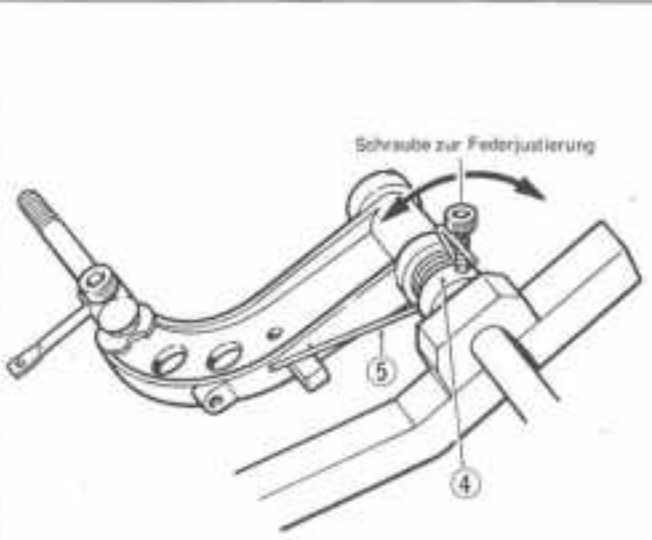
18 Den vorderen Befestigungsarm (45) einhängen, die Karoserie unter Beilage von Kunststoff-Unterlegscheiben vorne und hinten festschrauben.



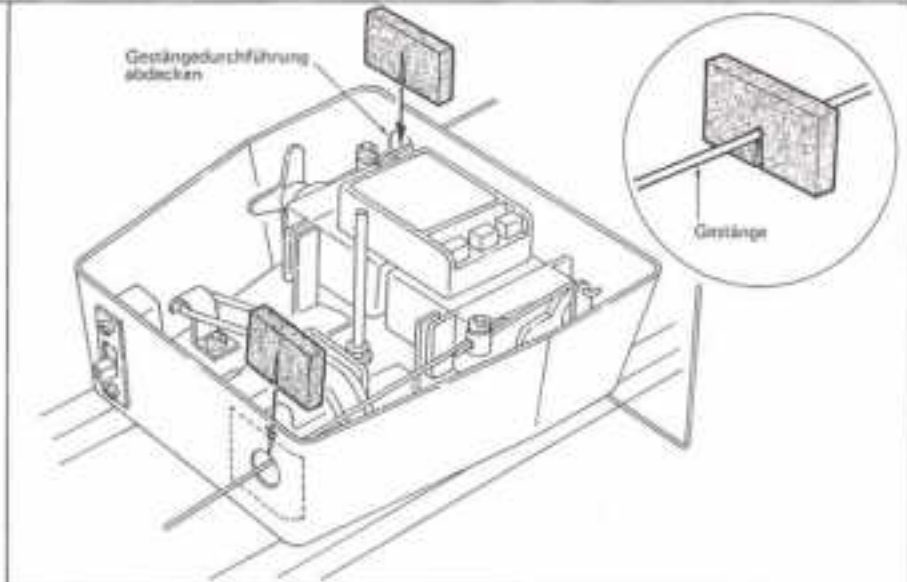
19 An Ruderhorn (42) wird das Bremsgestänge mit Justierschraube (38) befestigt. Das über die Kupplungsglocke gewirte Band muß als Bremse voll eingreifen, wenn der Motor gedrosselt ist, gemäß unterer Abbildung. Bei Halb- oder Vollgasstellung muß die Bremse sich vollständig lösen, sodaß Teile der Kupplungsglocke nicht berührt werden. Bitte auch Stellschraube von Teil (66) nach Einregulieren lösen. Feineinstellung mit Position (38) nach Probefahrt.



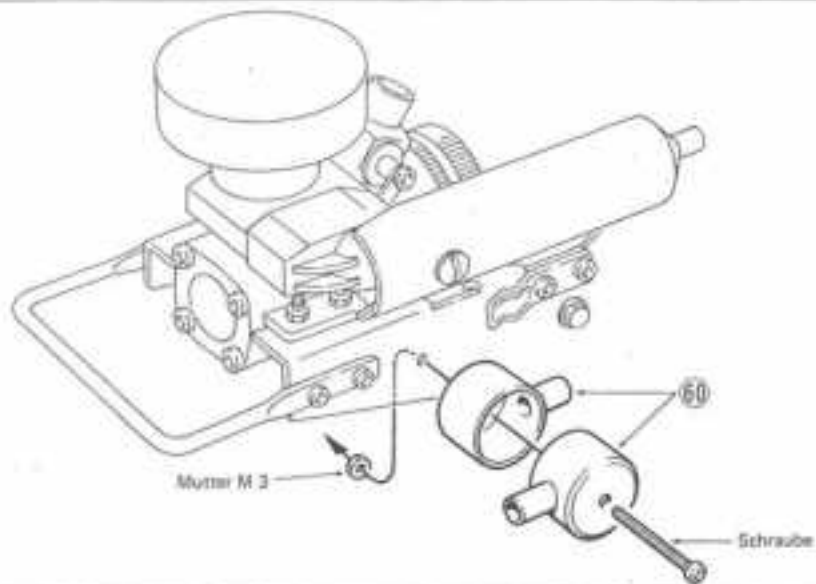
20 **Getriebewartung**
Vor Inbetriebnahme muß der Getriebekasten mit ca. 5 ccm Motorenöl gefüllt werden. Alle gleitenden Teile müssen ebenfalls geölt werden. Überflüssiges Öl tropft automatisch aus dem Getriebekasten heraus. Vorsicht, es können Ölflecken auf dem Untergrund entstehen.



21 Ein Verdrehen von Stellung 4 nach links ergibt eine härtere, nach rechts eine weichere Federung. Zum Verstellen Schraube an Stellung leicht lösen und wieder festziehen.

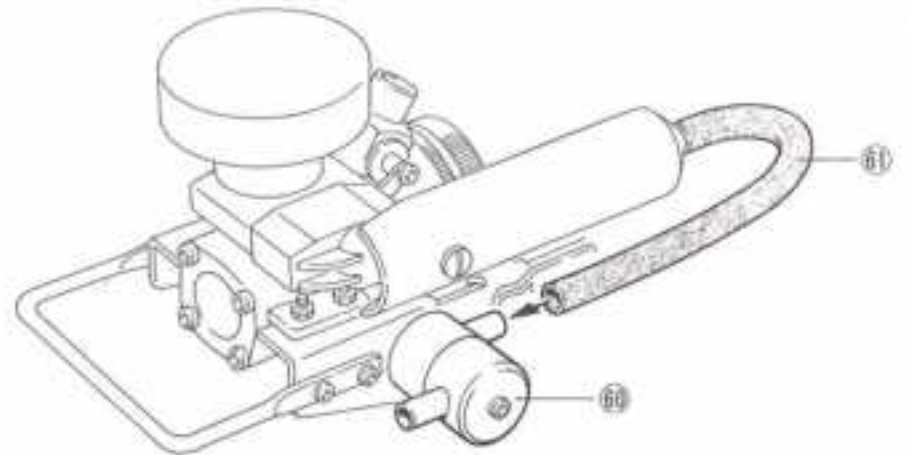


22 Mit zugeschnittenen Schaumgummistreifen die Gestängedurchlässe an der Mechanikbox abdichten. (Nicht in der Packung enthalten)



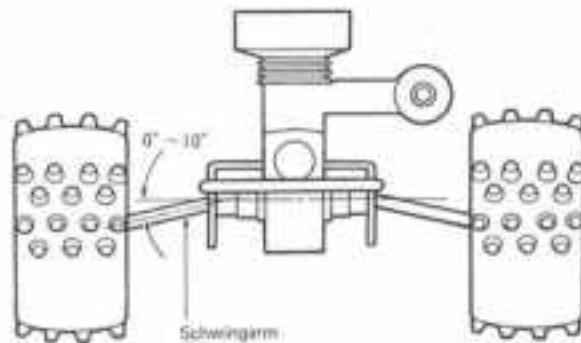
23

Nachschalldämpfer (60) nach Skizze befestigen.



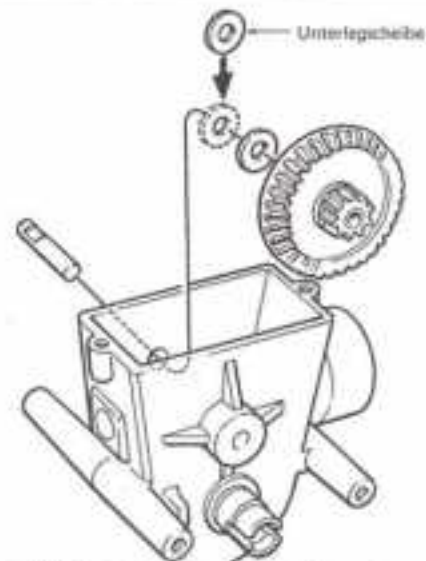
24

Schalldämpfer für OS-Motoren, Best.-Nr. 1475/33, für HB-Motoren 4960/71 mit Nachschalldämpfer durch hitzebeständigen Schlauch (61) verbinden. Die Anschlußstellen durch kleine Kunststoff-Spannbänder sichern.



25

Die Einstellung der Hinterachse sollte im Bereich von $0-10^\circ$ erfolgen, höchste Fahreigenschaften in diesem Bereich.



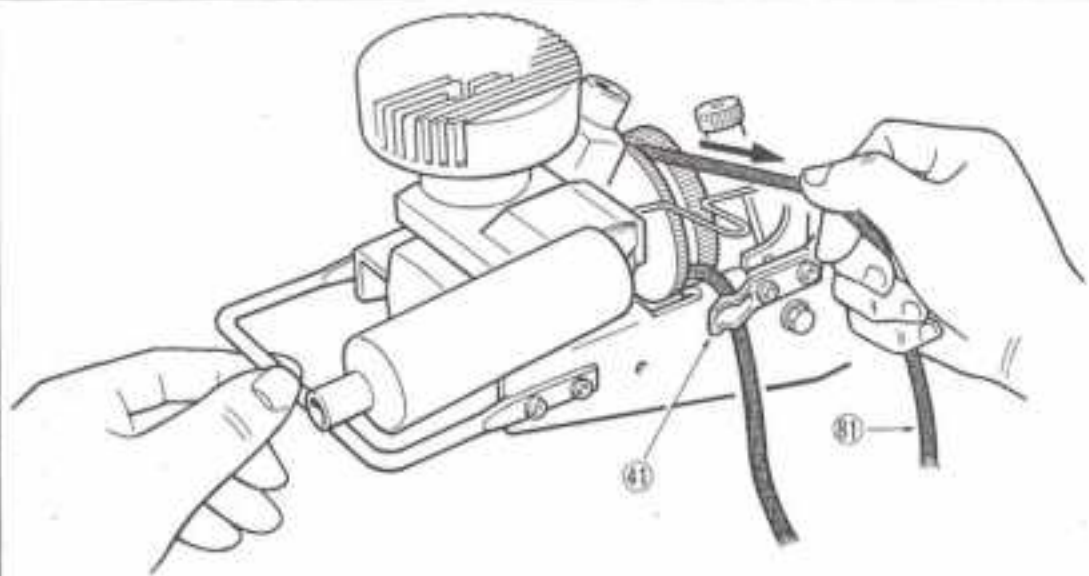
26

Sollte das Getriebe durch zu hohe Beanspruchung etwas Spiel bekommen, dann sollte zur besseren Passung an die angegebene Position eine Unterlegscheibe eingefügt werden.



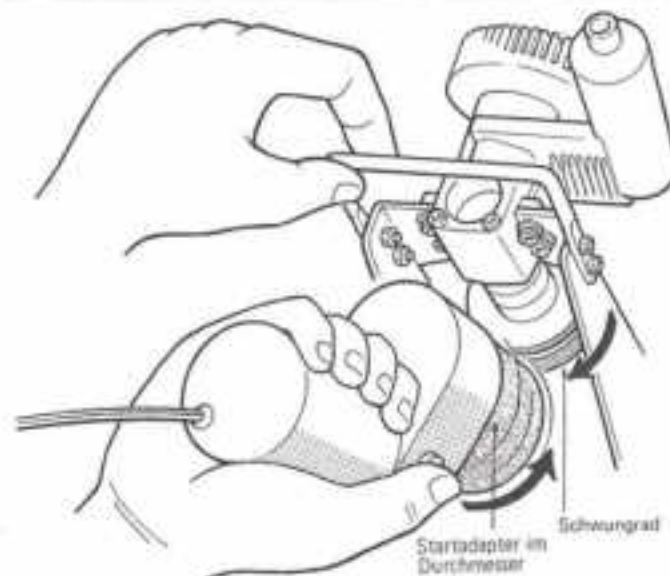
27

Best.-Nr. 4981/23 Luftfilter für Motore HB 21 PDP Car und HB 25 Buggy.



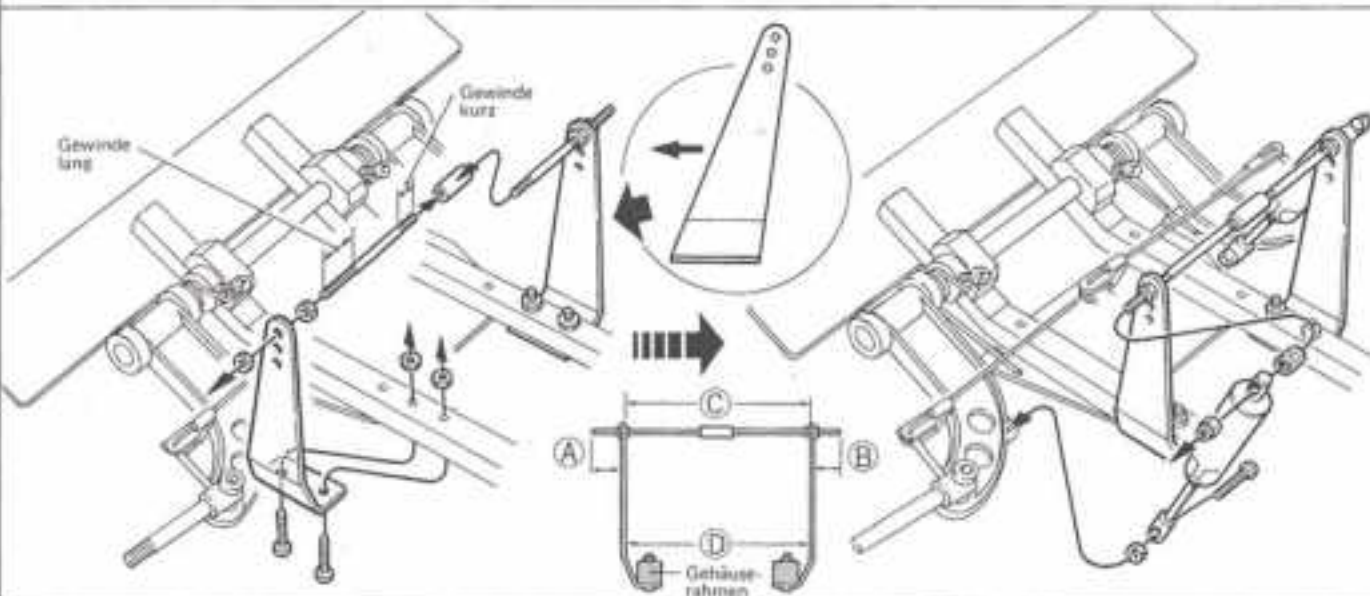
28

Motor kann mit Startteil gemäß Abbildung gestartet werden.



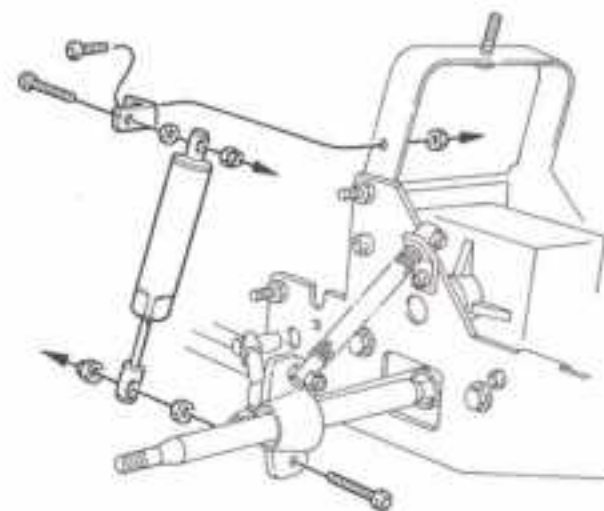
29

RC-Car-Startadapter, Best.-Nr. 1639/50, mit Reifenkleber, Best.-Nr. 967, auf den Starterkopf aufkleben. Den Durchmesser des Starteradapters mit grober Feile oder Raspel auf erforderlichen Durchmesser anpassen, damit der Starteradapter beim Starten leicht auf die Schwungscheibe angebracht werden kann.



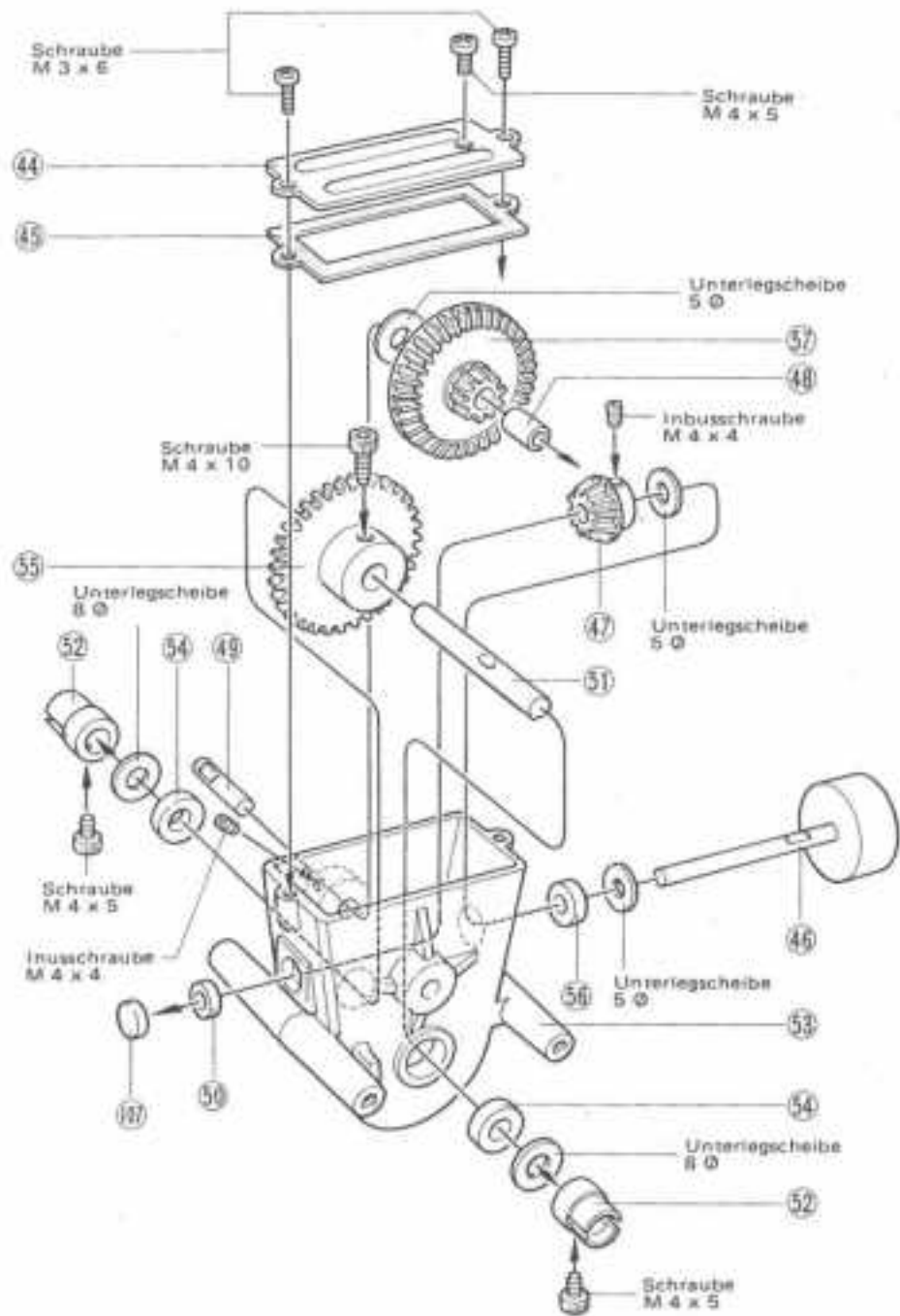
30

Montagehinweise der hydraulischen Ölstoßdämpfer an der Vorderachse, Best.-Nr. 4982/68 (nicht in der Packung enthalten).



31

Montagehinweise der hydraulischen Ölstoßdämpfer an der Hinterachse, Best.-Nr. 4982/69 (nicht in der Packung enthalten).



Stückliste

Nr.	Bezeichnung	Nr.	Bezeichnung
1	Armhalterung	54	Sinterlager 8 Ø
2	Armwellenset	55	Zahnrad
3	untere Abdeckung	56	Sinterlager 5 Ø
4	Stellring 8 Ø	57	Kegelzahnrad, groß
5	Vorderradfeder R + L	58	Getriebeschutz
6	E Ring	59	Frontspoiler
7	vorderer Achsschenkel	60	Nachschalldämpfer
8	Achsschenkel-Bolzen M 5x25	61	Verbindungsschlauch
9	Ruderhorn (Lenkung hinten)	63	Gehäuserahmen
10	Vorderachslager	66	Stellring, Drosselgestänge A
11	Lankarm	67	Stellring, Drosselgestänge B
12	Distanzteil	68	Zwischenlage (option)
13	Schwingarm	69	Schwungscheibe
14	Clips, Best.-Nr. 3502	70	Mitnehmerstifte
16	Lagerbuchse	71	Kupplungsteile
17	Steuergestänge	72	Kupplungsfeder
18	Aufhängung Schwingarm	73	Kunststoff-Zwischenstück
19	Distanzbolzen	74	Vorderradnabe
20	Schwingarmkugel	75	Hinterradnabe
21	Befestigungslasche	76	Vorderreifen
22	Achsgestänge	77	Hinterreifen
23	Hinterradachse	78	Tank mit Zubehör
24	Sprengring	79	Karosserie
25	Drosselgestänge C	80	Mechanikbox mit Deckel
28	vorderes Achslager (Aufhängung)	81	Starterriemen
29	Anschluß Hinterachse	83	Anleitungsheft
30	Bremsefeder	84	Abziehbilder
32	Motorgetriebeplatine	85	Befestigungshaken
34	Federführung	86	Karosseriebefestigungsteile
35	hintere Feder	87	Kunststoff-Unterlagscheibe
37	hinterer Schutzbügel	88	Drosselgestänge A
38	Brems-Justierung	89	Drosselgestänge B
39	Bremsbelag	90	Stellring für Drosselgestänge
40	Achslager	91	Steuergestänge A
41	Riemenführung	92	Steuergestänge B
42	Lenkteil	93	Steuergestänge C
43	Bremsgestänge	94	Stellring für Steuergestänge
44	Getriebedeckel	97	Antennenführung
45	Dichtung	98	Servohalter
46	Abtriebsachse	99	Batteriehalter
47	Ritzel	100	Kraftstofftank-Halterung
48	Distanzstück	101	Gummiband
49	Achslager	102	Befestigungsmutter
50	Sinterlager	104	Sprengring
51	Getriebeachse	107	Metal Cap
52	Kupplungsstück	108	Stellring 3 ø
53	Getriebegehäuse		

Ersatzteilgruppen

Best.-Nr.	Bezeichnung	Teil-Nr.			
4961 /2	Armachse	2		4982 /97	Haken für Karosserie 85,86
	Unterdecke	3		/70	Führungsmutter für OS 102
4982 /3	Stellringe-Set	4		/22	Getriebe, komplett
	vordere Feder	5		4961 /56	Kupplungsbelag 39
	Sicherungsring	6		4982 /31	Vorderreifen 76
4961 /4	vorderer Aufhängungsarm	7		/67	Kupplungsfeder 72
	Achsbolzen	8			
	Winkelhebel-Set	9,12			
	Vorderachse	10,11			
	Schwingarm	13		4982 /85	5 Ø Kugellager für Kupplungsglocke
	Spurstangen-Set	17		/86	Kunststoffspikes (48 St.)
	Kugelgelenk	18		/87	Lenkungsämpfer
4982 /8	hintere Gelenkachse	19		/88	1 Paar vordere Ölstoßdämpfer
4961 /11	Kugelbolzen	20		/89	1 Paar hintere Ölstoßdämpfer
	hintere Federabstützung	21		/95	Profi-Getriebe, komplett m. Kugellager
	Zugstange	22		/91	Kugellager für Vorderrad
	Hinterachse	23		/92	Vorderradfelgen, Magnesium
	Stellringe-Set Ø3	108		/93	Hinterradfelgen, Magnesium
	hintere Aufhängungshalterung	28,29		/94	Spezial-Schalldämpfer
4982 /16	Bremsen-Set	30,38,39,43		4981 /23	Luftfilter für Glühkerzenmotoren
4961 /17	Hinterrahmen	32		1475 /33	Schalldämpfer für OS-Motoren
	Federführung	34		4980 /71	Schalldämpfer für HB-Motoren
	hintere Feder	35			
4982 /20	hintere Abstützung	37			
	Hinterreifen	77			
	Gestänge-Set	25,42,66,67,73,88, 89,90,91,92,93,94			
	Getriebedeckel	44			
	Getriebe-Dichtung	45			
	Kupplungsglocke m. Achse	46			
	Kegelradbuchse	48			
	Kegelradwelle	49			
	Kegelradset	47,57			
	Lager f. Kupplungsglocke	50,56			
	Centerwelle	51			
	Gelenkmutter	52			
	Getriebe-Gehäuse	53			
	Lager für Achsabtrieb	54			
	Zahnrad	55			
4961 /21	vordere Stoßstange	59			
4982 /19	Nachschalldämpfer	60,61			
4961 /22	Hauptrahmen	63			
4982 /63	Kraftstofftank	78,100,101			
	Kupplungsset	70,71,72			
	Vorderradfelge	74,16			
	Hinterradfelge	40,75			
4961 /23	Karosserie	79			
4982 /79	Mechanikbox	80			
4961 /90	Haftetikett	84			

Tuning-Teile