

ELECTRA RACING

*notice
de
montage*



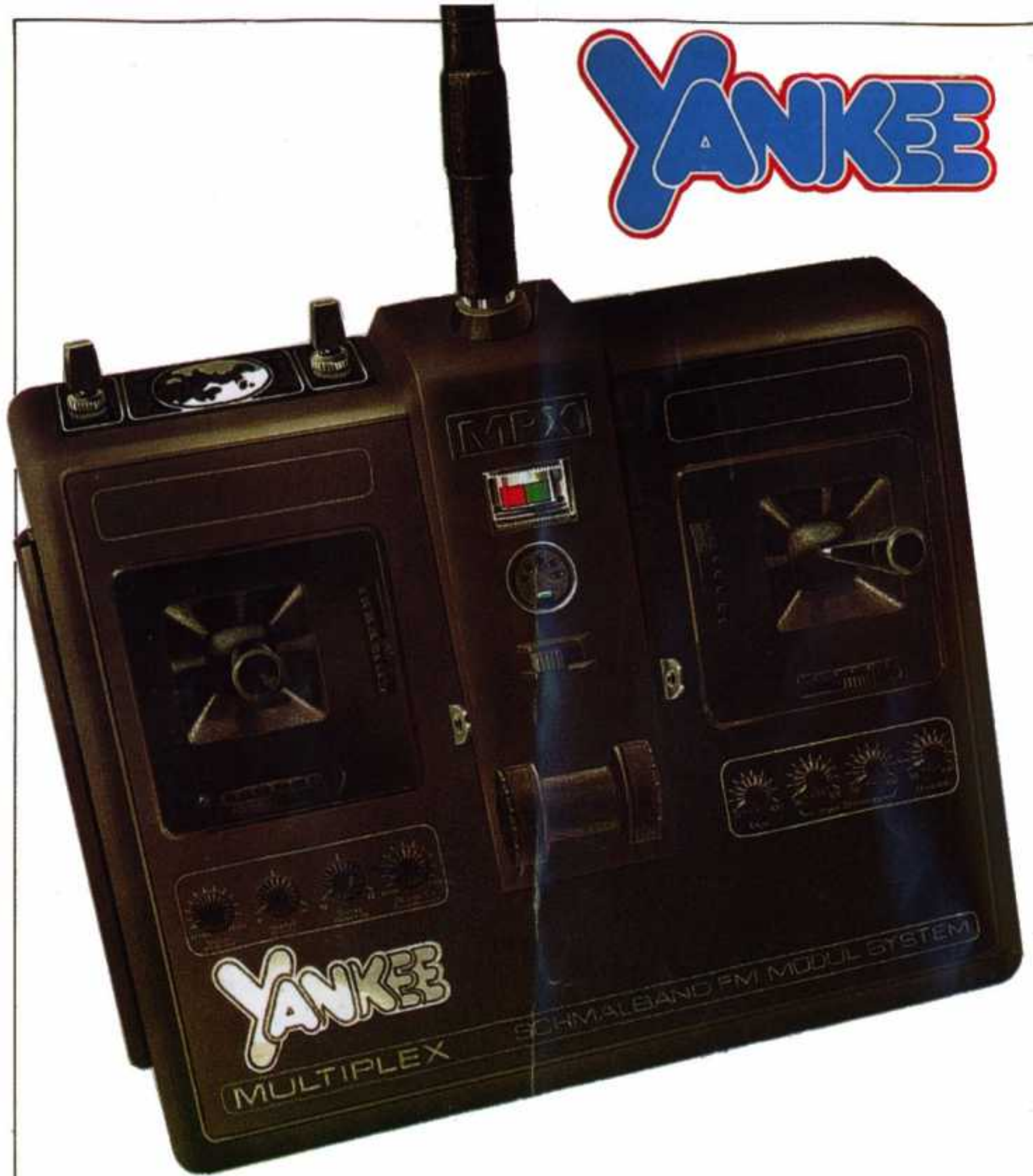
**ELECTRA
4/2**

2 roues motrices avec
amortisseurs

REF: Y 2000

YANKEE

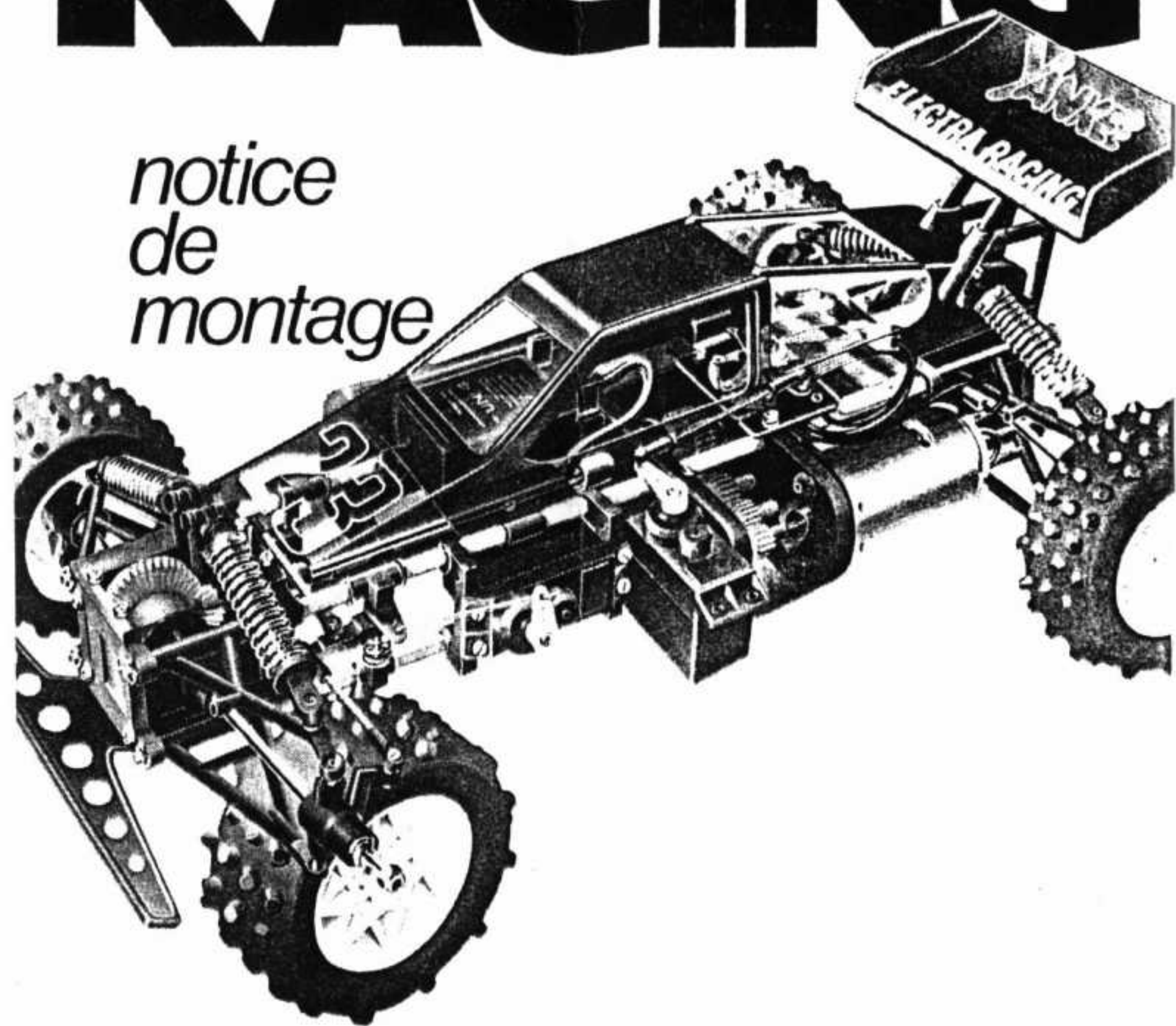
YANKEE



*Vous avez choisi un kit Yankee,
faites-nous confiance jusqu'au bout !
• Equipez votre voiture d'un ensemble
Yankee-Multiplex*

ELECTRA RACING

*notice
de
montage*



RESPECTER SCRUPULEUSEMENT L'ORDRE
DE MONTAGE DE LA NOTICE
N'OUVRIR LES SACHETS
QU'EN TEMPS UTILE

PRENDRE LE SACHET N°1

Ce sachet contient tous les éléments nécessaires au montage des différentiels.

Fig 1) - monter les jeux de pignons dans chaque corps de différentiel en vous servant du faux axe de section carré.

- Chasser ensuite le faux axe
- Mettre en place l'axe de satellite Y2013
- Assurez-vous du bon positionnement des pignons

Fig 2) - Emmancher la couronne de diff central Y2015 et la fixer à l'aide de 2 vis parker sur le corps de diff Y2009A

- Assembler ensuite les couronnes Y2014 sur les corps de diff. Avant et arrière Y2009 puis les fixer avec les vis parker.

- graisser les différentiels par leurs deux extrémités avec la graisse au lithium (castrol LMX) et monter ensuite les noix de cardan Y2016

- Emboîter les noix de cardan Y2016 dans les différentiels en prenant garde que les méplats des axes soient bien en face des méplats des pignons.

Controler et ebavurer à l'aide d'un cutter tous les pignons avant de commencer le montage des différentiels

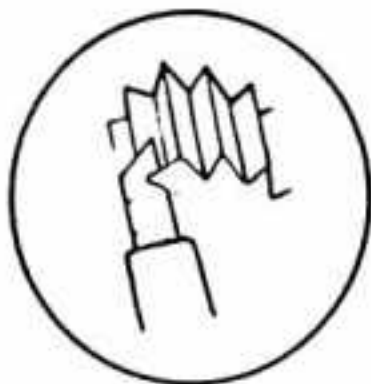


FIG.1

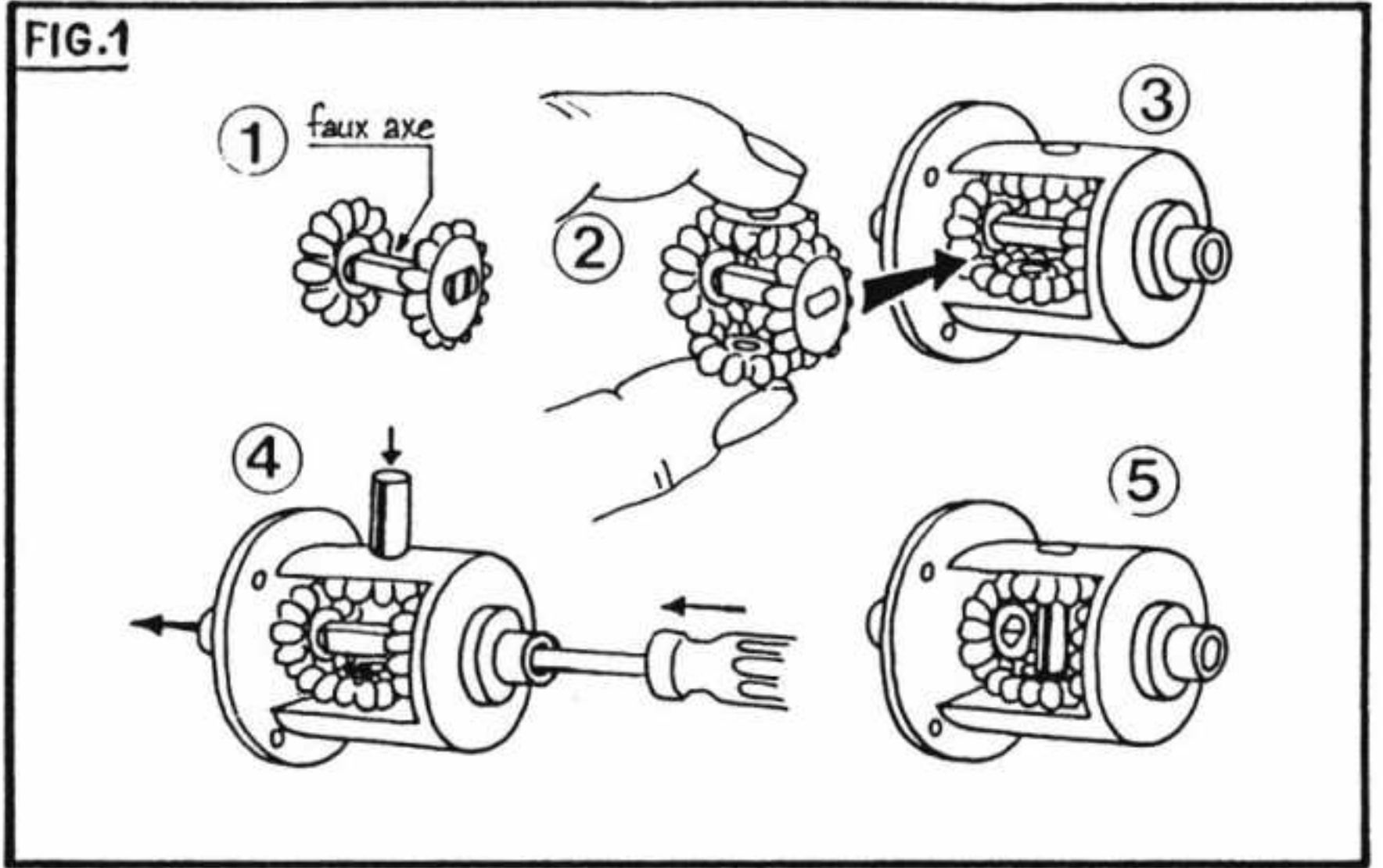
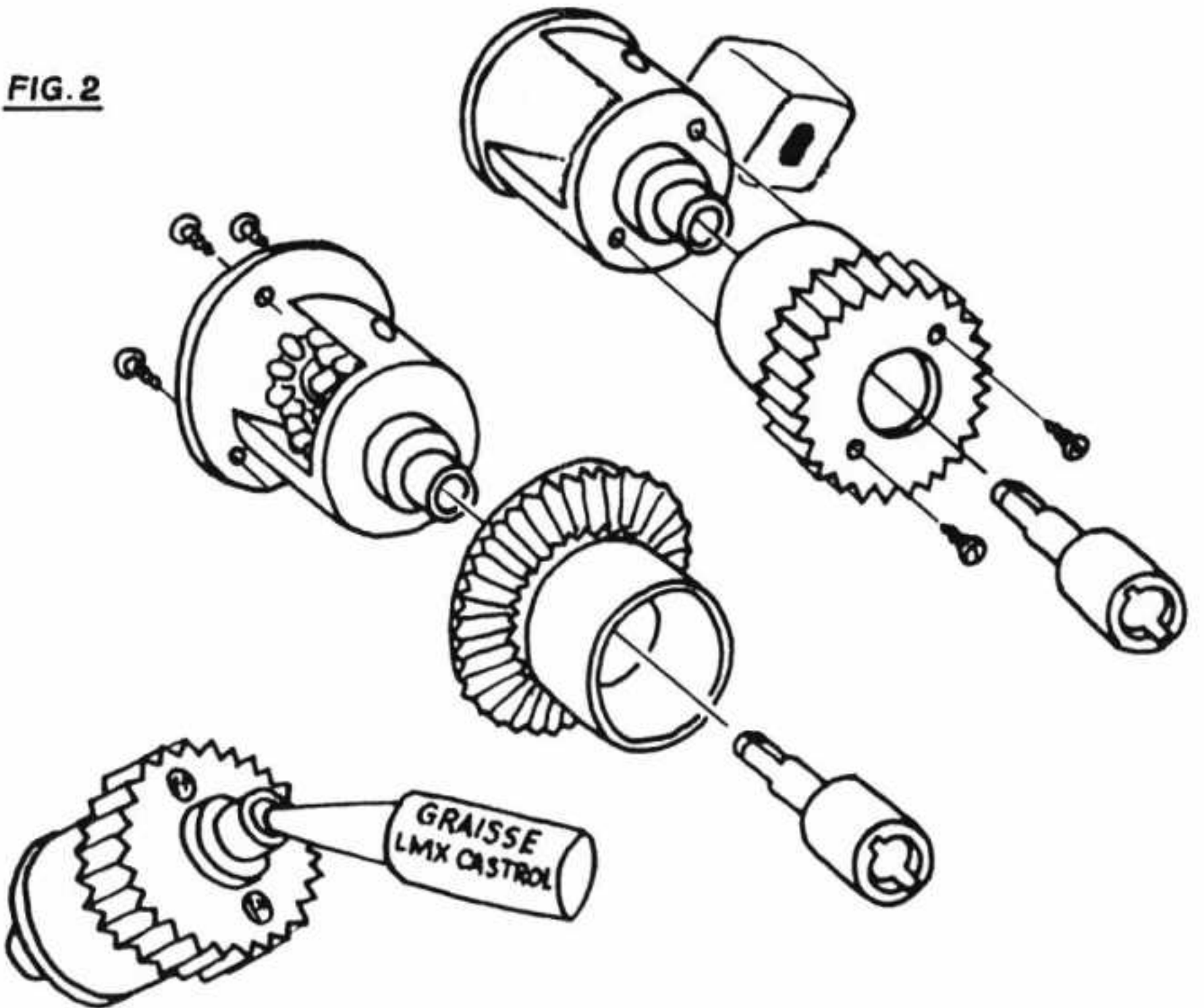


FIG.2



PRENDRE LE SACHET N°2

Ce sachet contient toutes les pièces des cellules avant et arrière. Ces deux cellules sont identiques.

- 1) - mettre en place les roulements Y2033 dans les paliers Y2032
- 2) - enfiler les pignons d'attaque Y2019 dans les plaques de cellules Y2035 sans oublier de mettre les rondelles de callage (1 côté pignon + 1 côté noix de cardan Y2018)
- 3) - mettre ensuite les noix de cardan Y2018 et les fixer avec les goupilles
- 4) - emmancher les paliers Y2032 sur les diff AV/AR, puis visser de chaque côté les plaques de cellules Y2034 et Y2035.
- 5) - après l'assemblage de ces 2 cellules, assurez vous que les diff sont à leur place en pressant fortement sur la couronne conique afin d'obtenir une rotation complètement libre du couple conique.
- 6) - n'oubliez pas de lubrifier l'axe du pignon Y2019.

PRENDRE LE SACHET N°3

Ce sachet contient toutes les pièces de la cellule centrale.

- 1) - mettre en place les roulements Y2033 dans les plaques de cellules Y2026 et Y2027/
- 2) - monter le différentiel central sur la plaque arrière Y2027 de cellule centrale en prenant soin de mettre la couronne dentée contre la plaque Y2027.
- 3) - Enfiler les deux axes de pignons Y2025 dans la plaque Y2027, puis enfiler sur chaque axe les 2 petites entretoises noires/ 2 rondelles métalliques/ les 2 pignons Y2023/ 2 rondelles métalliques/ les 2 grandes entretoises noires.
- 4) - mettre en place la plaque avant Y2026 de cellule centrale, puis positionner et visser les carters Y2028. Ne pas refermer le carter pour l'instant.
- 5) - ne pas oublier de lubrifier les axes des pignons Y2023.



CONTROLLER ET EBAVURER



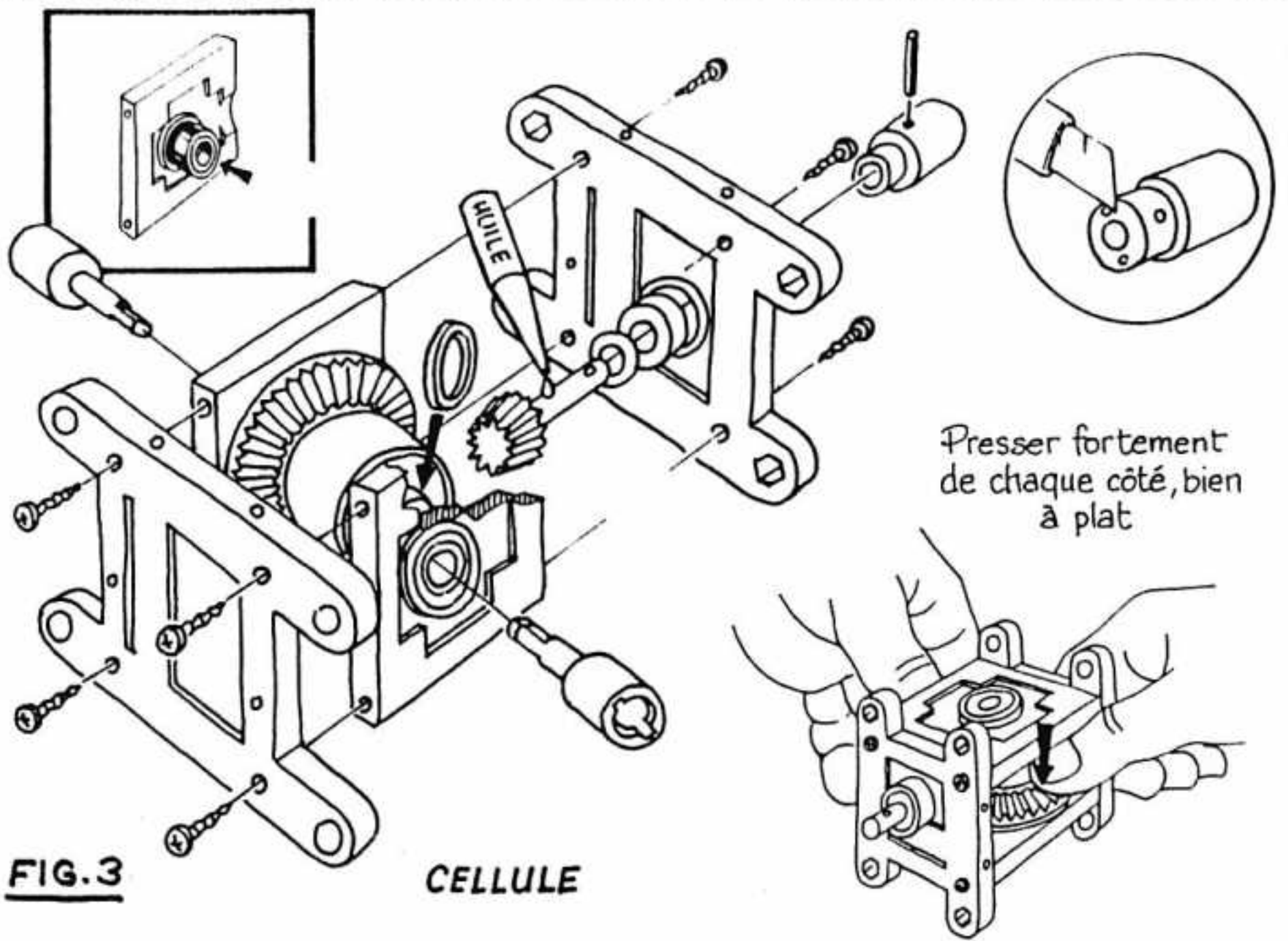
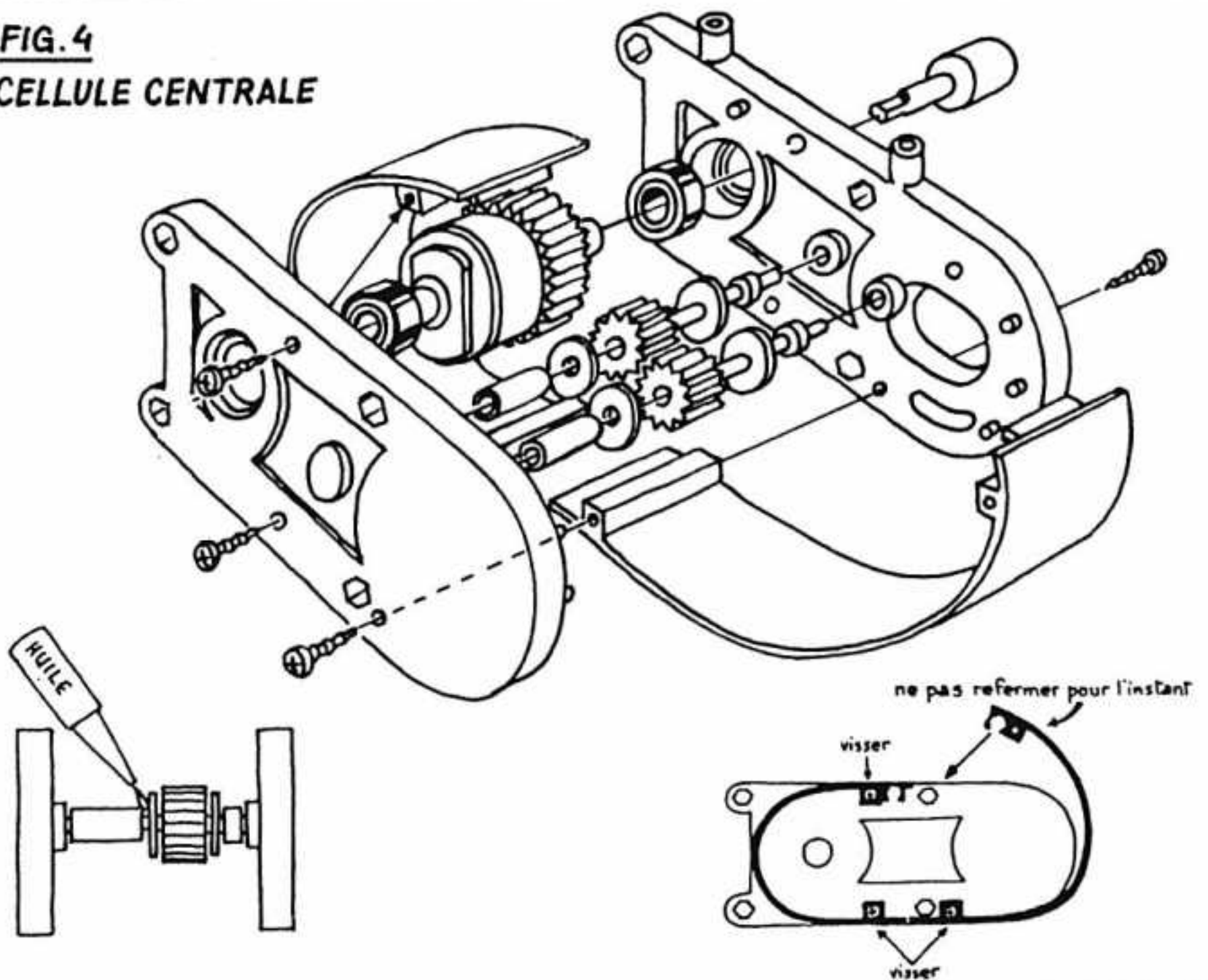


FIG. 4
CELLULE CENTRALE



PRENDRE LE SACHET N°4

- 1) - enfiler les 4 longerons Y2042 dans la cellule centrale en respectant le positionnement de la figure 5
- 2) - mettre 8 clips afin de bloquer la cellule.

PRENDRE LE SACHET N°5

- 1) - assembler le servo en empilant sur l'axe Y2053:
1 clips/ 1 rondelle métallique/ le bras femelle Y2054/ le bras male Y2055/ le ressort Y2057/ 1 rondelle métallique/ 1 clips
- 2) - assembler le renvoi d'angle et son axe.

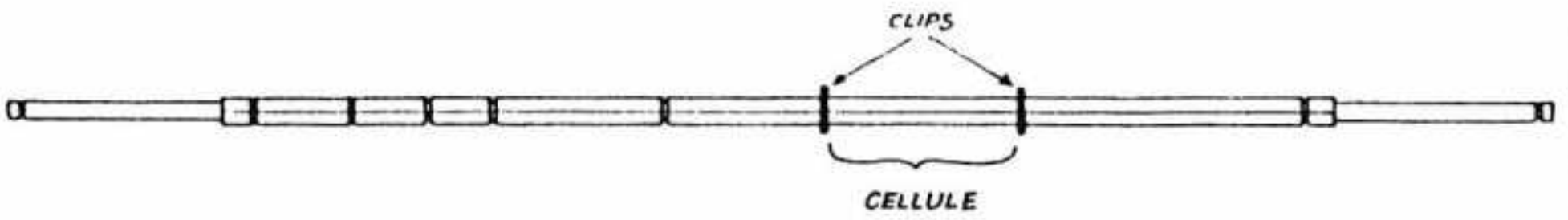


FIG. 5

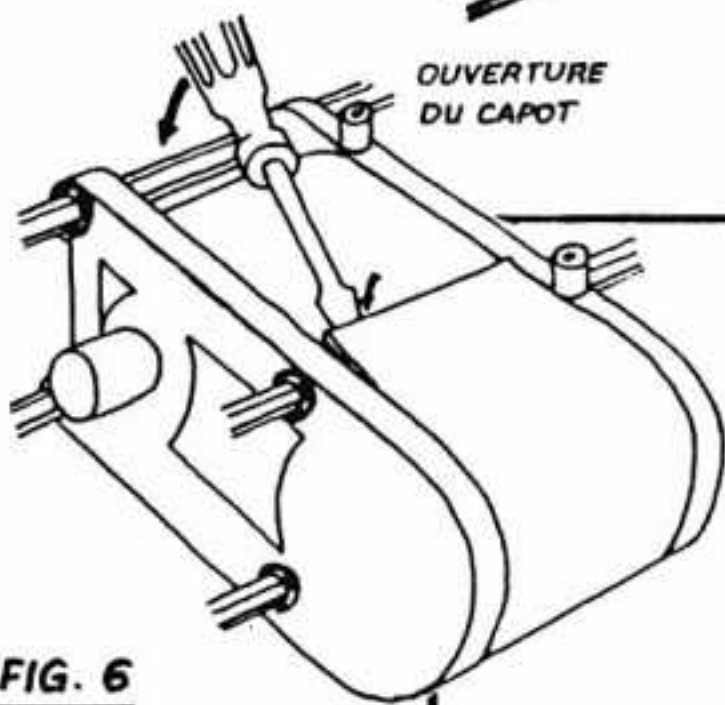
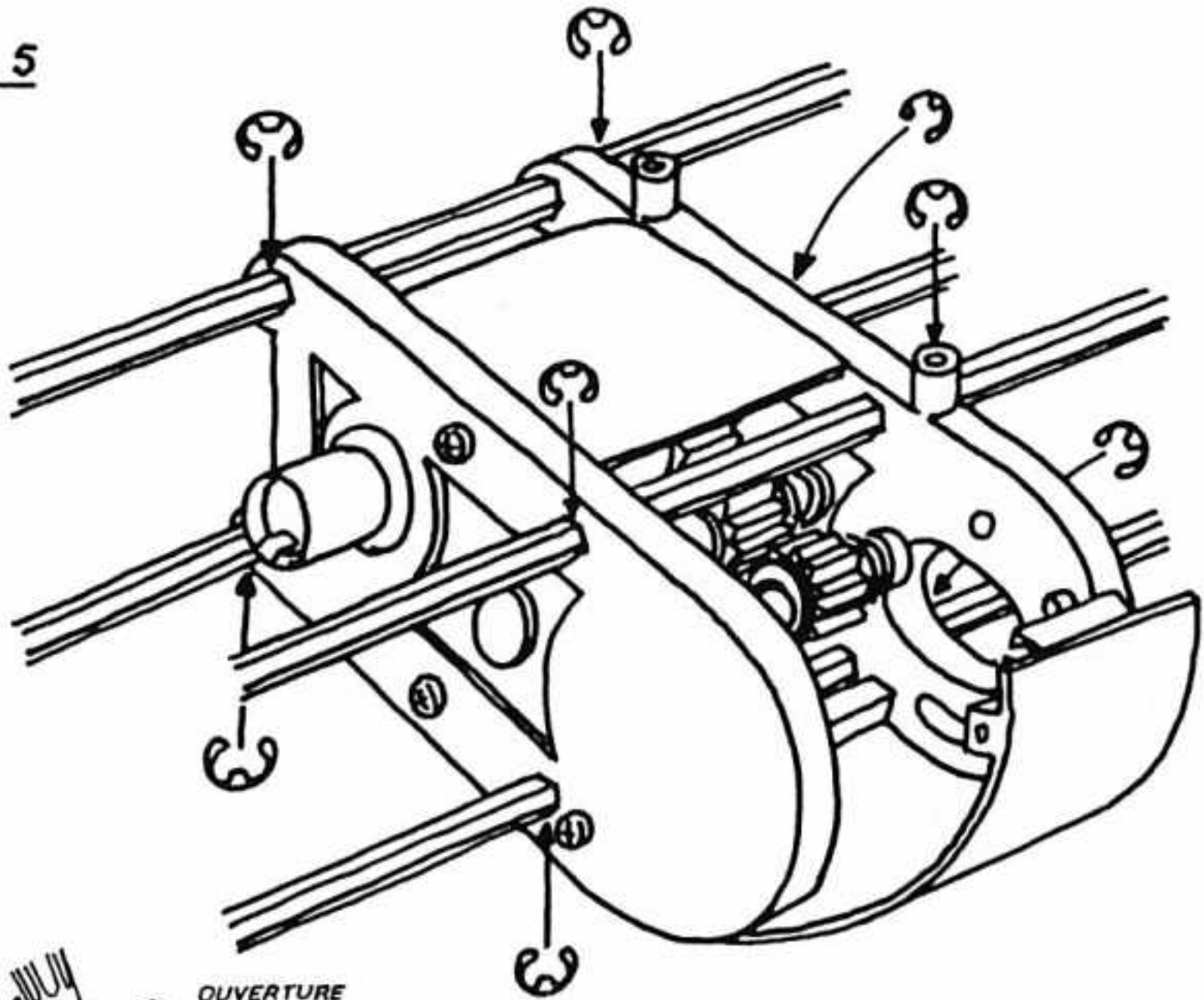


FIG. 6

SAUVE-SERVO



RENOI D'ANGLE



FIG. 7

PRENDRE LA SACHET N°6

Mettre en place les différents accessoires sur les longerons du châssis en prenant garde que les supports d'accus soient montés avec les bossages vers le haut.

Vérifier également que le servo soit monté à l'avant gauche du châssis et le renvoi à droite.

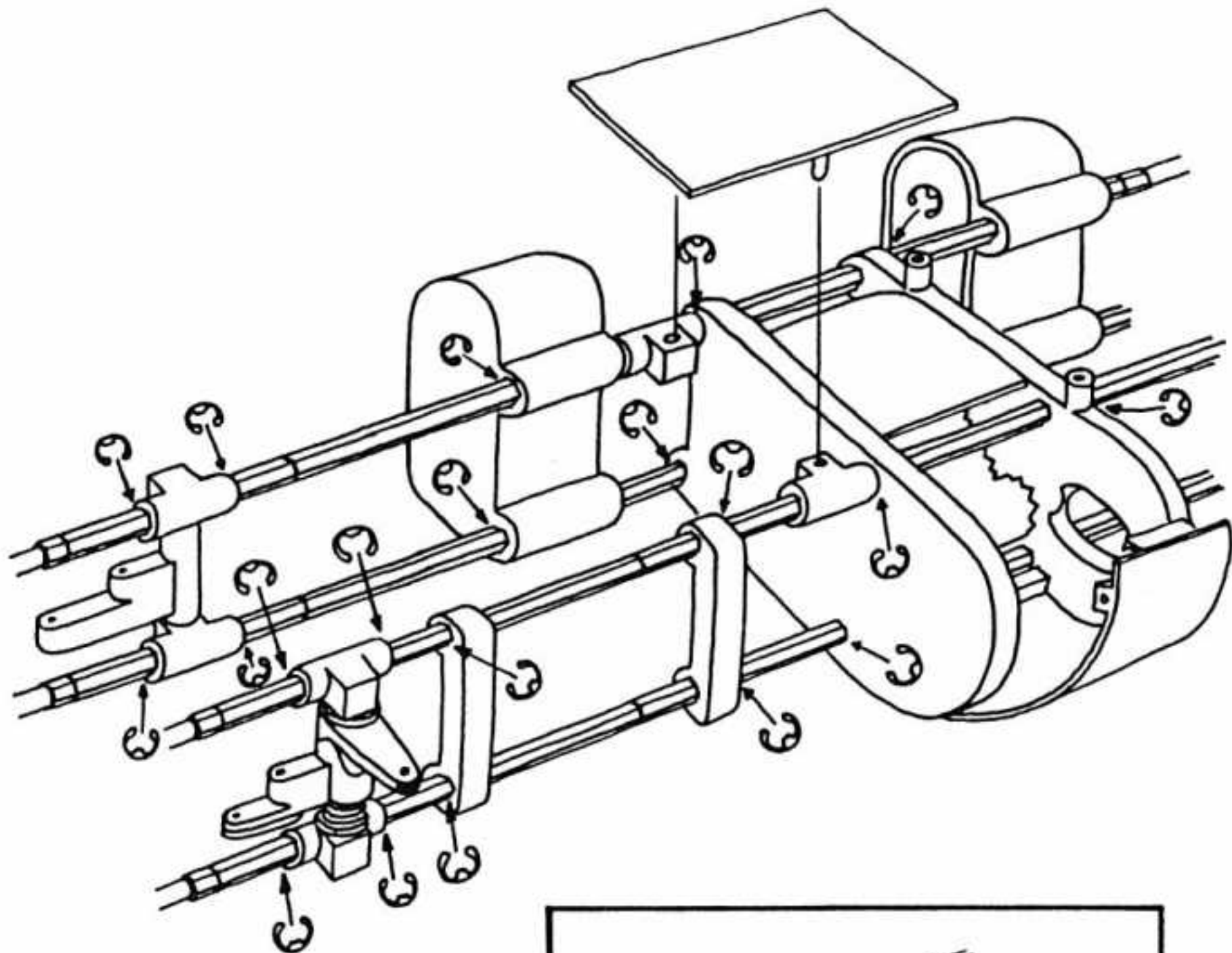
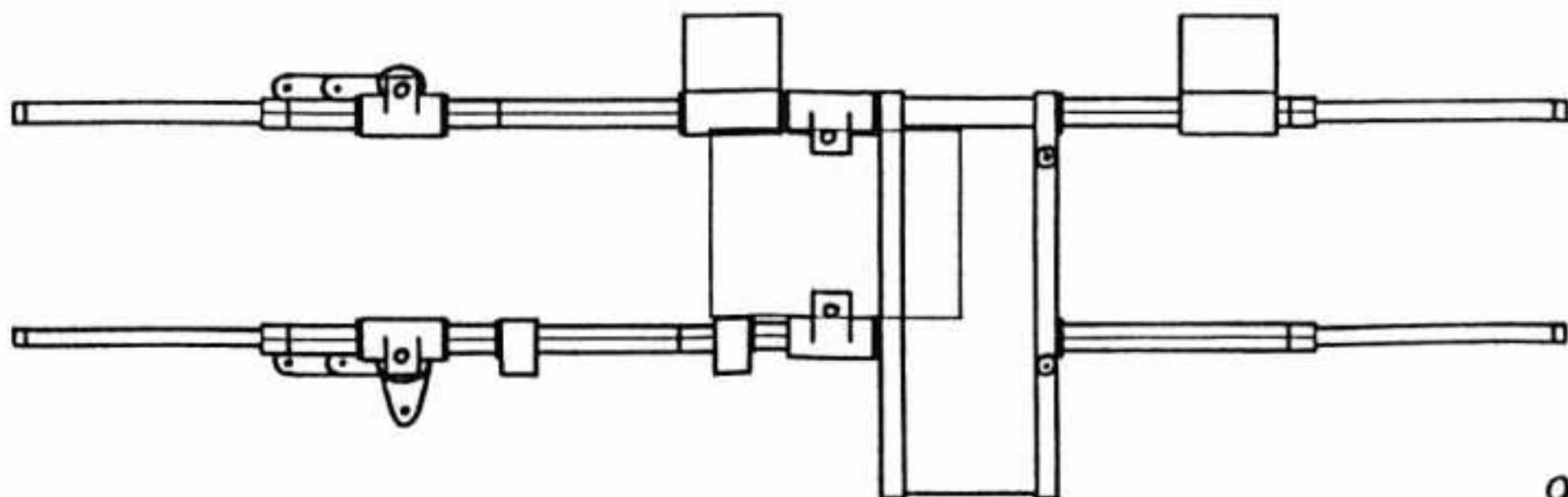
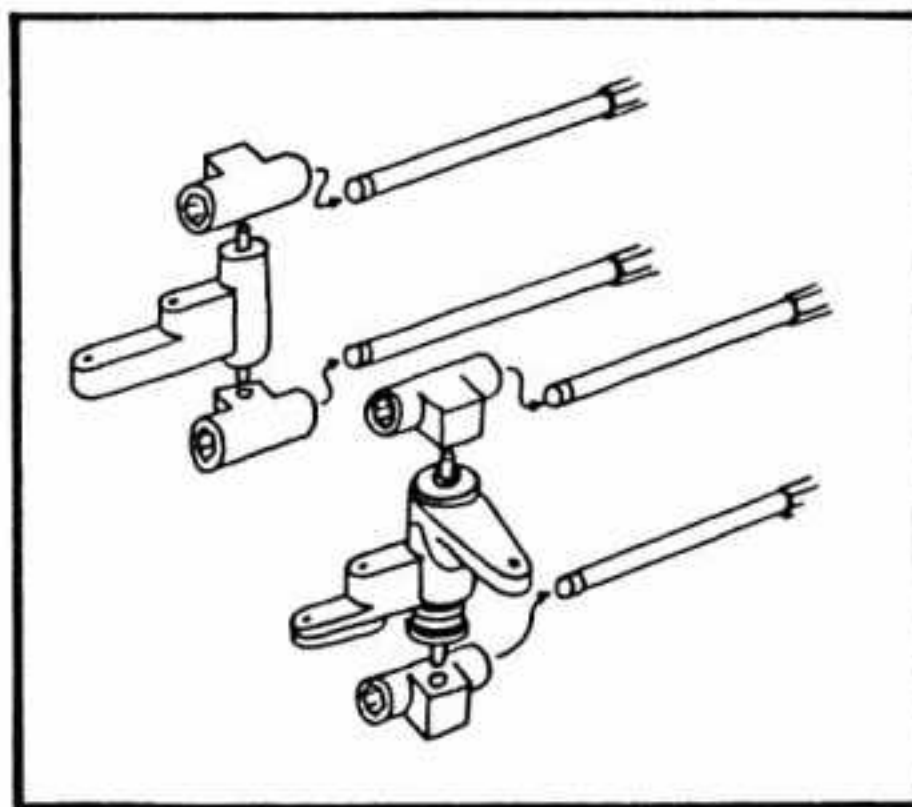


FIG. 7
MONTAGE DES
ACCESSOIRES



PRENDRE LA SACHET N° 7

- 1) - visser les chapes Y 391 sur les triangles inférieurs Y2040
- 2) - mettre en place les triangles inférieurs Y2040 et supérieurs Y2039 et emboîter l'ensemble de la cellule arrière sur le châssis en respectant la position des triangles suivant la fig 8. Ne pas oublier de mettre en place le cardan central arrière Y2030, puis mettre les clips pour bloquer la cellule.
- 3) - monter les rotules Y 392 à l'aide des 2 écrous de Ø 4 sur les triangles supérieurs Y3029.
 - Assurer le serrage avec du freinfillet.
- 4) - fixer le couvercle inférieur de cellule Y2037 à l'aide de 4 petites vis parker.
- 5) - fixer le couvercle support amortisseur Y2036 et les 2 supports aileron Y2043 avec 4 vis parker longues.
- 6) - les 4 vis parker courtes qui restent serviront à la fixation de l'aileron sur les supports Y2043.

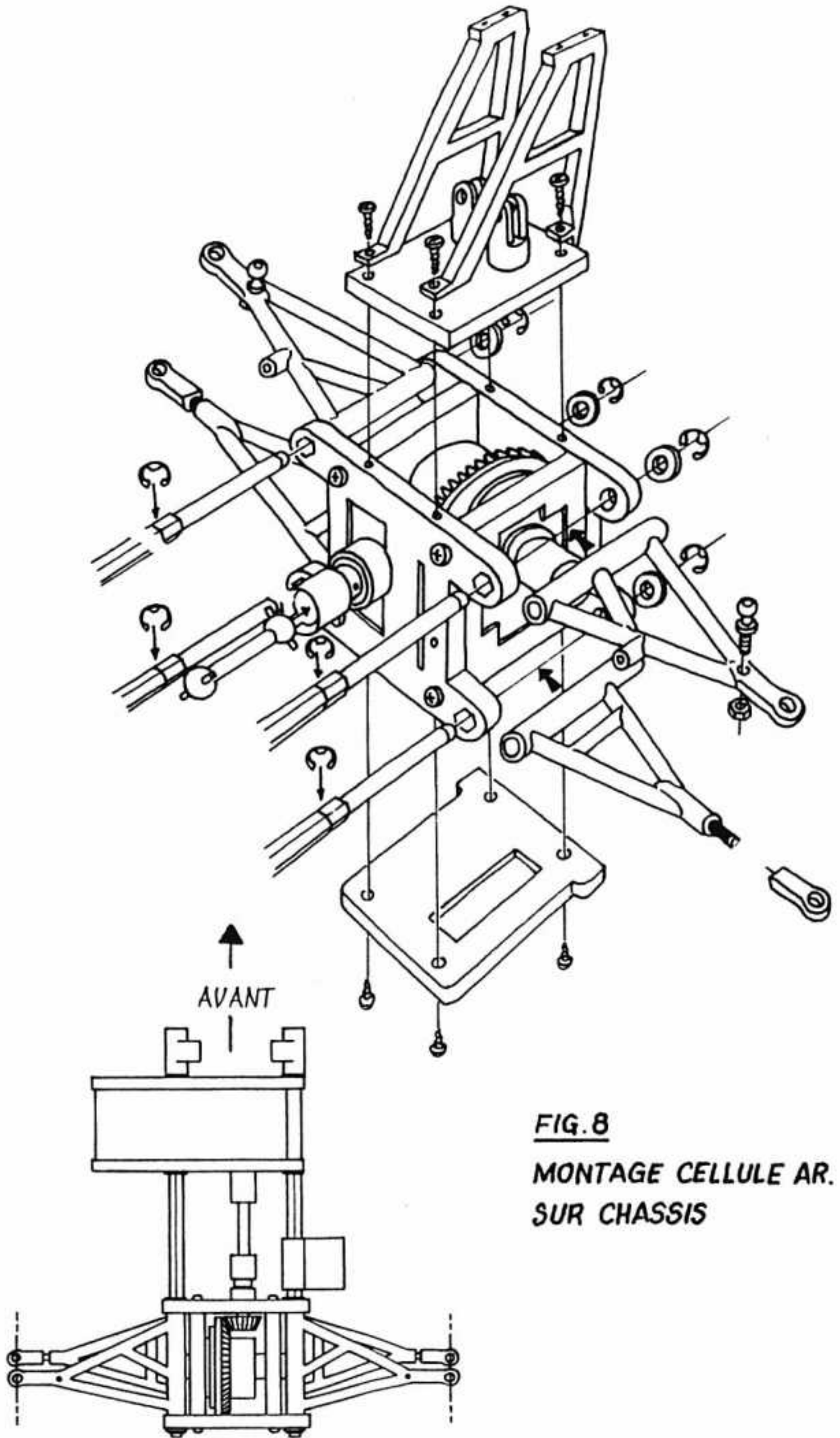


FIG. 8
MONTAGE CELLULE AR.
SUR CHASSIS

Cellule avant

1) - visser les chapes Y 291 sur les triangles inférieurs Y 2040

2) - mettre en place les triangles inférieurs Y2040 et supérieurs Y2039 et emboîter l'ensemble de la cellule avant sur le châssis en respectant la position des triangles suivant la fig 9.

Ne pas oublier de mettre en place le cardan central avant Y2029, puis mettre les clips pour bloquer la cellule.

3) Monter les rotules Y 392 à l'aide de 2 écrous Ø 4 sur les triangles supérieurs Y3029.

Assurer le serrage avec du freinfillet

4) - fixer le couvercle support amortisseur Y2036 avec 4 vis parker longues.

5) - fixer le pare chocs avec 4 vis parker courtes, puis plier celui-ci vers le haut comme indiqué sur la fig 9.

ATTENTION! à ce stade du montage toute la transmission de la voiture doit être entièrement libre.

Si des points durs existent, démonter et contrôler chaque pignon, chaque calage et assurez-vous qu'il ne reste aucune bavure de plastique.

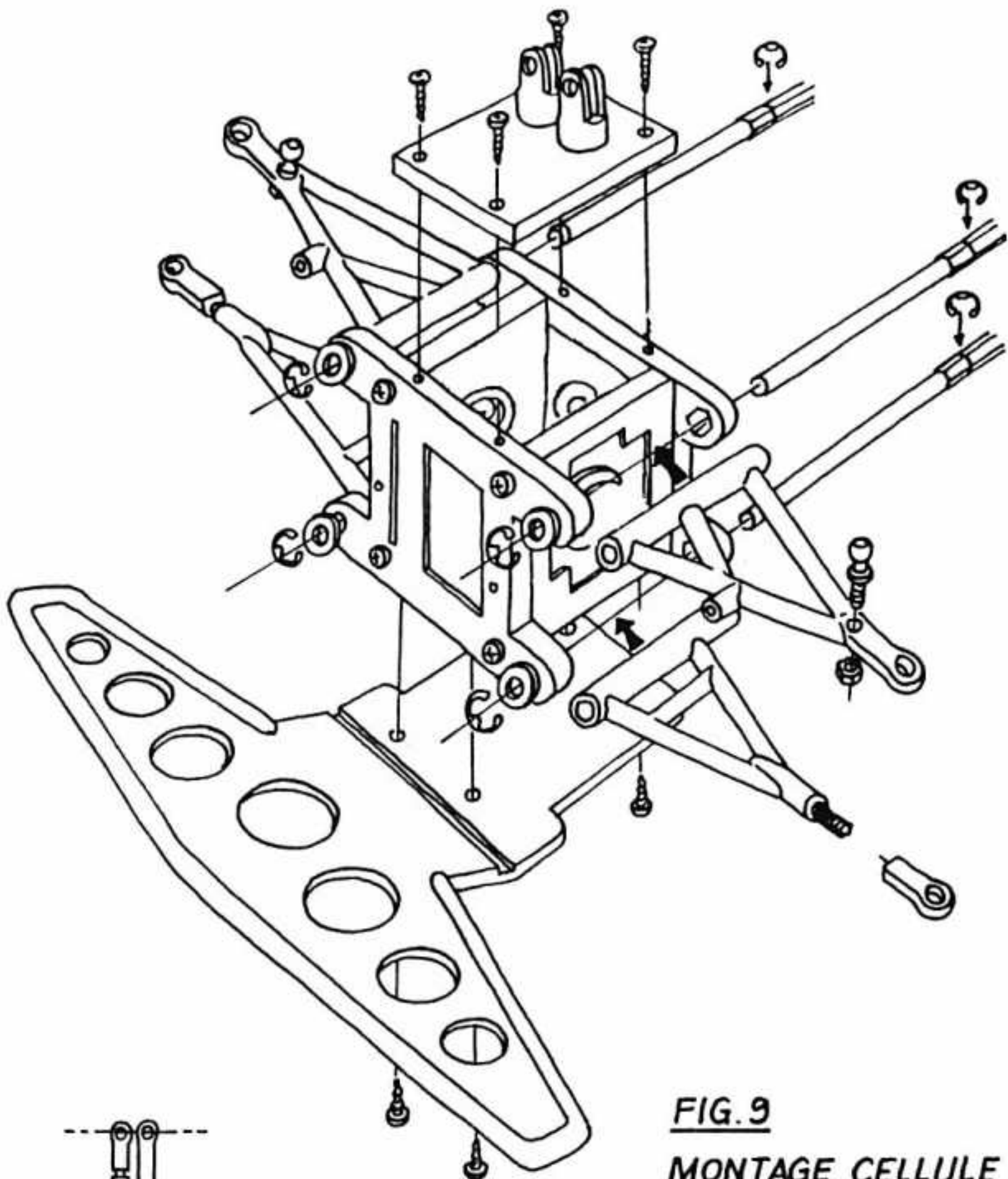
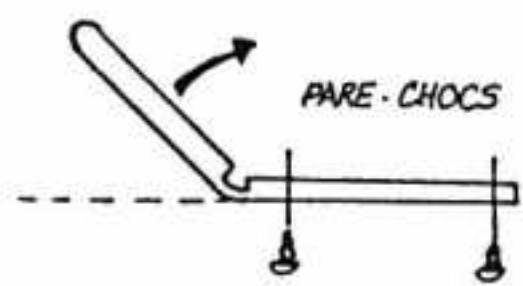
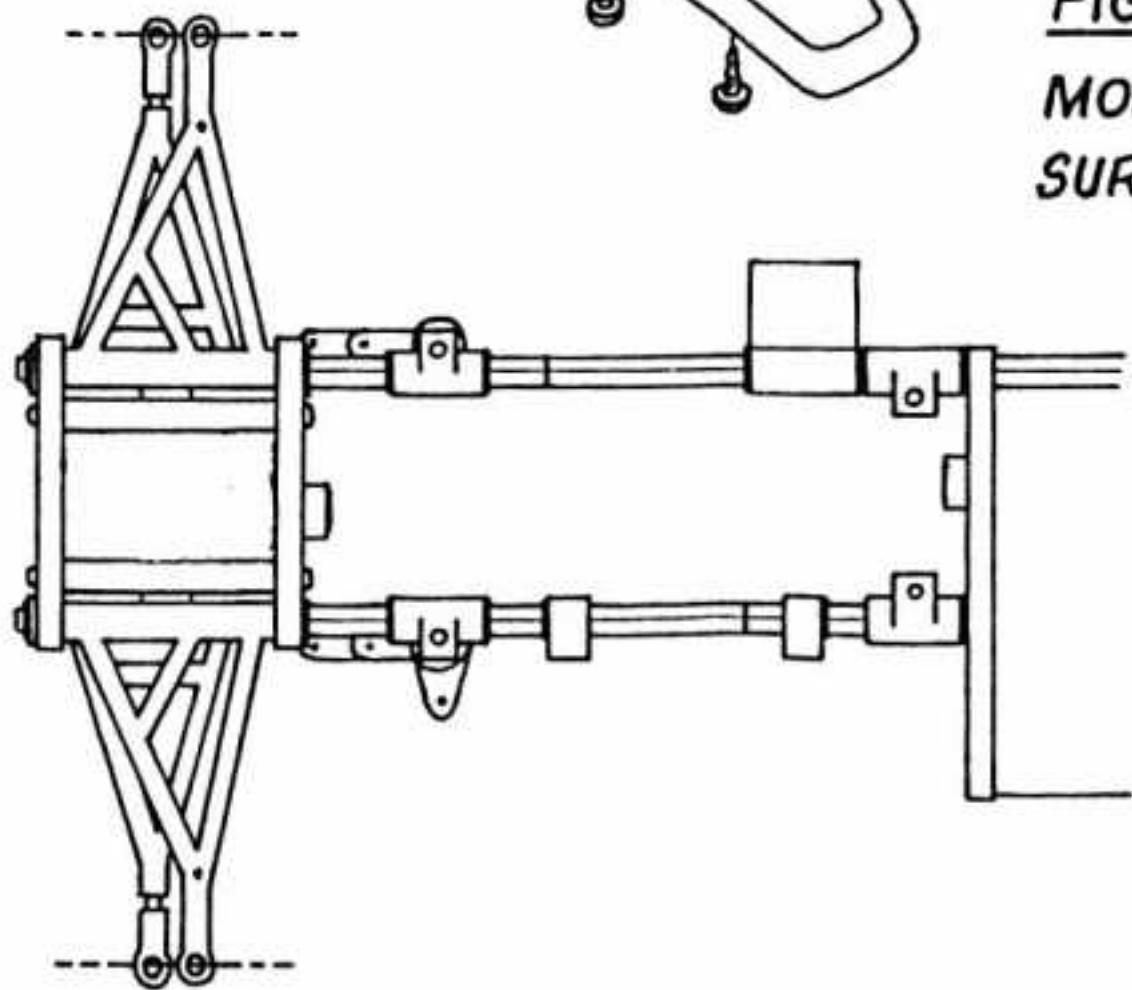


FIG. 9
MONTAGE CELLULE AV.
SUR CHASSIS



PRENDRE LE SACHET N°9

1) - visser les chapes Y 391 sur les 2 biellettes de direction en aluminium petit modèle Y2045 en laissant une longueur de 14mm

2) - visser les chapes Y 391 sur les 2 tirants de liaison arrière Y2047 en acier, en laissant une longueur de 32mm

3) - visser les chapes Y 391 sur la biellette de liaison de direction en aluminium Y2046 en laissant une longueur de 41,5mm

4) - emboîter les rotules acier Y 392C dans chacun des 4 ensembles que vous venez de monter.

5) - Monter les bagues blanches Y 920 de chaque côté de la fusée Y2041 puis enfiler les noix de cardan côté roue Y2017 en ayant pris soin de lubrifier l'axe en acier.

- puis mettre les goupilles (A) en intercallant impérativement une rondelle de callage entre la bague Y 920 et la goupille

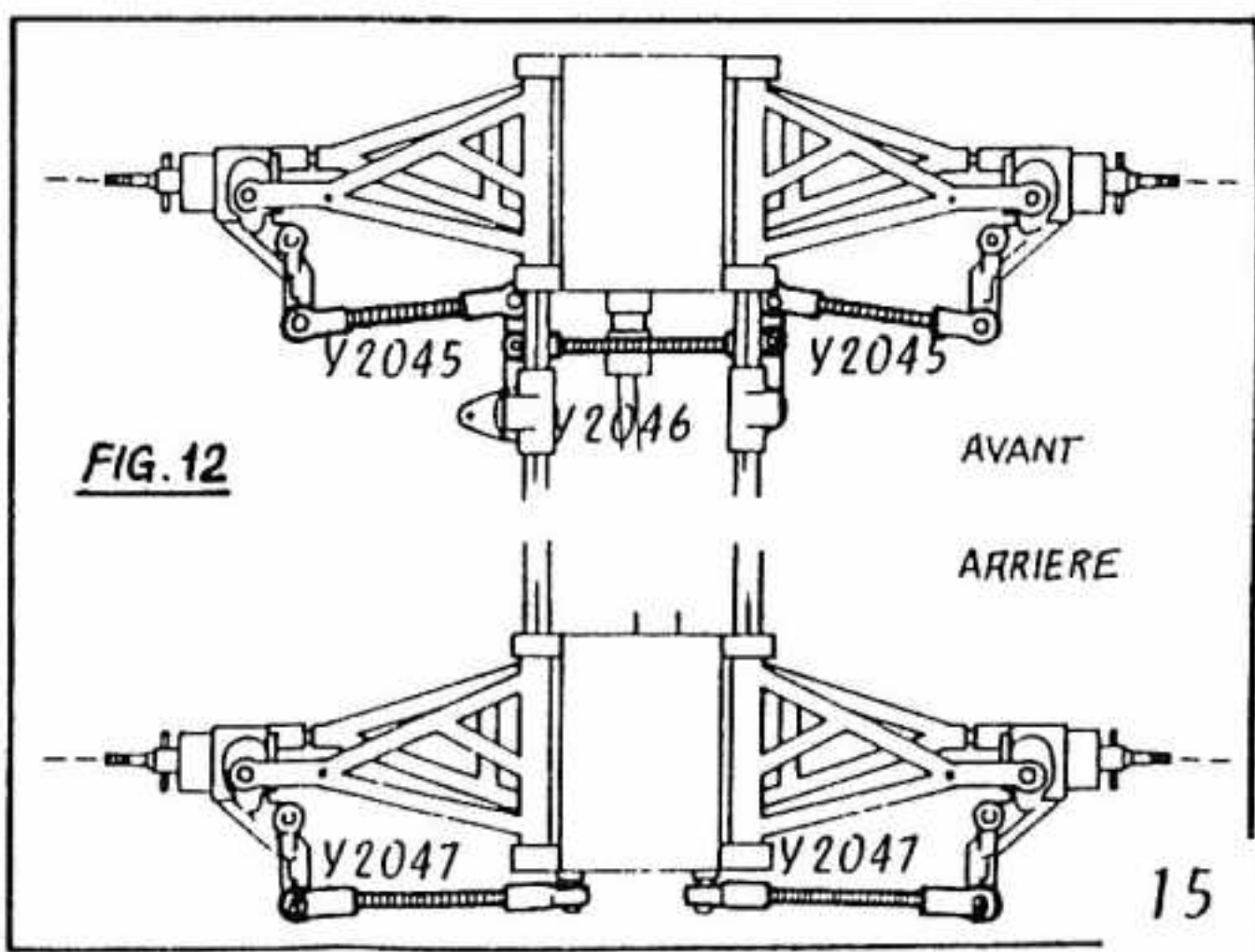
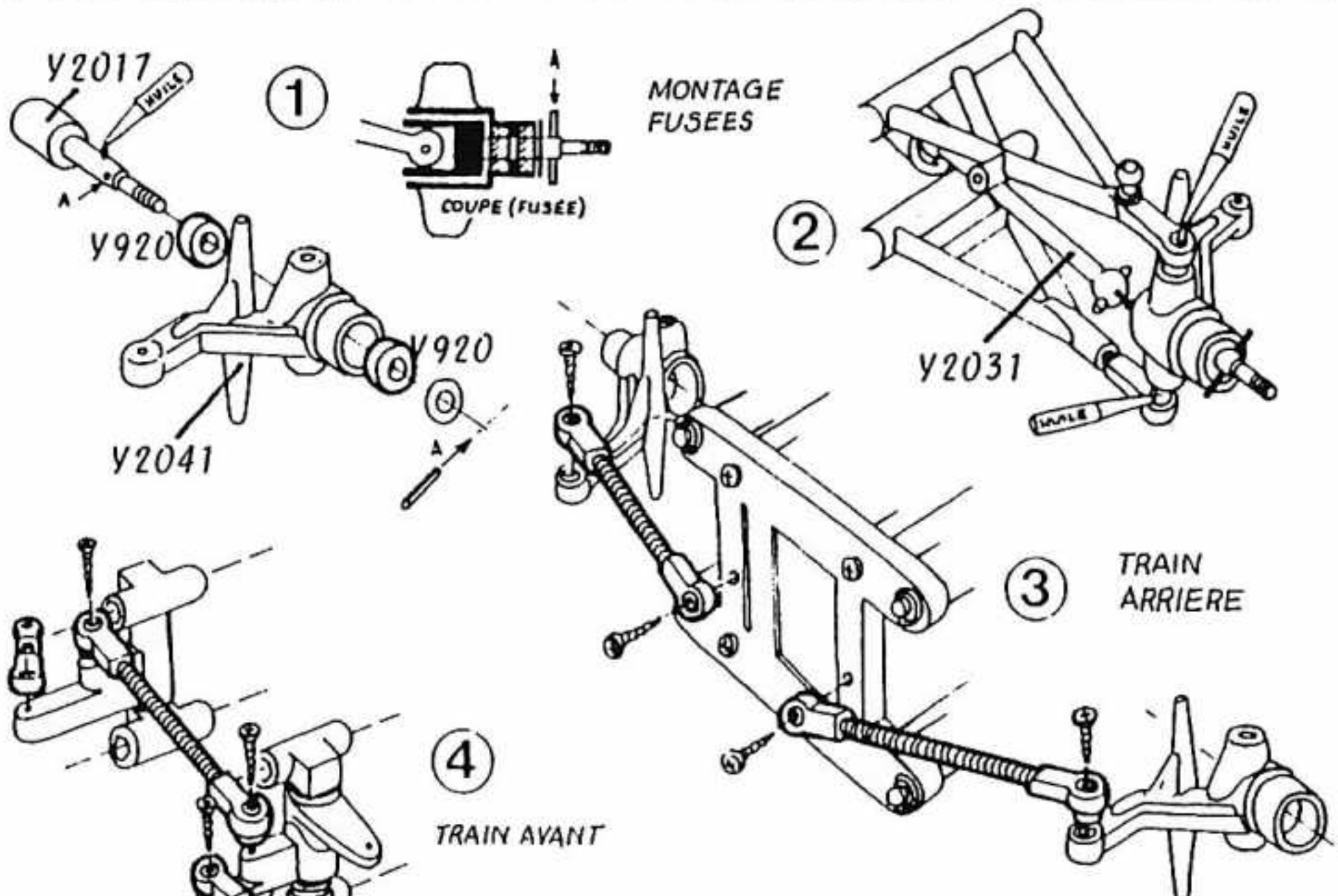
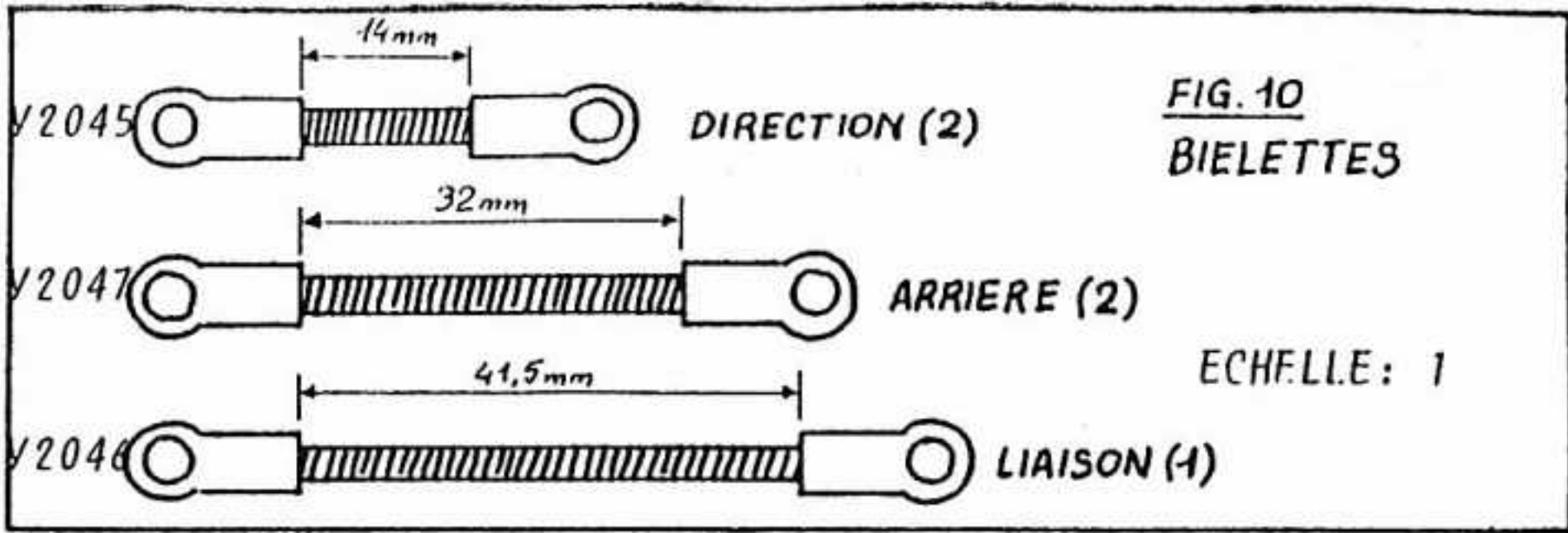
6) - enclipser les 4 rotules dans les triangles, puis mettre les vis de fixation dans les fusées, en prenant soin de positionner les cardans

7) - Fixer les biellettes de direction et les tirants arrière à l'aide des grandes vis parker.

Meuler les extrémités de vis

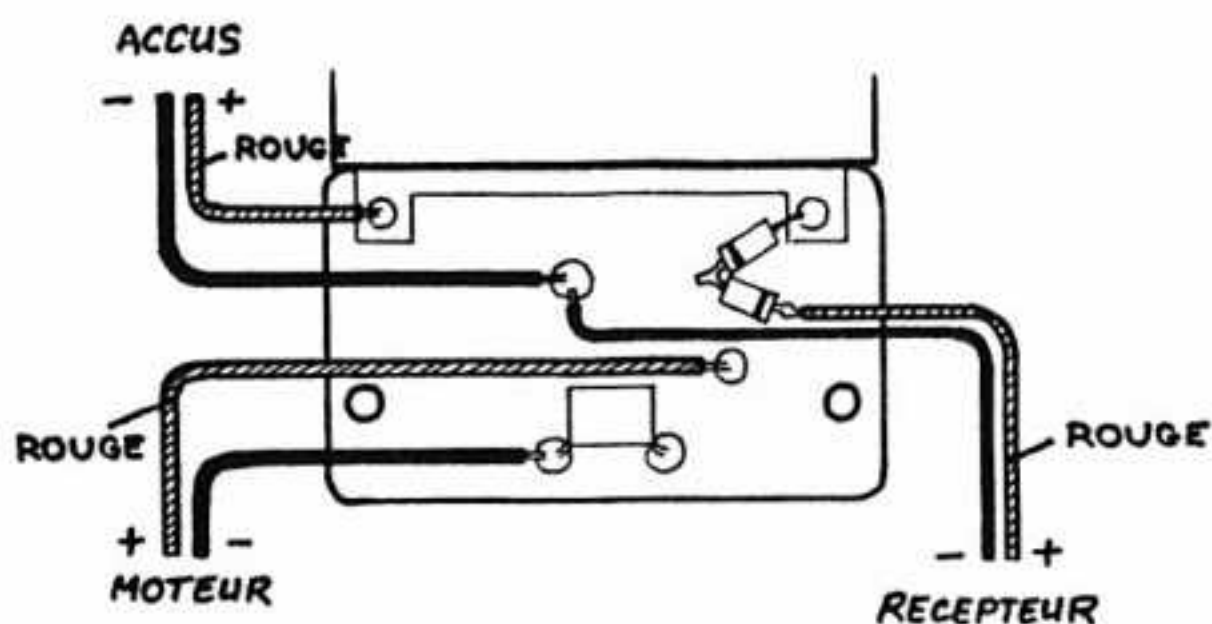
ATTENTION: pour un bon fonctionnement de la direction chapes et rotules doivent être parfaitement libres
En aucun cas, le moindre point dur ne doit subsister dans le cas contraire roder chaque rotule acier avec un abrasif fin.





PRENDRE LE SACHET N°10

1) - souder les éléments indiqués ci-dessous en respectant scrupuleusement les indications, la moindre erreur pourrait détruire instantanément votre récepteur radio.



2) - Monter ensuite l'ensemble moteur/variableur sur le châssis. Le variableur se fixe sur la cellule centrale à l'aide de 2 petites vis parker, puis fixer le moteur sur la cellule avec les 2 vis BTR 3X10 en intercalant les rondelles métalliques entre la vis et la cellule.

3) - monter ensuite le pignon 15 dents Y2020 sur l'axe moteur, et bloquer les vis moteur en laissant un jeu minimum entre les pignons de transmission.

4) - les pignons Y2020 de 13 dents et 14 dents vous serviront si vous montez par la suite un moteur plus puissant.

- Pour le serrage du moteur, utiliser une clef B.T.R de 2,5mm

- Pour le serrage du pignon moteur, utiliser une clef B.T.R de 1,5mm

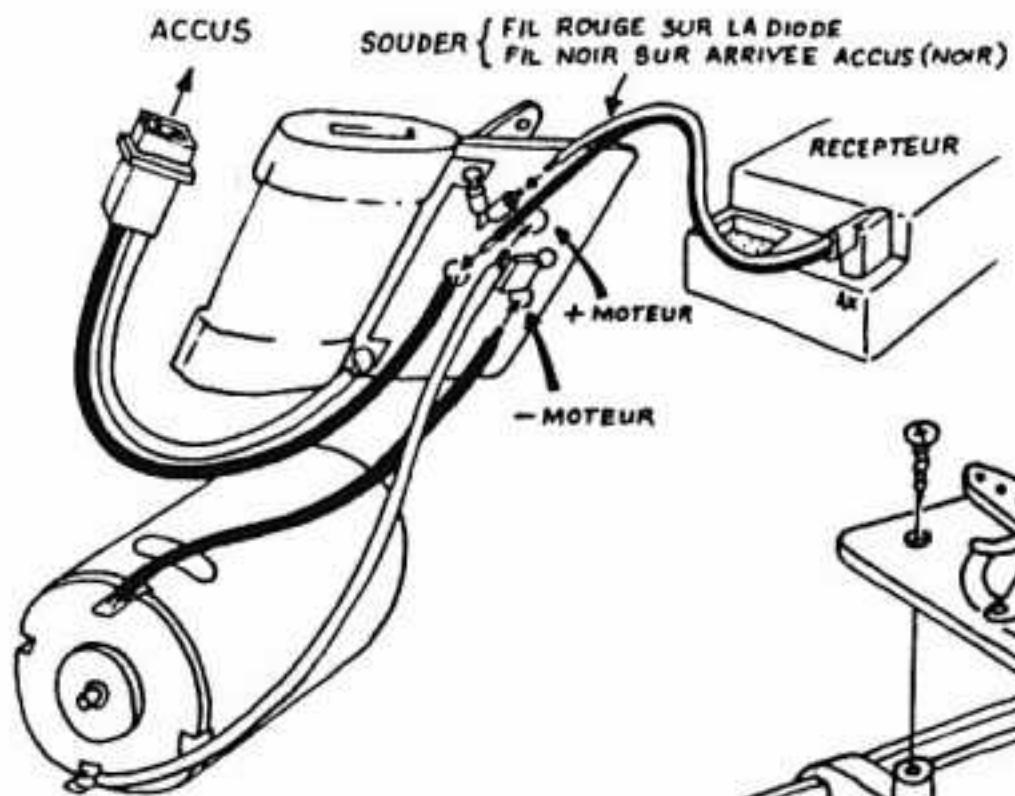
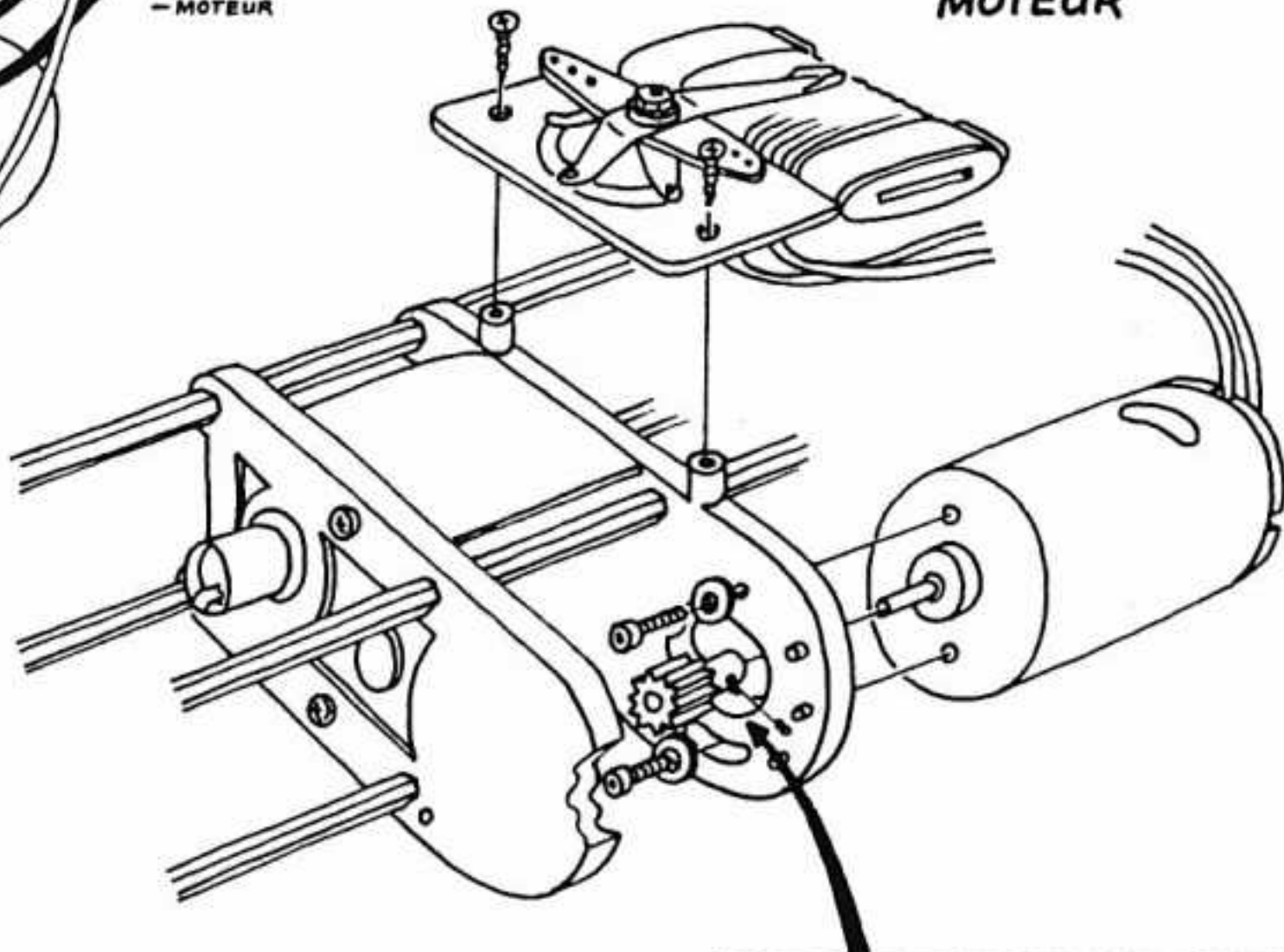
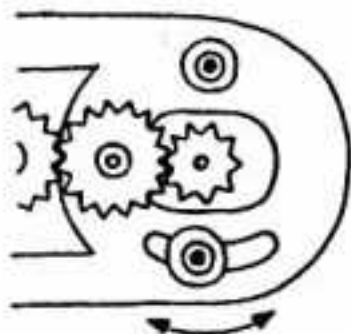


FIG. 13
BRANCHEMENTS

FIG. 14
MOTEUR



REGLAGE



3 POSSIBILITES

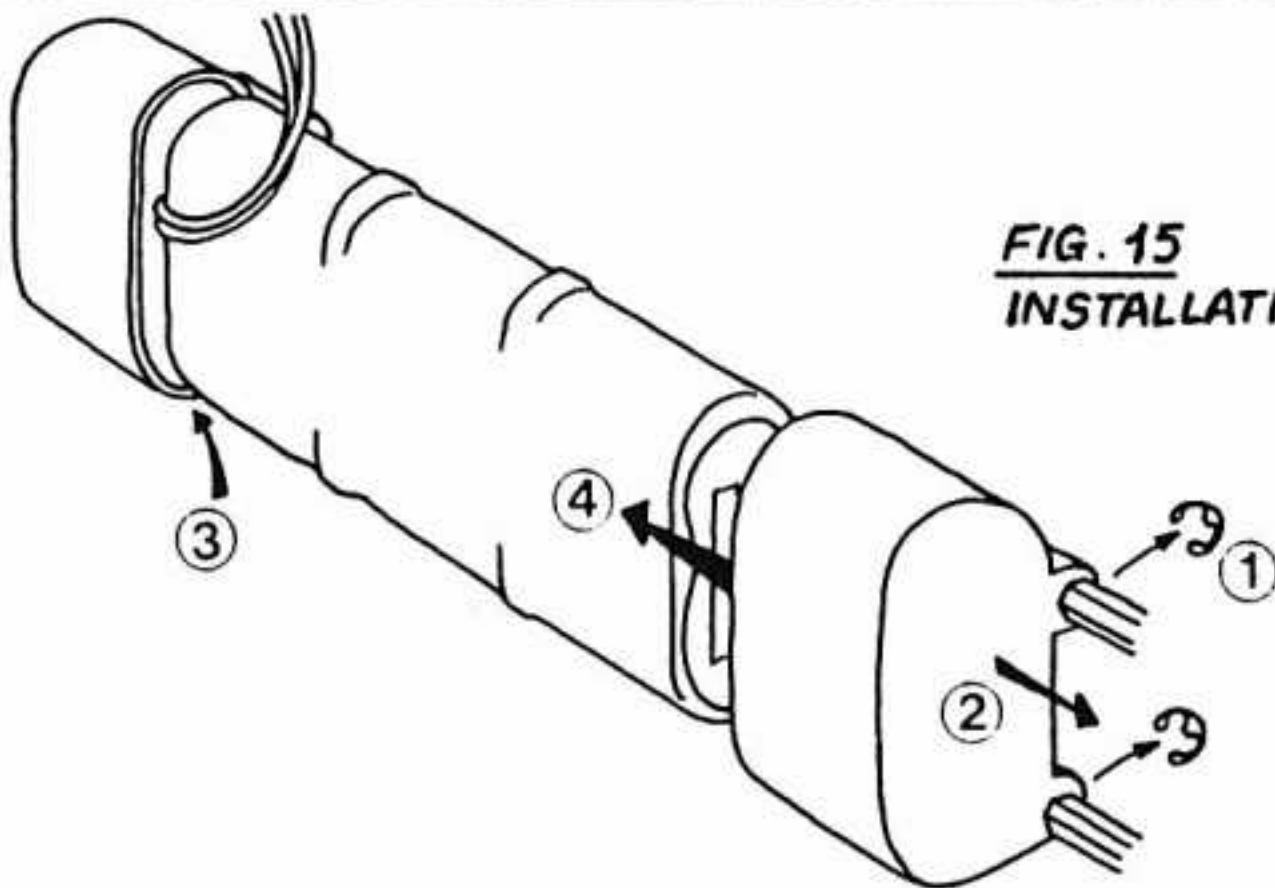
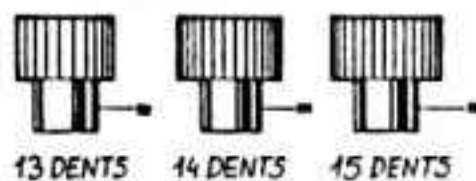


FIG. 15
INSTALLATION ACCUS

PRENDRE LA SACHET N° 11

1) pour le montage des pneus sur les jantes, il est nécessaire de passer jantes et pneus avec un papier abrasif fin et de s'assurer qu'il n'y a pas de trace de gras sur ces pièces.

Coller ensuite pneus et jantes avec une colle type cyanolit

PRENDRE LE SACHET N° 12

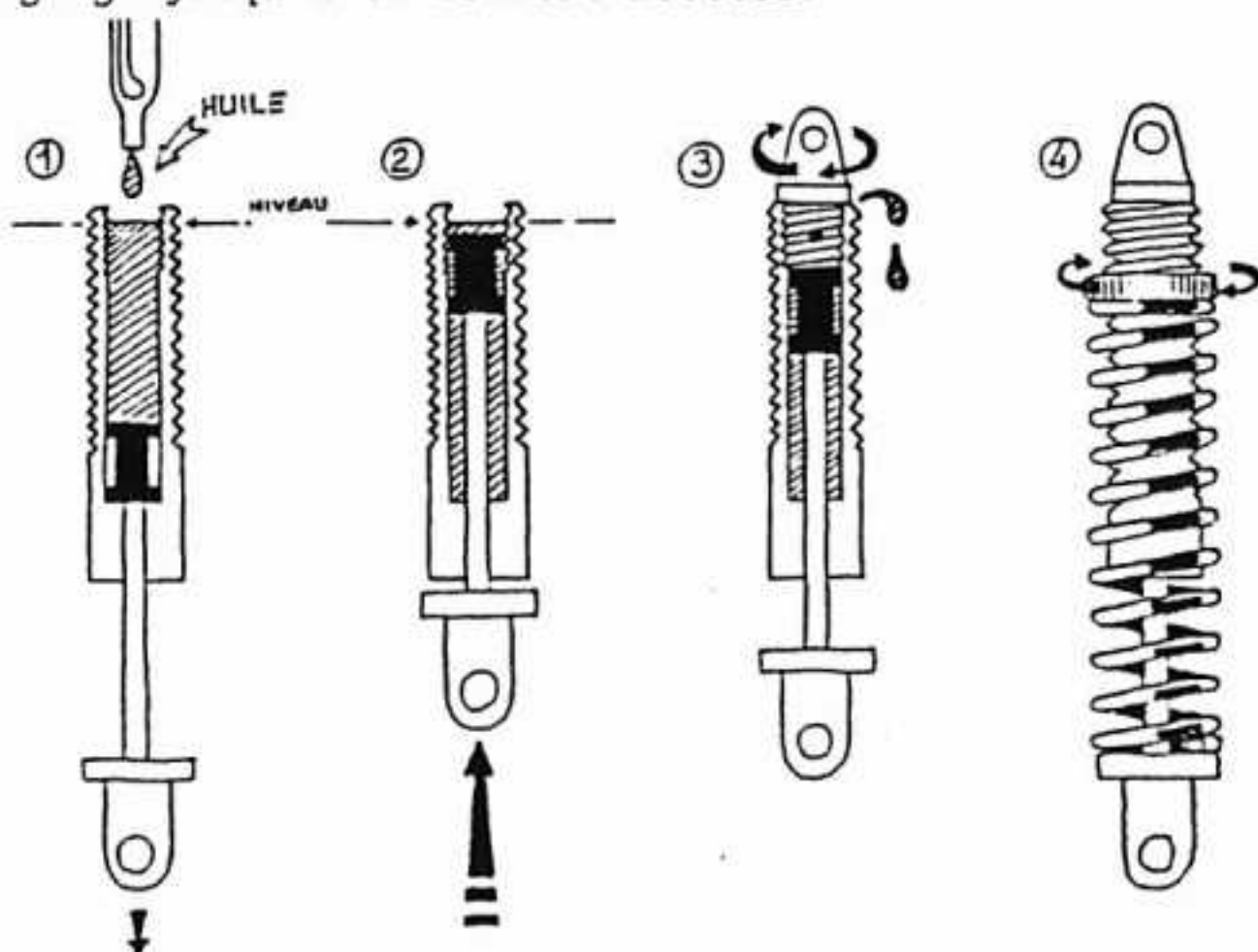
notice pour amortisseurs

1) - remplir le corps de l'amortisseur avec de l'huile spéciale YANKEE Y 215. Pendant le remplissage le piston doit se trouver en bas Fig 1.

2) - remonter ensuite le piston vers le haut fig 2 en vous assurant que le remplissage est complet et qu'il ne reste aucune bulle d'air.

3) - visser le bouchon sur le corps de l'amortisseur en maintenant le piston vers le haut fig 3. L'excédent d'huile s'échappera de lui même par le trou latéral du bouchon, ensuite serrer le bouchon.

4) - monter le ressort sur le corps et visser la molette de réglage jusqu'à la tension désirée.



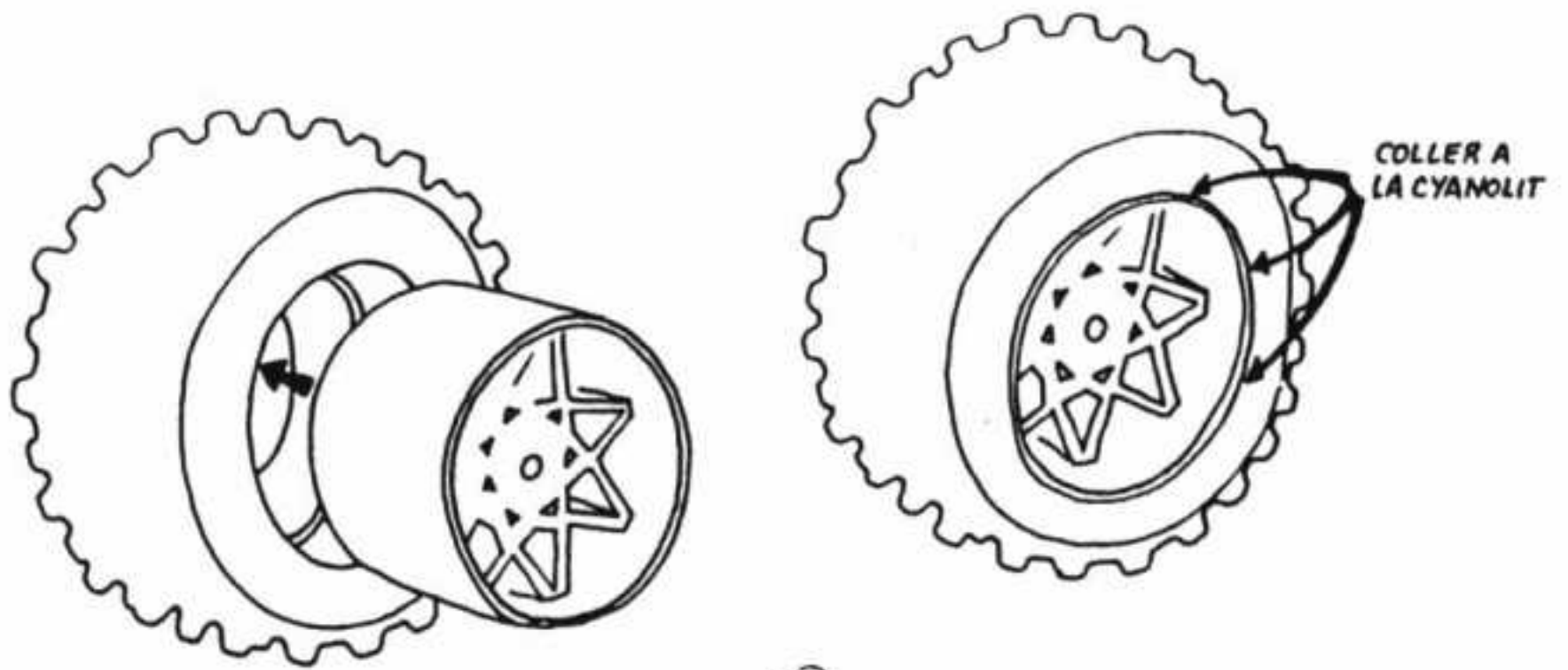


FIG. 16
MONTAGE DES ROUES

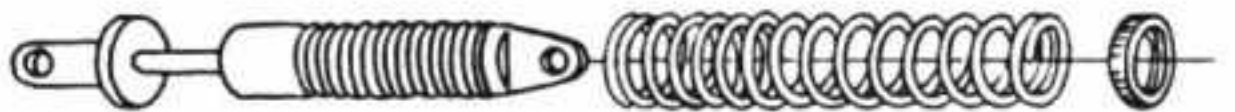
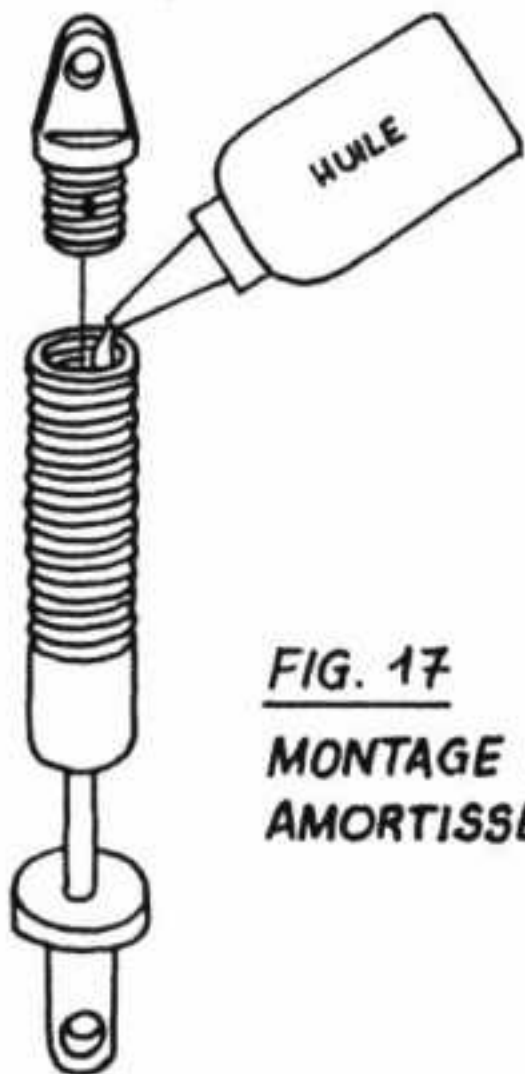
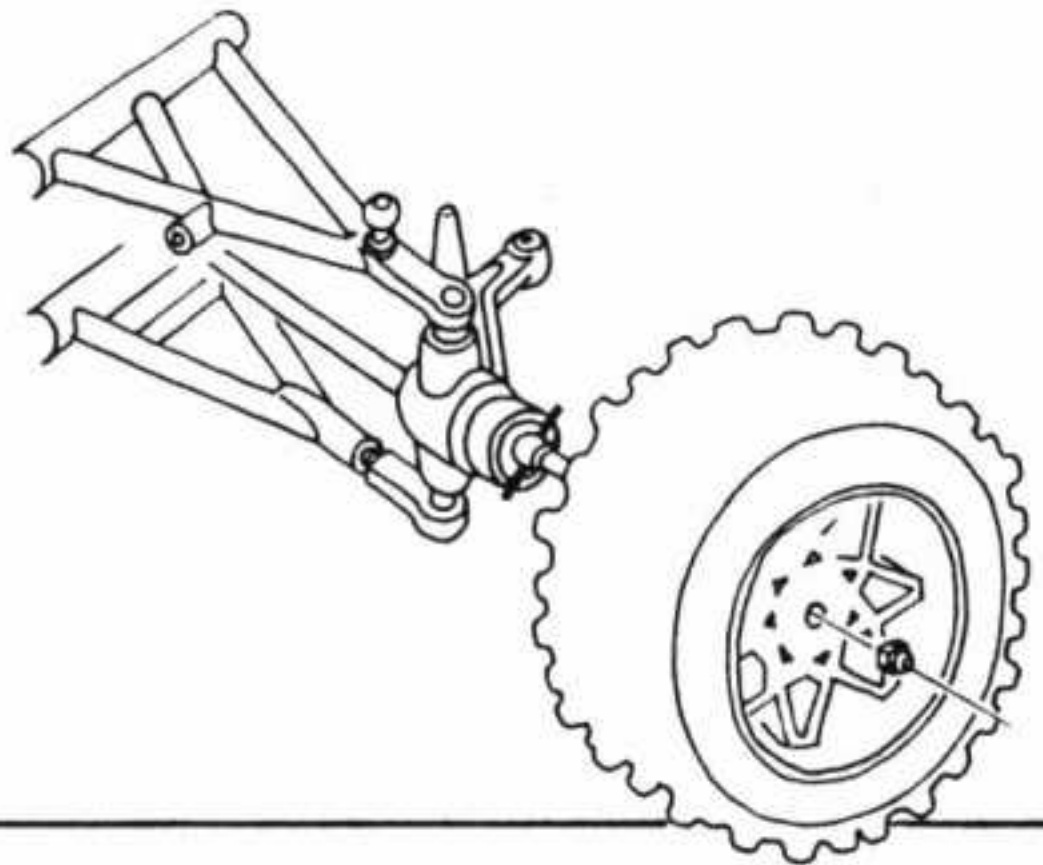
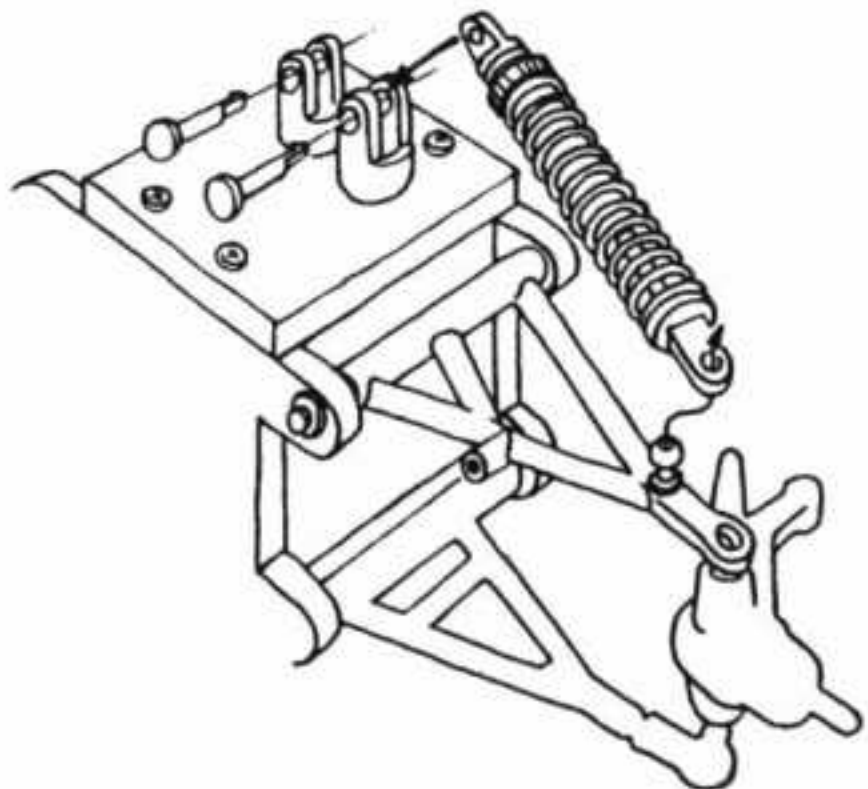


FIG. 17
MONTAGE DES
AMORTISSEURS



MONTAGE RADIO

- 1) - coller avec une colle du type cyanolit la platine récepteur Y2051 dans les 2 supports Y2050
- 2) - fixer ensuite le récepteur radio sur la platine avec de l'adhésif double face. (dégraisser les surfaces avant collage).
- 3) - fixer également avec de l'adhésif double face le servo moteur sur la cellule centrale. (dégraisser les surfaces avant collage)
- 4) - mettre en place le servo de direction pour le fixer. Il sera nécessaire de percer 4 trous dans les supports servo Y2052, visser ensuite le servo avec les vis et les entretoises livrées avec la radio.
- 5) - pour la réalisation des tiges de commande servo/variateur et servo/sauve servo, il est préférable d'utiliser, soit du rayon de vélo soit de la corde à piano dont vous plierez les extrémités en forme de manivelle. Ces commandes doivent être parfaitement libres. Au besoin agrandissez légèrement les trous des différents palonniers.

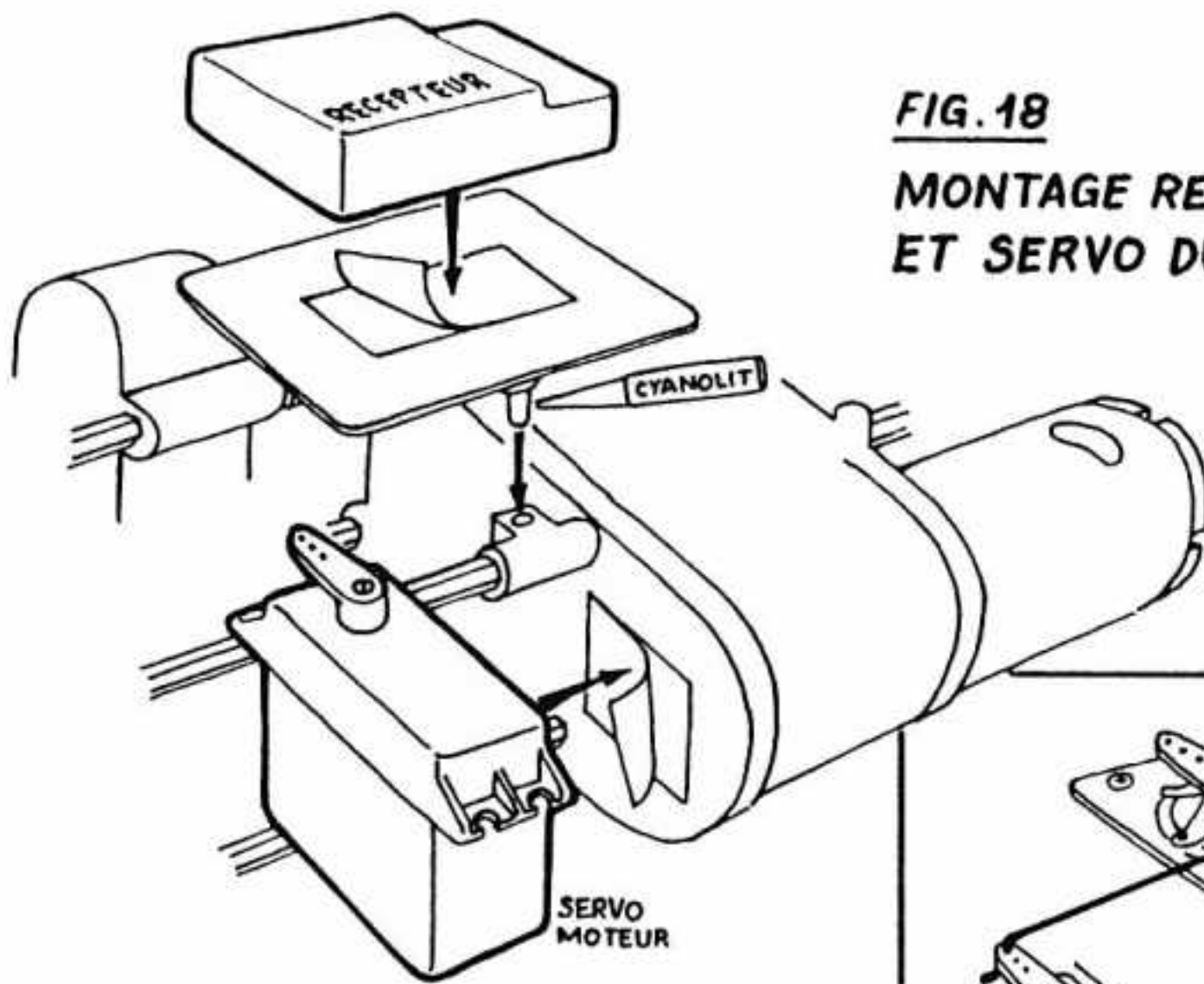


FIG. 18
MONTAGE RECEPTEUR
ET SERVO DU MOTEUR

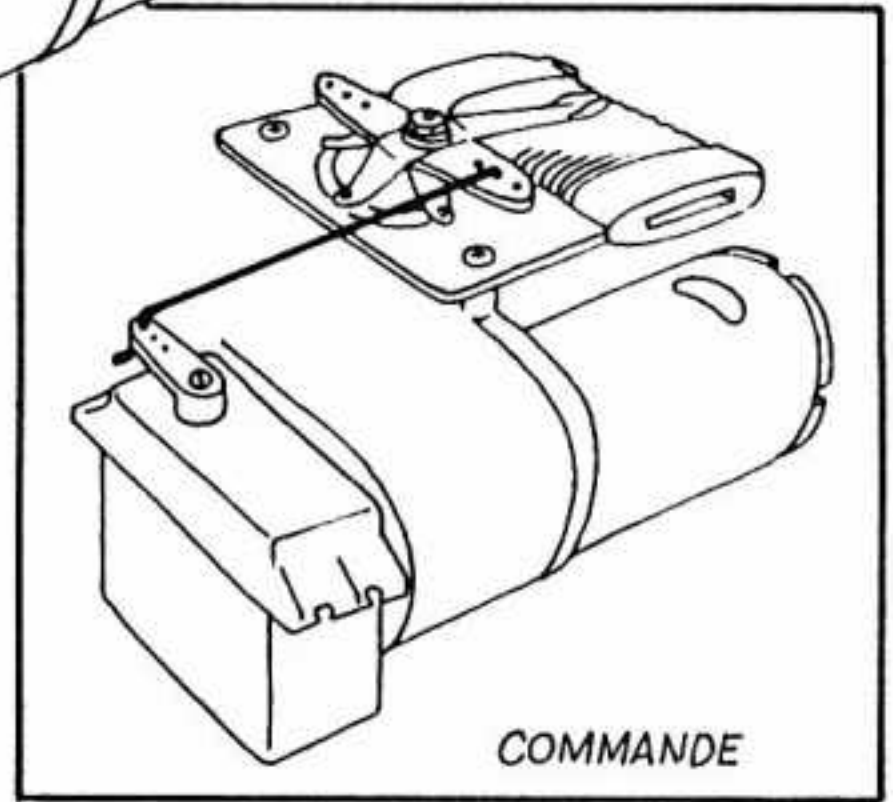
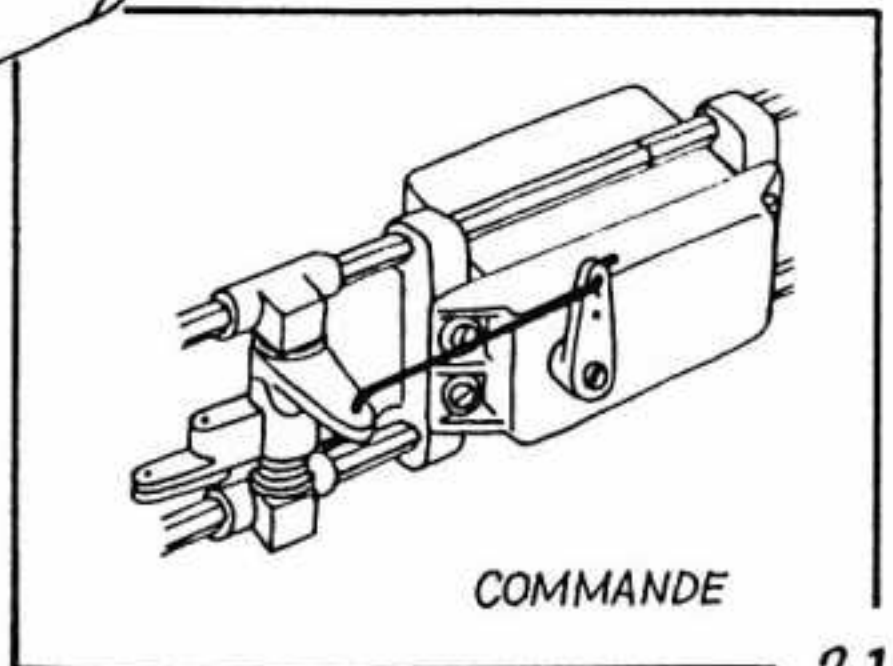
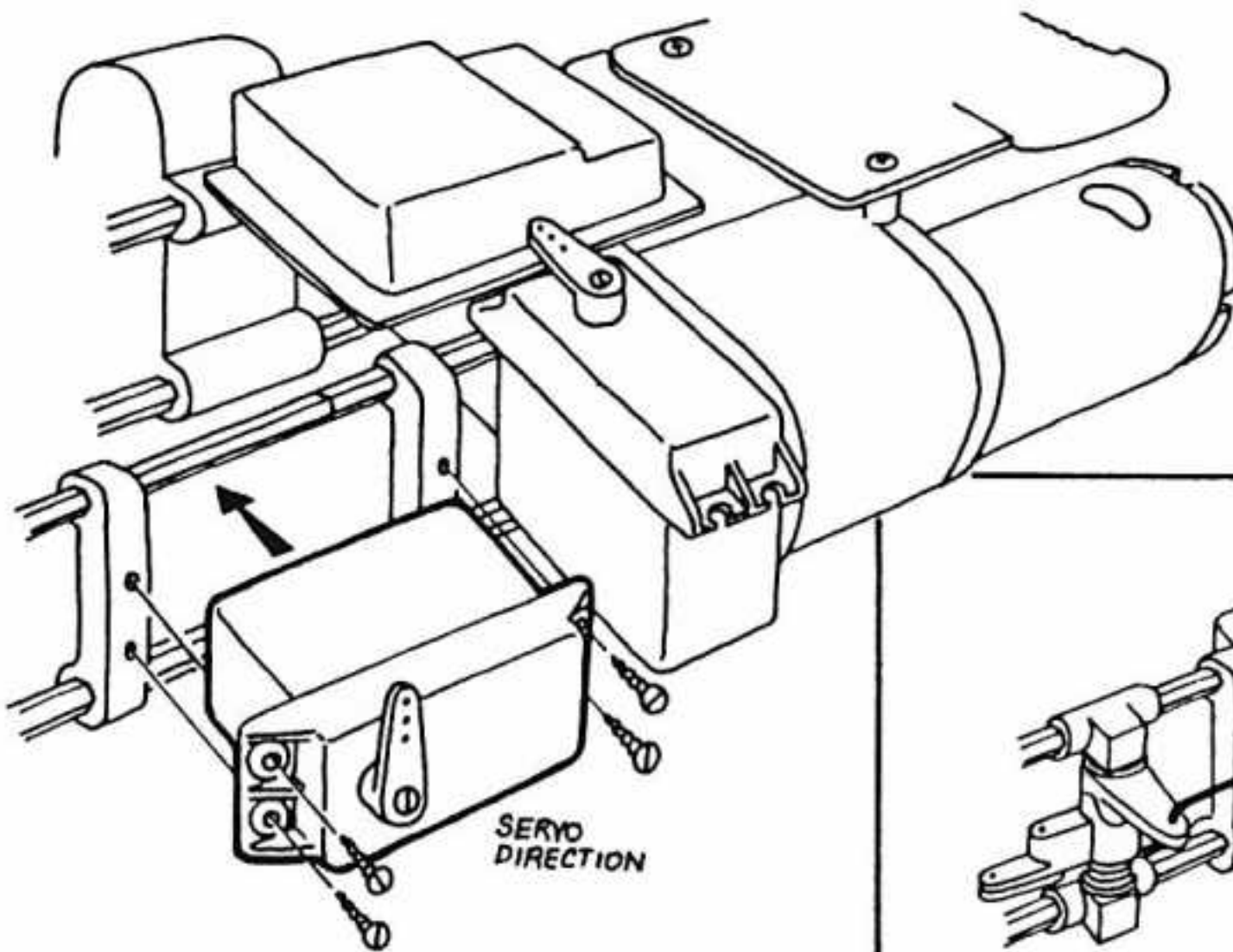


FIG. 19
MONTAGE DU SERVO
DE DIRECTION



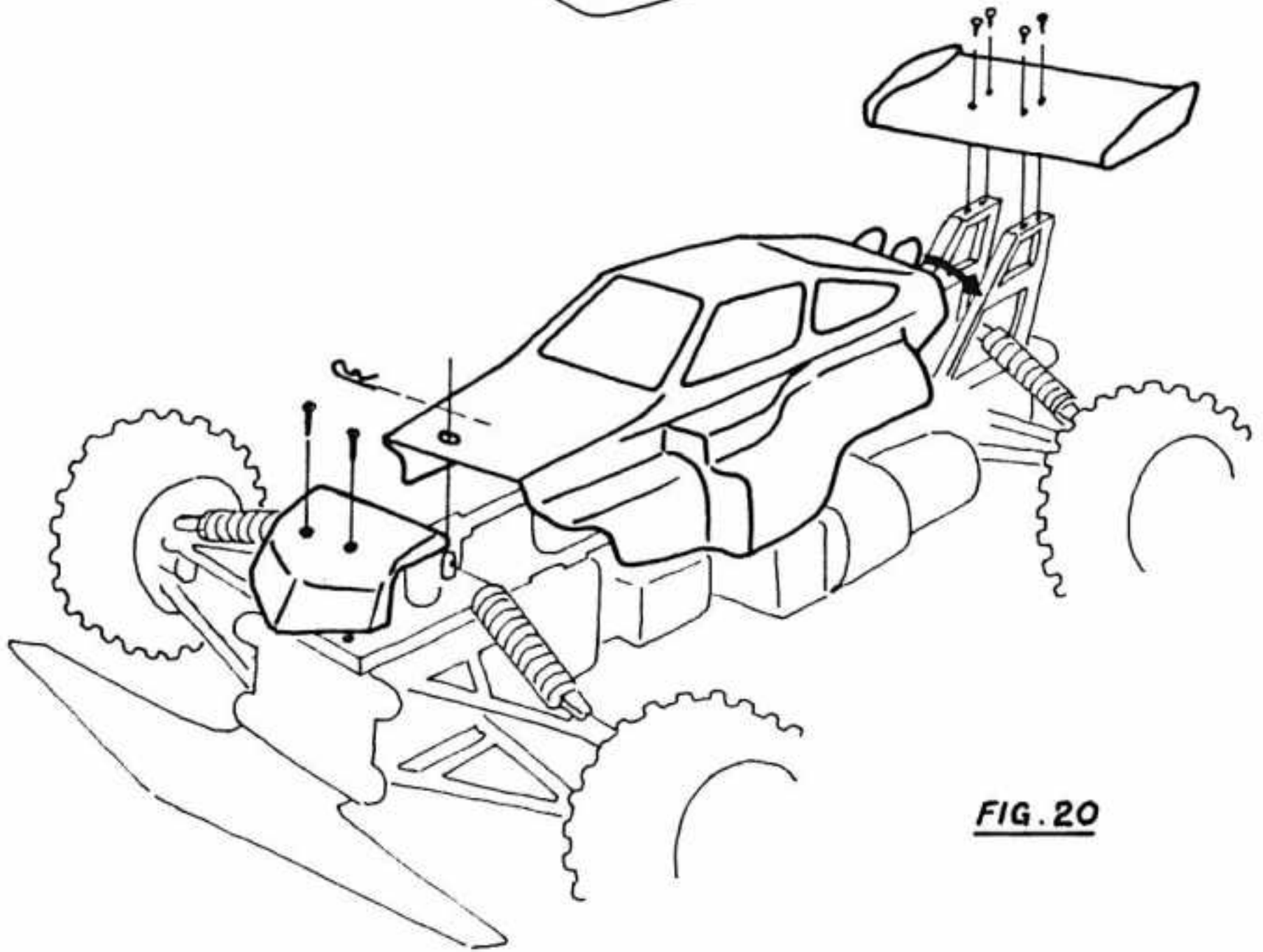
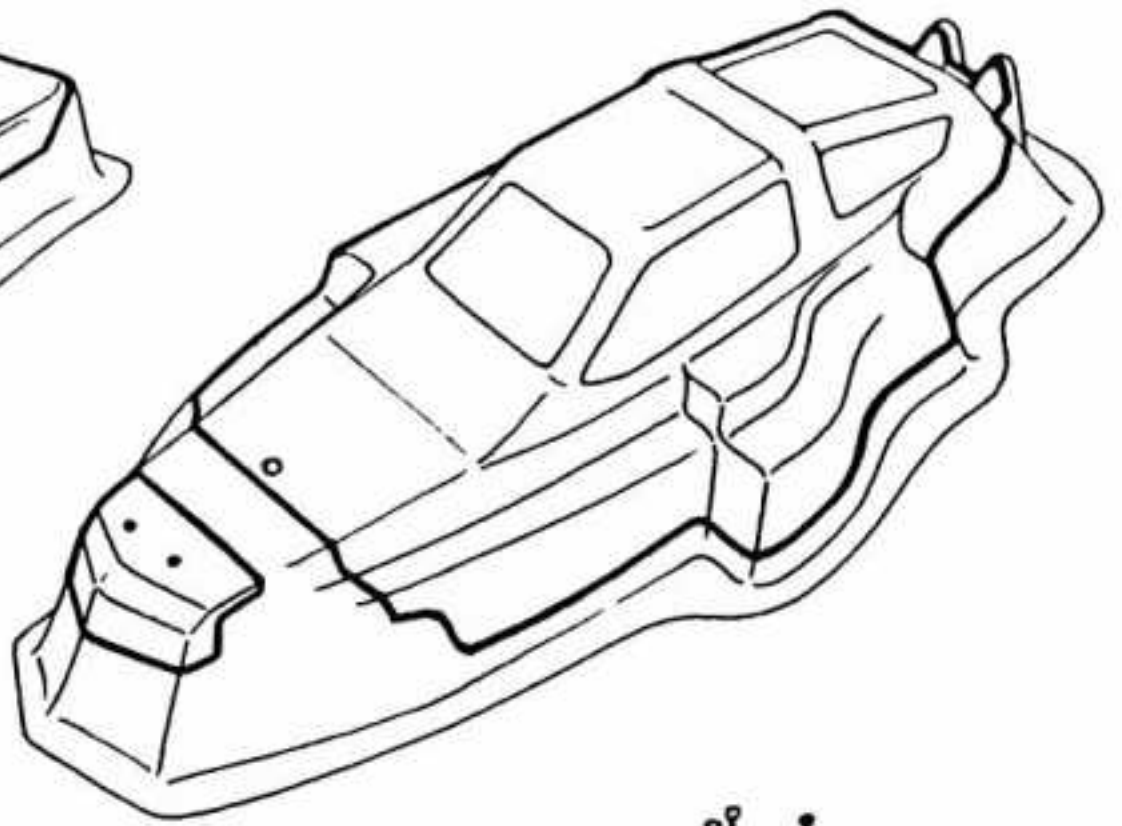
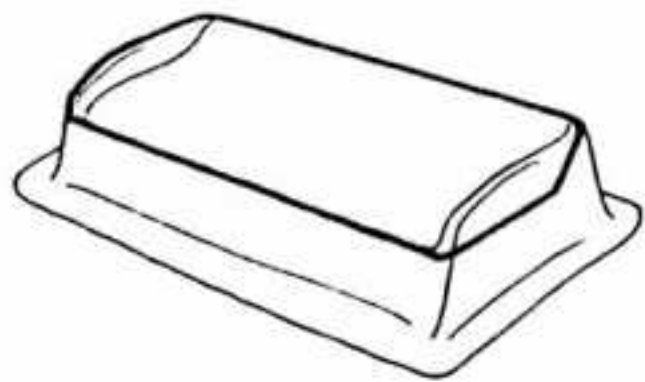
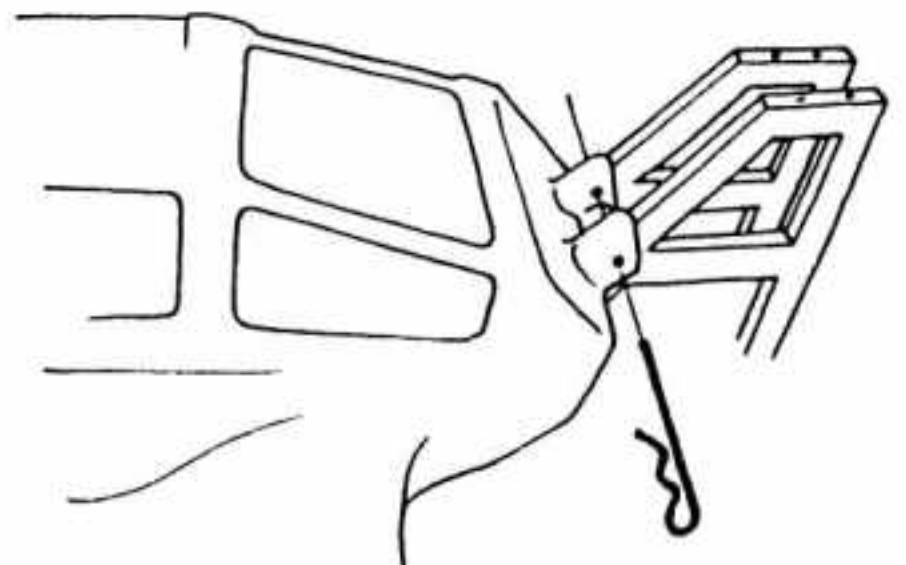


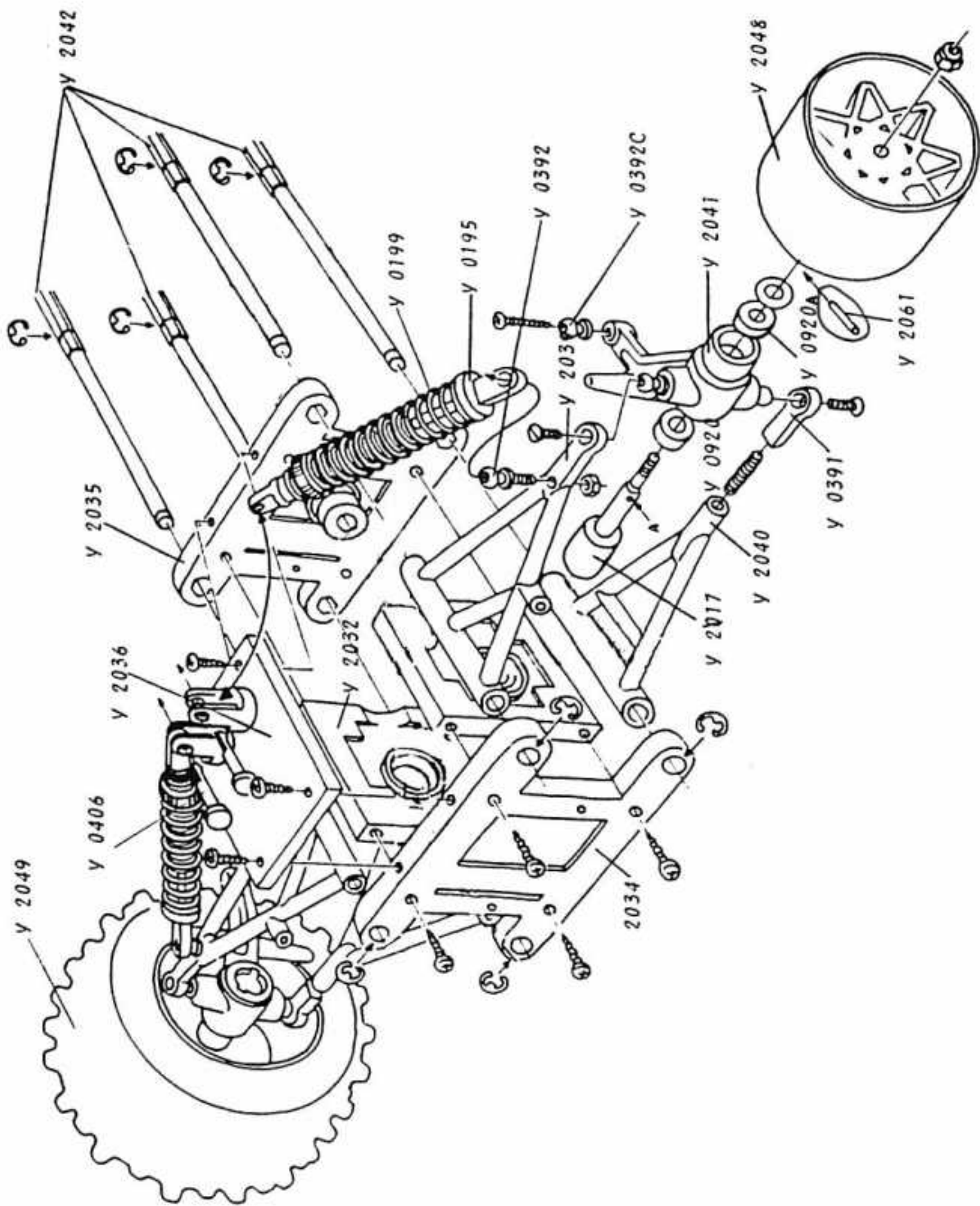
FIG. 20

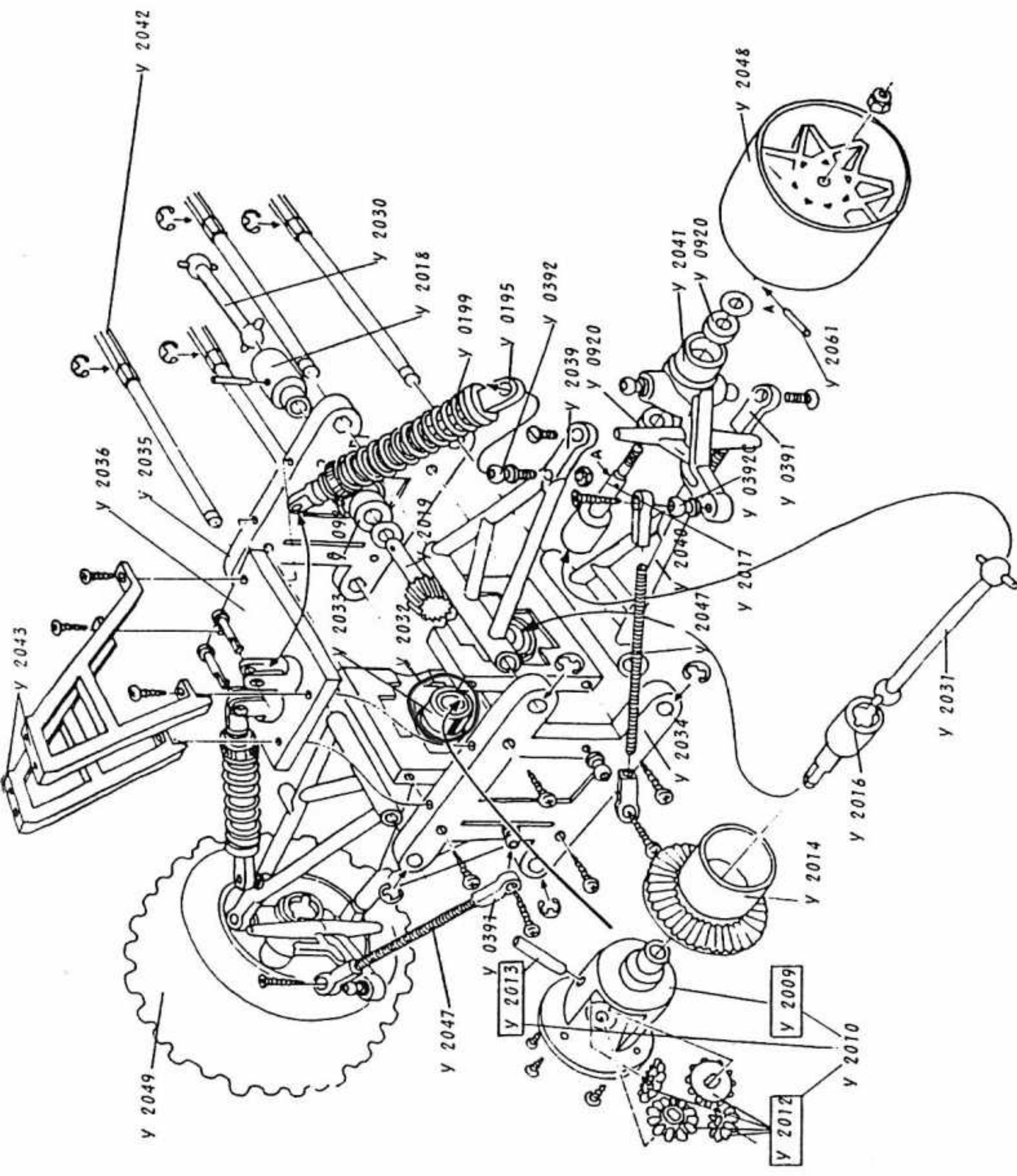


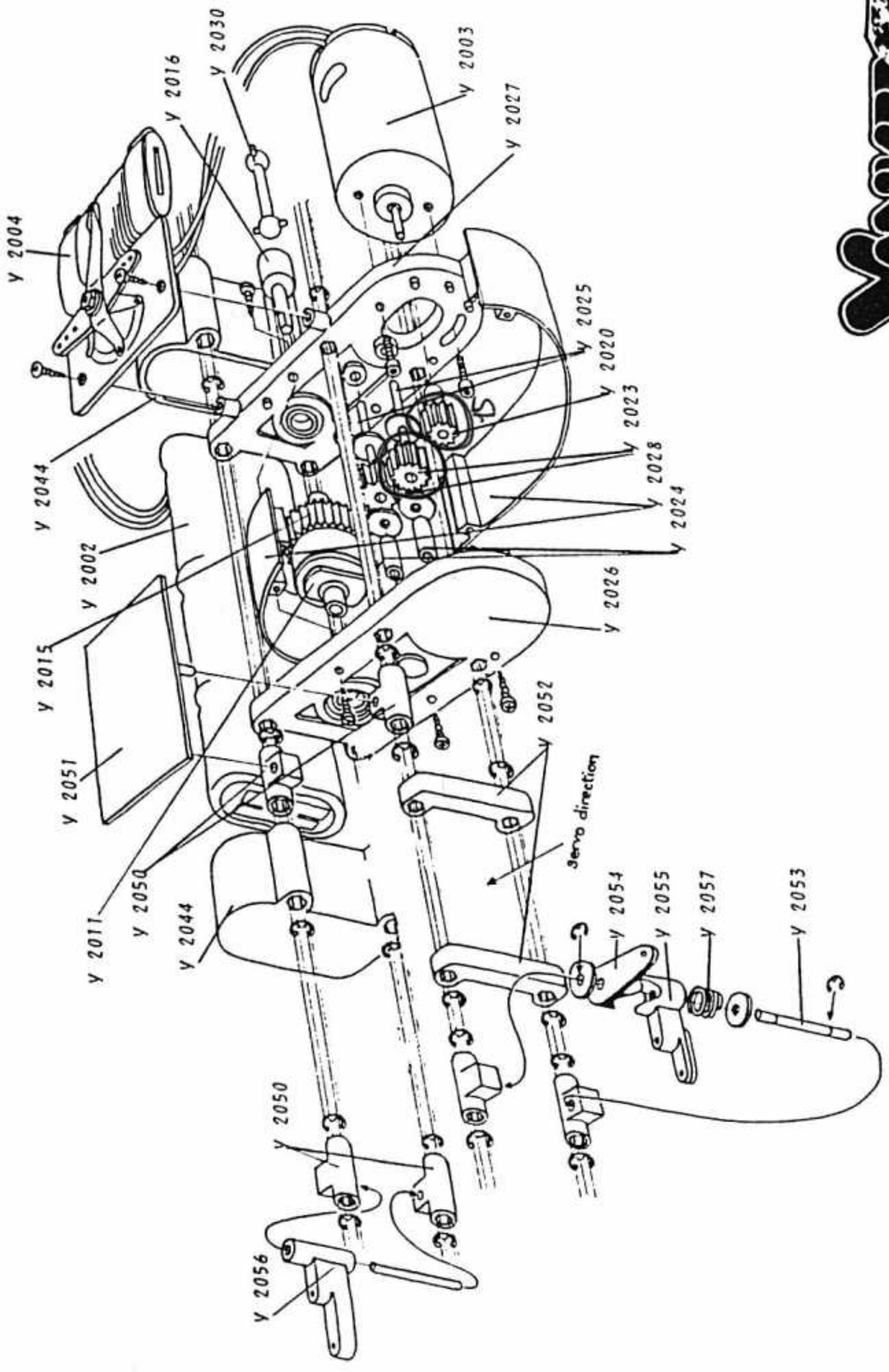
DECOUPE DE LA CARROSSERIE ET DE L'AILERON

- Apporter le plus grand soin à la découpe et à la décoration de votre carrosserie.
- La carrosserie de l'Electra Racing est en lexan, cette matière transparente est extrêmement résistante.
- Pour la découper, vous pouvez utiliser soit des ciseaux soit un cutter.
- La décoration de la coque se fait par l'intérieur avec de la peinture spéciale lexan. Ceci permet d'avoir un état de surface extérieur extrêmement brillant.
- Le nez de la carrosserie se fixe en permanence sur la cellule avant avec les 2 vis parker du couvercle de cellule.
- La coque se fixe par l'intermédiaire d'un plot de carrosserie avant faisant partie du couvercle de cellule avant et dans lequel il vous faudra percer un trou pour l'agrafe avant.
- L'arrière de la carrosserie se fixe sur les supports aileron dans lequel vous devez percer 2 trous.
- L'aileron se fixe sur ses 2 supports avec 4 petites vis parker.

- Avant de peindre, dégraisser la coque en la lavant à l'eau additionnée de produit à vaisselle.







CHRONOLEC

Chronomètre à microprocesseur doté d'une imprimante thermique à 16 caractères et dont l'unité de mesure est le 1/100^e de seconde. Cet appareil est particulièrement adapté au chronométrage de tous véhicules évoluant sur un circuit.

D'une manipulation simple, il réalise quatre fonctions détaillées ci-après :

fonction n° 1

PRÊT : TI+TT+HT
-----DÉPART-----
TI : 26"15c
TT : 26"15c
1 T
TI : 48"41c
TT : 22"26c
2 T
-----TOTAL-----
TC : 48"41c
MT : 22"26c
2 T

Pour chaque tour, impression du temps intermédiaire, du temps au tour et du nombre de tours.

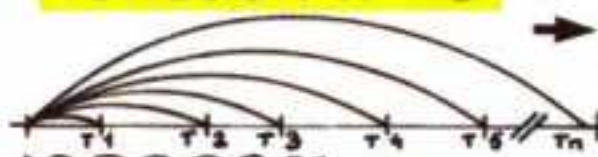
En fin de course, il est possible de faire le total indiquant le temps cumulé (temps du dernier passage), le temps du meilleur tour et le nombre de tours.

fonction n° 2

Pour chaque tour, impression du temps au tour.

Comme pour la fonction n° 1, possibilité de faire le total.

fonction n° 3

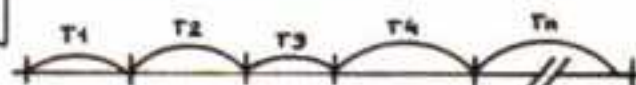


PRÊT : EC
-----DÉPART-----
EC : 26"84c
EC : 7"12c
EC : 16c
EC : 9"44c
EC : 22c
EC : 18c
EC : 15"13c
EC : 9"07c
EC : 15c

Prise de temps intermédiaires.

fonction n° 4

Prise des écarts.



PRÊT : TI
-----DÉPART-----
TI : 27"34c
TI : 34"06c
TI : 42"79c
TI : 42"97c
TI : 1'04"30c
TI : 1'04"49c
TI : 1'04"68c
TI : 1'16"93c

PRÊT : TT
-----DÉPART-----
TT : 25"23c
TT : 22"70c
TT : 22"79c
TT : 21"64c
TT : 22"29c
TT : 21"84c
-----TOTAL-----
TC : 2'16"49c
MT : 21"64c
6 T

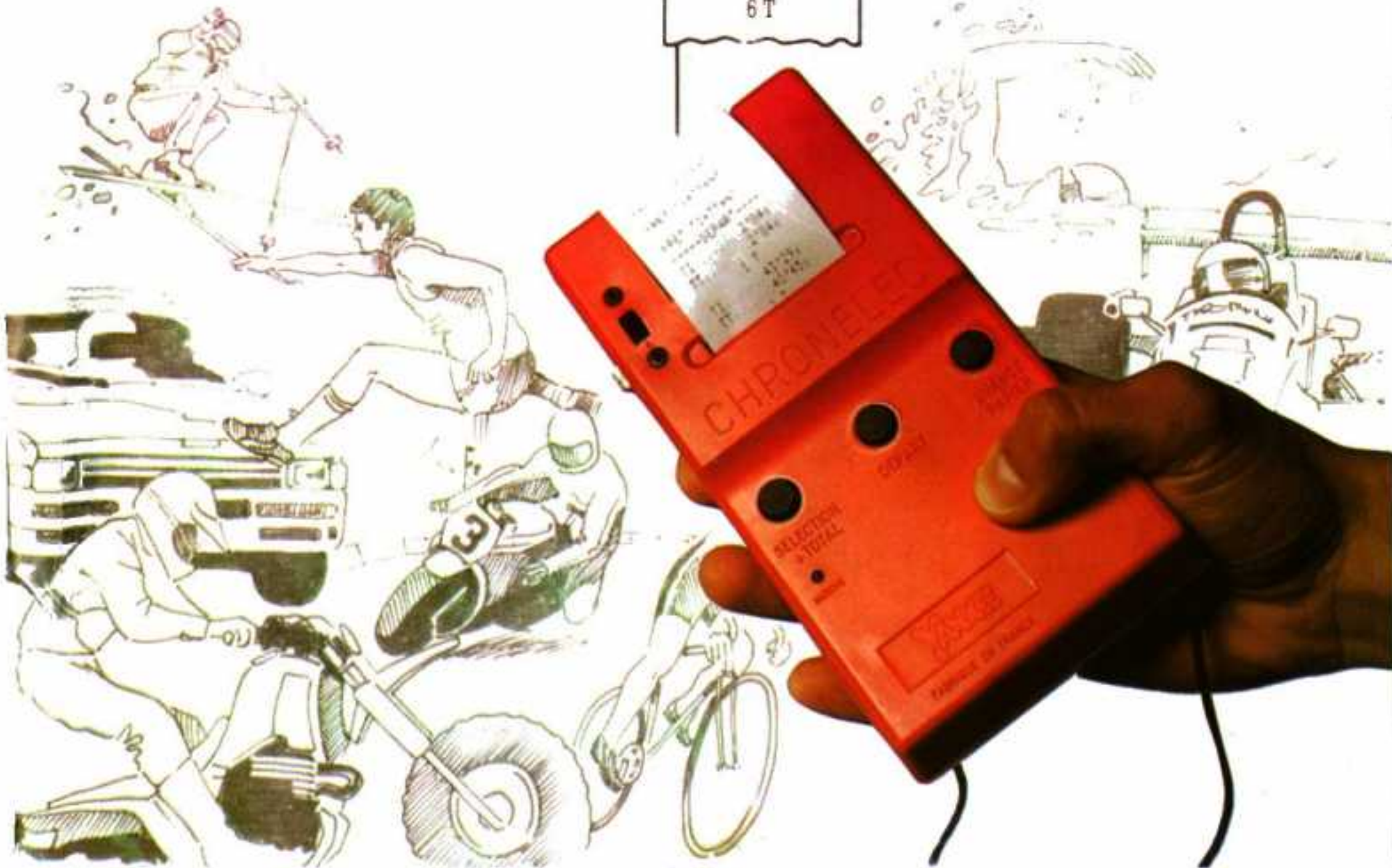
Pour les fonctions n° 3 et n° 4, l'appareil peut mémoriser jusqu'à 6 impulsions successives, même très rapprochées.

L'appareil est livré avec 1 rouleau de papier et son chargeur 220 V.

PÉRIPHÉRIQUE :

La prise de charge peut être utilisée pour raccorder un déclencheur extérieur qui agit en parallèle avec le bouton « DÉPART ».

Le cordon d'adaptation est vendu en option.



Vêtements

YANKEE

CHEMISE tissu coton bleu "Oxford" avec écusson Yankee. **285^F40**

CASQUETTE réglable, bleue avec marquage Yankee blanc. **158^F27**

BLOUSON tissu lavable bleu et rouge avec dossard amovible Yankee et capuche. **712^F53**

712^F53



TEE-SHIRT coton blanc, marquage Yankee sur le dos. **79^F76**

79^F76

BON DE COMMANDE à remplir et à retourner avec votre règlement, à l'adresse ci-dessous :

DESIGNATION DES ARTICLES	CODE	P.U. T.T.C.	QUANTITES PAR TAILLES				PRIX TOTAL T.T.C.
			S	M	L	XL	
BLOUSON	A	712,53					
CHEMISE	B	285,10					
TEE-SHIRT	C	79,76					
CASQUETTE	D	158,27	TAILLE UNIQUE				
TOTAL ARTICLES							F
FORFAIT PORT							10 F
PRIX TOTAL							F

Nom _____
Adresse _____

Règlement à l'adresse ci-dessous par
CHEQUE MANDAT

- Aucun envoi ne sera fait contre-remboursement.
- Pour l'étranger, règlement unique par chèque bancaire en francs français. Expédition hors France métropolitaine, participation frais de port 50 F.
- La disponibilité des objets et les délais de livraison sont fonction des stocks et fabrications des fournisseurs. Les présentations et les spécifications peuvent être changées sans avis préalable. Les prix sont susceptibles de modifications dues aux variations de la conjoncture économique.

YANKEE

SA - 12, RUE DES NOVALLES - 21240 TALANT